

ОДНОСИСТЕМНАЯ ДИФФЕРЕНЦИАЛЬНАЯ ЗАЩИТА СИЛОВЫХ ДВУХОБОТОЧНЫХ ТРАНСФОРМАТОРОВ

Н. В. Лисецкий, Ю. А. Кулага

(Представлена научным семинаром кафедры электрических станций)

Существующие типы дифференциальной защиты силовых трансформаторов, как и многие другие разновидности защит, можно значительно упростить и улучшить их характеристики путем введения в схемы ферромагнитных преобразователей (ФП) [1], [2].

Возможные варианты схем односистемной дифференциальной защиты двухобмоточного трансформатора, имеющего группу соединения обмоток — $Y/\Delta-11$, показаны на рис. 1. Как видно из этого рисунка, применение ФП позволяет выполнить защиту в двух вариантах: по схеме с циркулирующими токами (рис. 1, а) и по схеме на равновесие напряжений (рис. 1, б). Силовые трансформаторы с данной группой соединения обмоток имеют неодинаковое токораспределение в подводящих прово-

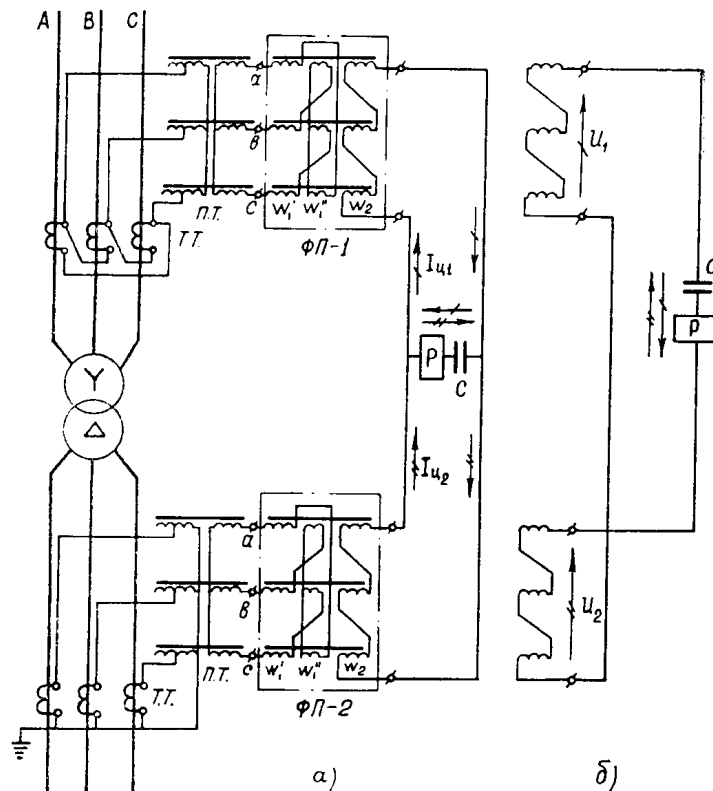


Рис. 1

дах при 2-фазных коротких замыканиях на стороне высокого и низкого напряжений. При этих повреждениях в зоне защиты напряжение выхода ФП будет отличаться от нуля и способно вызвать срабатывание реле, если первичную обмотку ФП выполнить двойной с разным числом витков, соединенную в «зигзаг».

Первичные обмотки однофазных промежуточных трансформаторов выполняются с отпайками для уравнивания токов в плечах защиты и изменения тока срабатывания. ФП вместе с промежуточными трансформаторами могут быть установлены непосредственно у трансформаторов тока, что практически закорачивает последние и приводит к значительной экономии соединительных проводов. Монтаж защиты при этом упрощается.

Для отстройки дифференциальной защиты от бросков намагничивающего тока и от токов небаланса при внешних повреждениях широко используется эффект насыщения ферромагнитных материалов. ФП работает также с насыщенными сердечниками. Однако при непосредственном включении ФП к трансформаторам тока ток в реле при бросках намагничивающего тока принимает наибольшие значения в зависимости от вида дифференциальной схемы. В схеме с циркулирующими токами он достигает 2—2,5 своего номинального значения. Большие токи в реле при наличии насыщения объясняются характером изменения внутреннего сопротивления ФП, которое в данной дифференциальной схеме составляет значительную долю сопротивления всей цепи.

При включении ФП к трансформаторам тока через насыщающиеся промежуточные трансформаторы отстройка от токов включения получается при меньших токах срабатывания защиты.

Первичная обмотка ФП является переменной индуктивной нагрузкой для промежуточных трансформаторов, поэтому режим их работы при бросках намагничивающего тока несколько отличается от аналогичного режима работы в обычных схемах дифференциальной защиты. На рис. 2 приведена осциллограмма изменения вторичного тока промежуточного трансформатора при протекании по первичной обмотке максимального однополярного броска. Часть аperiodической слагающей тока включения в первый период проходит в первичную обмотку ФП за

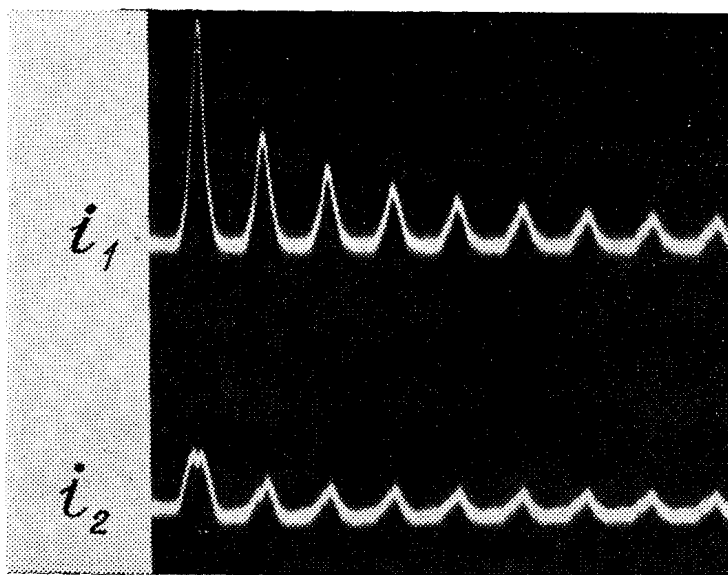


Рис. 2

счет уменьшения ее индуктивного сопротивления. Величина первого пика вторичного тока дополнительно увеличивается, если полярность остаточной индукции в сердечнике промежуточного трансформатора не соответствует мгновенному значению вынужденного магнитного потока. Однако при правильном выборе параметров промежуточного трансформатора максимальная величина первого пика вторичного тока не превышает 1—1,5 амплитудного значения номинального тока, что обеспечивает надежное загроуление действия защиты.

При выполнении односистемной дифференциальной защиты по схеме на равновесие напряжений (рис. 1, б) последовательно с реле включается вторичная обмотка ФП-2. Ввиду этого изменение внутреннего сопротивления ФП со стороны включения незначительно влияет на общее сопротивление всей вторичной цепи. Ток в реле при этом не превышает 1,5 номинального тока.

Включение ФП в данной схеме через промежуточные насыщающиеся трансформаторы приводит к недопустимо низкой кратности тока в реле при внутренних повреждениях. Рассматриваемой схемой (без промежуточных насыщающихся трансформаторов) с успехом может быть заменена дифференциальная отсечка. Для ее селективной работы необходима уставка срабатывания реле, равная $2 \div 2,5$ номинального тока.

Макет предлагаемой односистемной дифференциальной защиты был испытан при включении трансформатора мощностью 2,5 кВА на напряжение 220 В. Однополярные пики намагничивающего тока при этом, как показали осциллограммы, достигали 7—8-кратного амплитудного значения номинального тока. Число витков первичной обмотки промежуточных насыщающихся трансформаторов соответствовало номинальному току срабатывания защиты. В качестве исполнительного органа было использовано электромагнитное реле типа ЭТ-520.

При включении трансформатора со стороны звезды для получения наибольших бросков намагничивающего тока размыкалась обмотка, соединенная в треугольник. Это делалось для того, чтобы избежать «помогающего» эффекта треугольника [3]. При включении трансформатора с изолированной нейтралью имели место периодические броски намагничивающего тока, максимальные значения которых достигали 1,5-кратного амплитудного значения номинального тока. Приведенные на рис. 3 осциллограммы показывают изменение тока в реле, когда первичные обмотки промежуточных насыщающихся трансформаторов обтекались однополярными токами включения (рис. 3 а) и при наличии в одной из фаз периодического броска (рис. 3 б). Как видно из осциллограмм, в первый период максимальная величина тока в реле не превышает $0,9 \div 1$ от амплитудного значения тока срабатывания. Но поскольку кривая тока в первый период содержит вторую гармонику, то его действующее значение составляет $0,6 \div 0,7$ от действующего значения тока срабатывания реле. Во втором и последующих периодах наблюдается резкое уменьшение тока в реле из-за возрастания внутреннего индуктивного сопротивления ФП. Это приводит к дополнительному автоматическому загроулению защиты после первого периода.

Электромагнитное реле при протекании по его обмотке тока, равного току срабатывания, не успевает сработать в течение одного периода. Принимая это во внимание, можно рекомендовать для отстройки односистемной дифференциальной защиты от бросков намагничивающего тока уставку тока срабатывания, равную $(0,7 \div 1)$ номинального тока.

Наличие насыщающихся элементов приводит к незначительному замедлению односистемной дифференциальной защиты при появлении апериодической составляющей в токе внутреннего короткого замыкания. Это замедление присуще всем защитами, в которых для загроуления ис-

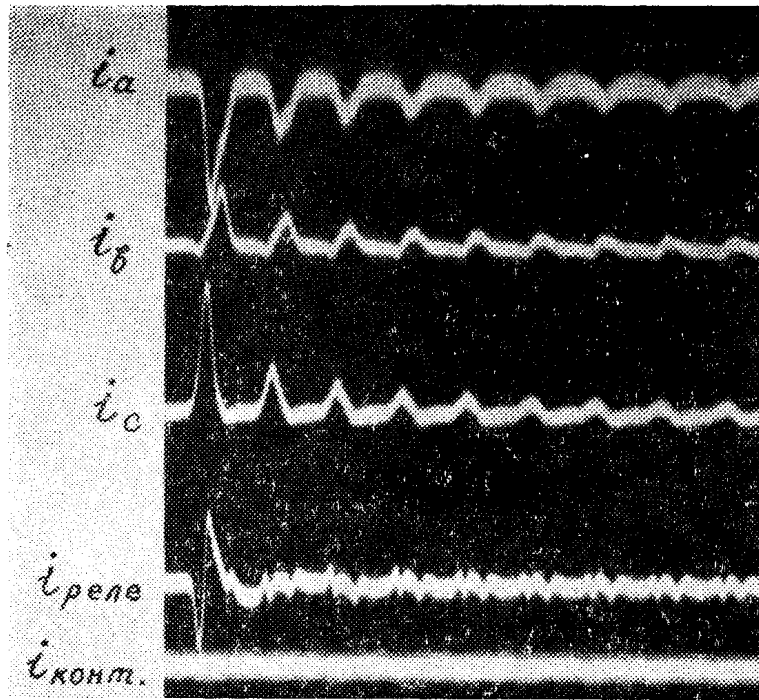


Рис. 3 а

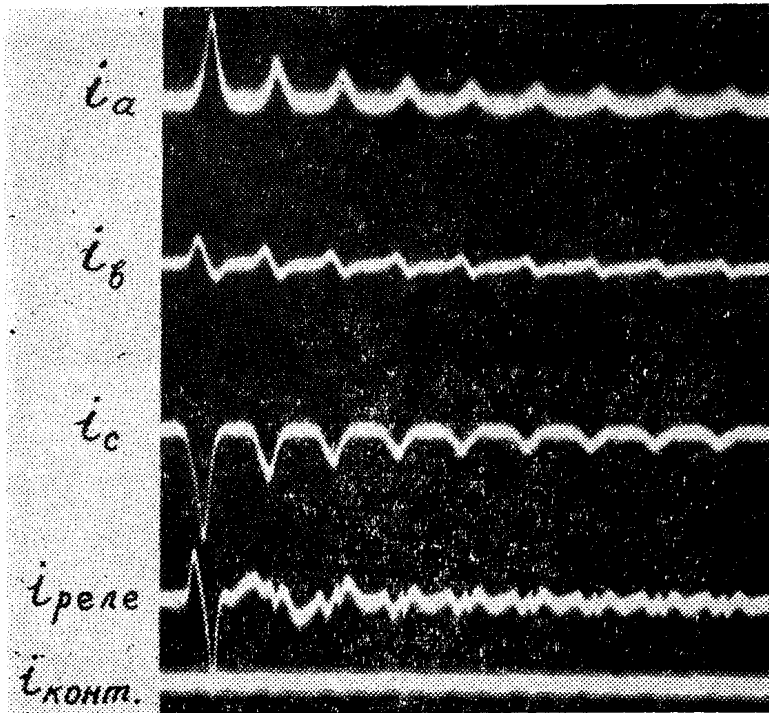


Рис. 3 б

пользуется принцип насыщения или торможение от выделенной апериодической составляющей тока повреждения.

Испытания макета односистемной дифференциальной защиты при внутренних повреждениях показали, что при минимальном коэффициенте чувствительности, равном 2, время срабатывания реле при 3-фазном коротком замыкании не превышает 1,5—2 периодов (0,03—0,04 сек) и при 2-фазном коротком замыкании — $2 \div 3$ периодов (0,04 ÷ 0,06 сек). Постоянная затухания апериодической слагающей при этом достигала 0,1 сек. Относительное быстродействие предлагаемой схемы дифференциальной защиты по сравнению с защитами, выполненными с реле РНТ или ДЗТ, объясняется повышенной кратностью тока в реле. При первичном токе, равном двойному току срабатывания защиты, ток в реле равен:

$$\begin{aligned} \text{при 3-фазном к. з.} \quad I_{\text{р}}^{(3)} &= 1,5 I_{\text{р.сраб.}} \text{ и} \\ \text{при 2-фазном к. з.} \quad I_{\text{р}}^{(2)} &= 1,95 I_{\text{р.сраб.}} \end{aligned}$$

Изменение тока в реле на тройной частоте в режиме 3-фазного повреждения дополнительно уменьшает время срабатывания защиты.

Выводы

1. ФП могут быть использованы для построения дифференциальной защиты силовых трансформаторов как на циркуляцию токов, так и на равновесие напряжений.

2. Сочетание промежуточных насыщающихся трансформаторов с ФП обеспечивает надежную отстройку от бросков намагничивающего тока.

3. Предлагаемая защита за счет повышенной кратности тока в реле имеет относительное быстродействие по сравнению с защитой, выполненной с РНТ и ДЗТ.

4. Односистемная защита по схеме на равновесие напряжений может использоваться как простая и более чувствительная вместо дифференциальной отсечки.

5. В схемах защиты используется один исполнительный орган.

ЛИТЕРАТУРА

1. Н. В. Лисецкий, Ю. А. Кулага, В. И. Худугуев. Определение гармонического состава функционального преобразователя тока. Изв. ТПИ, т. 191.
2. Н. В. Лисецкий, Ю. А. Кулага, В. И. Худугуев. Реле равной чувствительности к различным повреждениям. Изв. ТПИ, т. 179.
3. А. Д. Дроздов. Электрические цепи с ферромагнитными сердечниками в релейной защите. ГЭИ, 1965.