

**БЕТАТРОННАЯ ДЕФЕКТОСКОПИЯ МАТЕРИАЛОВ  
БОЛЬШОЙ ПЛОТНОСТИ**

В. А. БЕРДОНОСОВ, В. И. ГОРБУНОВ, Г. В. ТИТОВ

Широкое применение материалов большой плотности (свинец, вольфрам, уран) в промышленности вызывает необходимость исследования методов неразрушающего контроля их качества.

Как показывает рассмотрение и анализ ряда работ, наиболее разносторонне и глубоко изучены вопросы бетатронной дефектоскопии стали [1, 2], полимерных материалов [3], а также неоднородных многокомпонентных материалов типа бетона и железобетона [4].

Ограниченность исследований лишь указанными материалами не позволяет на основе имеющихся данных провести разработку методики бетатронной дефектоскопии широкого класса материалов и, в частности, материалов большой плотности. Кроме того, отсутствие теоретических и практических данных по бетатронной дефектоскопии вышеуказанных материалов является серьезным препятствием при оценке эффективности применения бетатронов для целей радиационной дефектоскопии. Поэтому представляет интерес применительно к указанным материалам исследовать некоторые вопросы радиографического и радиометрического методов бетатронной дефектоскопии.

Исследованию основных параметров радиографического контроля предшествовал ряд экспериментов по выбору усиливающих экранов.

С целью определения оптимальной толщины переднего усиливающего экрана при просвечивании свинца тормозным излучением с максимальной энергией 30 Мэв были использованы свинцовые фольги различной толщины: 0,3; 0,5; 0,6; 0,7; 0,8; 1,0; 1,5; 2,0 мм. Из фольги вырезались небольшие пластинки размером  $5 \times 15$  мм и с помощью резинового клея наклеивались на подложку из вакуумной резины, размер которой определялся размером используемой кассеты. Учитывая малые сечения пучка тормозного излучения при выбранных значениях энергии и размеры свинцовых блоков ( $100 \times 100 \times 50$  мм), использовались стандартные кассеты размером  $13 \times 18$  см.

В качестве заднего экрана применялась свинцовая фольга толщиной 3 мм. Таким образом, за одну экспозицию появилась возможность получить снимок при нескольких сочетаниях экранов.

Облучение пленки проводилось нефильтрованным излучением бетатрона за различными толщинами поглотителя из свинца (50, 100, 150 мм). Время экспозиции определялось дозой, необходимой для получения оптимальной плотности почернения эмульсии рентгеновской

пленки типа РТ-1. Значение плотности почернения соответствовало  $1,5 \div 1,7$  [3, 4]. Значение дозы подбиралось экспериментально, а регистрация ее проводилась дозиметром типа ДИМ-60.

Ионизационная камера объемом около  $5 \text{ см}^3$  устанавливалась на обращенной к мишени стороне коллиматора, формирующего пучок излучения бетатрона в специальном держателе, чем достигалось фиксированное положение камеры на протяжении всего эксперимента. Поглотитель и кассета устанавливались так, чтобы центры симметрии совпадали с центром пучка.

Непосредственно перед началом эксперимента измерялась экспозиционная мощность дозы тормозного излучения (при данной максимальной энергии) на расстоянии  $1 \text{ м}$  от мишени бетатрона. Для повышения эффективности регистрации камерой жесткого тормозного излучения бетатрона, на ее корпус надевался свинцовый колпачок с толщиной стенок  $2,8 \text{ мм}$ . Экспонирование пленки прекращалось выключением напряжения инжекции электронов.

Для проведения экспериментов был принят ряд мер, обеспечивающих хорошую воспроизводимость результатов. Во-первых, с точностью  $2 \div 3\%$  стабилизированы параметры рабочего пучка излучения (его интенсивность и максимальная энергия). Контроль поддержания постоянства интенсивности излучения осуществлялся с помощью ионизационной камеры прибора «Кактус», установленной в обратном пучке излучения бетатрона. В течение всей серии экспериментов строго соблюдалось постоянство «геометрии» опыта за счет фиксации положения ионизационной камеры и положения кассеты с пленкой.

Обработанные и высушенные пленки фотометрировались с помощью микрофотометра МФ-4. Среднее арифметическое из четырех отсчетов плотности почернения вблизи фиксированной точки принималось за искомое почернение рентгенограмм. Точность измерений во всех случаях составляла не хуже  $5\%$ .

Эксперимент по определению оптимальной толщины переднего экрана показал, что наибольшая плотность почернения наблюдается за экранами толщиной  $0,4 \div 0,7 \text{ мм}$ . Однако коэффициент усиления очень мал и близок к единице. Усиливающее действие экранов почти не зависит от толщины поглотителя. Таким образом, применение передних усиливающих экранов при просвечивании свинца не обеспечивает такого усиления, как, например, в случае просвечивания стали.

Определение производительности контроля при радиографическом методе бетатронной дефектоскопии обычно производится из предварительного составления графиков экспозиций, представляющих собой графическое выражение зависимости времени экспозиции от толщины контролируемого материала при некотором фиксированном значении фокусного расстояния, интенсивности и максимальной энергии излучения, чувствительности детектора и плотности почернения рентгенограмм. Достоверность данных о производительности контроля, получаемых с помощью графиков экспозиции, естественно, в значительной степени зависит от условий обработки рентгенограмм, точнее стандартизации этих условий.

На рис. 1 приведен график экспозиции, представляющий собою зависимость дозы излучения (времени экспозиции), необходимой для получения плотности почернения снимков  $1,7$  от толщины поглотителя при просвечивании свинца с помощью бетатронов на максимальные энергии излучения  $30$  и  $25 \text{ Мэв}$ .

Экспозиционная мощность дозы излучения на расстоянии  $1 \text{ м}$  от мишени за  $2,8 \text{ мм}$  свинца при указанных значениях максимальной энергии составляла соответственно  $40$  и  $150 \text{ р/мин}$ ; в экспериментах

использовалась пленка РТ-1 и применялись усиливающие экраны оптимальной толщины. Фокусное расстояние составляло 2 м.

Для определения возможности радиографического метода бетатронной дефектоскопии материалов большой плотности и проверки правильности выбора максимальной энергии спектра тормозного

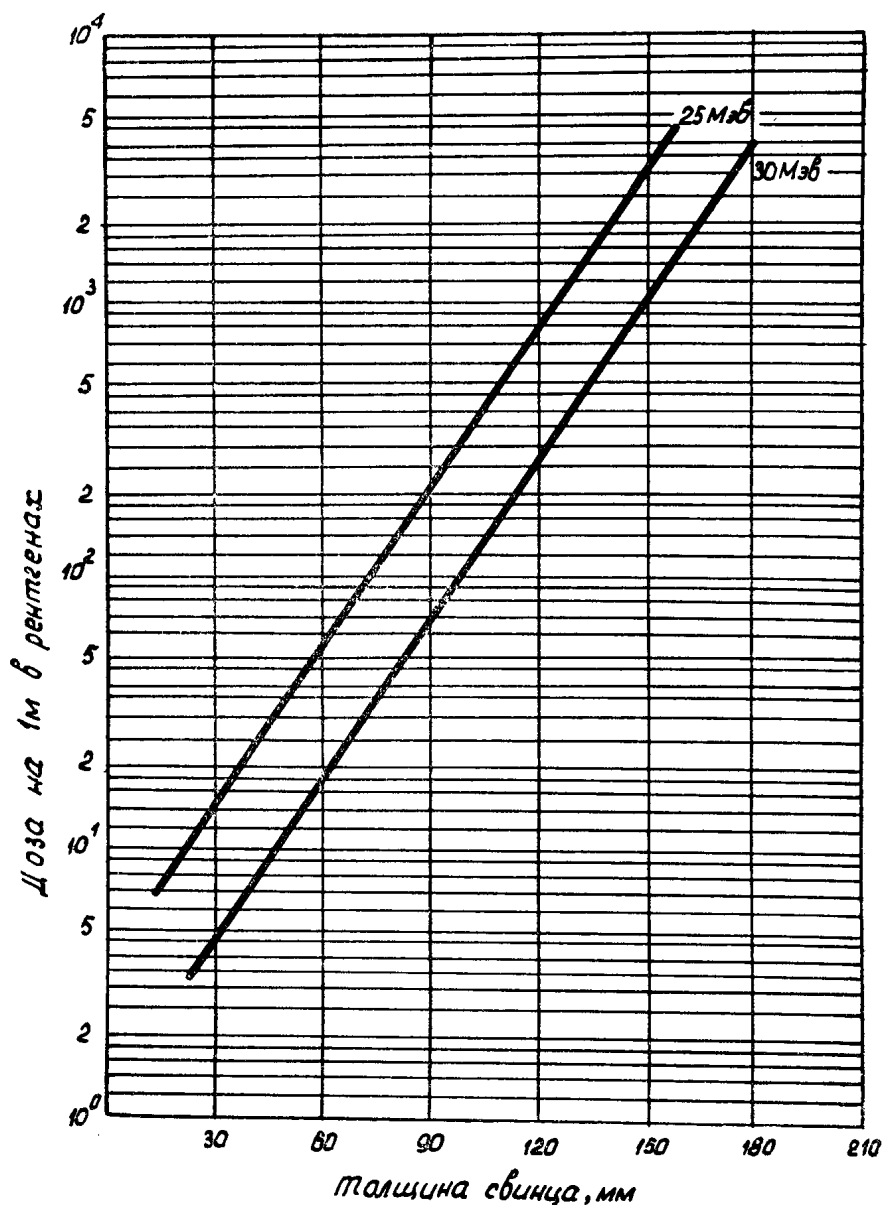


Рис. 1. График экспозиций для свинца

излучения нами проведено исследование выявляемости дефектов на образцах из свинца различной толщины. Такие исследования проведены в соответствии с принятым стандартом по изображению на рентгенограмме эталонных дефектов. Эталонные дефекты изготавливались из того же материала, что и исследуемый поглотитель. Отношение наименьшего размера эталонного дефекта в направлении просвечивания, выявляемого на рентгенограмме, к общей толщине поглотителя определяет эталонную выявляемость дефектов или просто выявляемость дефектов.

Во всех случаях просвечивания использовались металлические усиливающие экраны, которые, несмотря на незначительный эффект усиления, повышали четкость изображения за счет поглощения вторичного излучения, возникающего в исследуемом поглотителе.

На рис. 2 приведены результаты исследования выявляемости эталонных дефектов при просвечивании свинца. По оси ординат отложен размер наименьшего выявляемого дефекта в направлении просвечивания, по оси абсцисс — толщина контролируемого изделия. Характеризующие выявляемость дефектов кривые (рис. 2) построены при значениях максимальной энергии спектра излучения 25 и 30 Мэв.

Как следует из рис. 2, выявляемость дефектов изменяется в зависимости от толщины поглотителя и максимальной энергии спектра

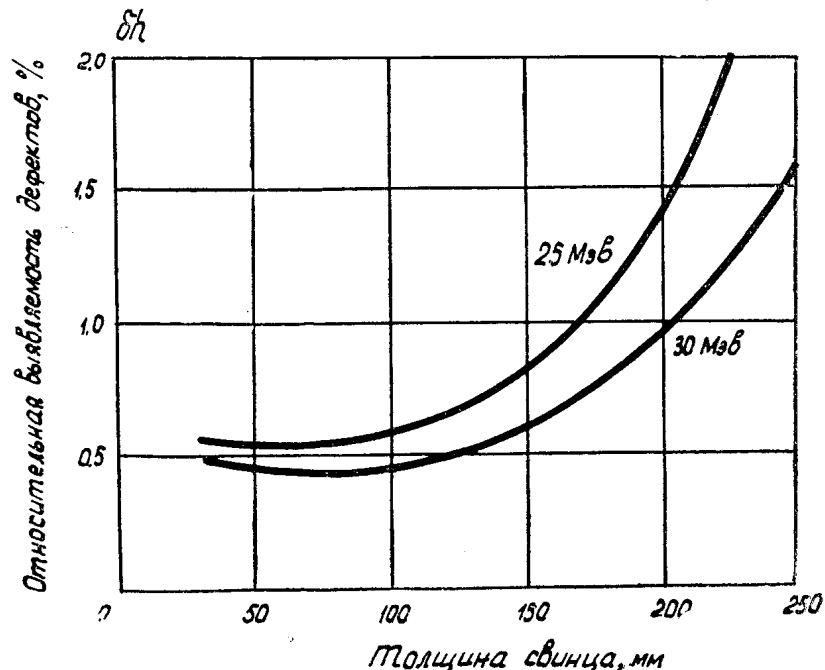


Рис. 2. Зависимость относительной чувствительности радиографического метода от толщины свинца для бетатронов с максимальными энергиями излучения 25 и 30 Мэв

излучения. Так, при толщине свинца 150 мм наименьший размер различимого на рентгенограмме эталонного дефекта составляет соответственно 0,6% и 0,8% при значениях максимальной энергии 30 и 25 Мэв. Наблюдаемое ухудшение выявляемости дефектов с ростом толщины поглотителя при фиксированном значении энергии спектра излучения и уменьшением максимальной энергии при фиксированной толщине может быть объяснено возрастающим влиянием вторичного излучения.

Для оценки возможности контроля материалов большой плотности с помощью радиометрического метода нами был разработан бетатронный дефектоскоп, использующий в качестве детекторов излучения сцинтилляционные счетчики. Такой дефектоскоп состоит из выносного блока с набором входных сменных коллиматоров, пульта управления, включающего схему обработки и регистрации информации, схемы питания и управления и механизма перемещения [5].

Целью проводимых экспериментов с помощью сцинтилляционного дефектоскопа являлось получение данных по чувствительности и производительности контроля изделий из свинца, необходимых для оценки

эффективности применения бетатронов при радиометрическом методе регистрации, выбор режима работы бетатрона при проведении контроля свинцовых изделий, а также проверка работоспособности дефектоскопа.

Блок-схема эксперимента представлена на рис. 3. Пучок жесткого тормозного излучения 14, генерируемый мишенью 2 бетатрона 1, формируется коллиматором 3. В пучке тормозного излучения устанавливается контролируемое изделие 4, набранное из отдельных свинцовых блоков. В ходе экспериментов предполагалось, что просвечивание сравнительно небольшой площади поперечного сечения блоков по сравне-

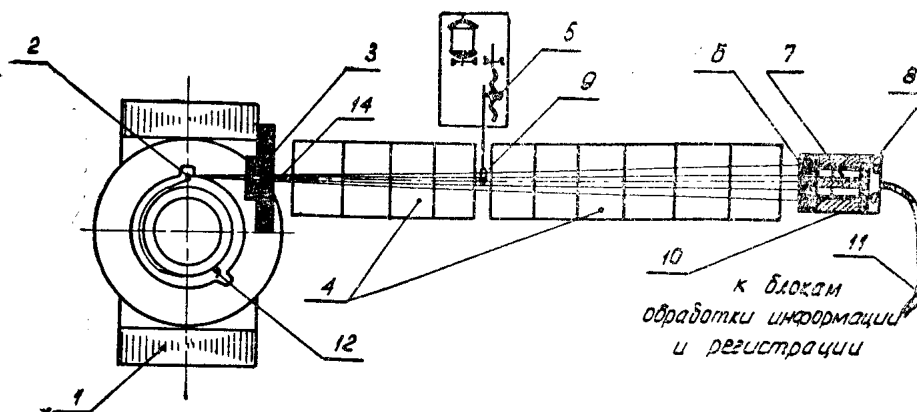


Рис. 3. Блок-схема эксперимента по определению основных параметров контроля с помощью радиометрического метода бетатронной дефектоскопии

нию с площадью изделия в натуральную величину не внесет значительной погрешности в результаты измерений. «Дефект» в виде свинцовой пластины 9 перемещался с постоянной скоростью в горизонтальном направлении перпендикулярно оси пучка излучения с помощью механизма перемещения 5. Местоположение «дефекта» по толщине поглотителя и скорость его перемещения можно было изменять. Гамма-излучение, прошедшее через контролируемое изделие и отверстия коллиматора 6 выносного блока 10 дефектоскопа, регистрировалось сцинтилляционными счетчиками 7, сигналы с которых по кабелю подавались на блок обработки информации, расположенный в пульте управления дефектоскопа. В качестве источника жесткого тормозного излучения использовались бетатроны с максимальными энергиями гамма-квантов 25 и 30 Мэв и мощностью дозы излучения на расстоянии 1 м от мишени соответственно 40 и 150 р/мин.

Было проведено большое количество опытов по определению чувствительности дефектоскопа при различных режимах работы бетатронной установки в различных скоростях перемещения «дефекта». Оценка выявляемости производилась по записям на диаграммной ленте электронного автоматического потенциометра ЭПП-09; считалось, что дефект выявлен, если на диаграмме полезный сигнал в 2 раза превышал уровень шумов. Если же уровень шумов был выше, то дефект считался невыявленным.

На рис. 4 приведены графики зависимости статической чувствительности дефектоскопа от толщины свинца. При этом постоянная интегрирующей цепи  $\tau = 0,5$  сек; а площадь входного окна коллиматора составляла  $S_k = 1$  см<sup>2</sup>, причем лучевая проекция «дефекта» полностью перекрывала окно коллиматора. Аналогично, т. е. по записи на диаграммной ленте самописца, проводилась оценка чувствительности дефектоскопа для различных толщин изделий в зависимости от скорости перемещения «дефекта» при заданной площади коллиматора (рис. 5).

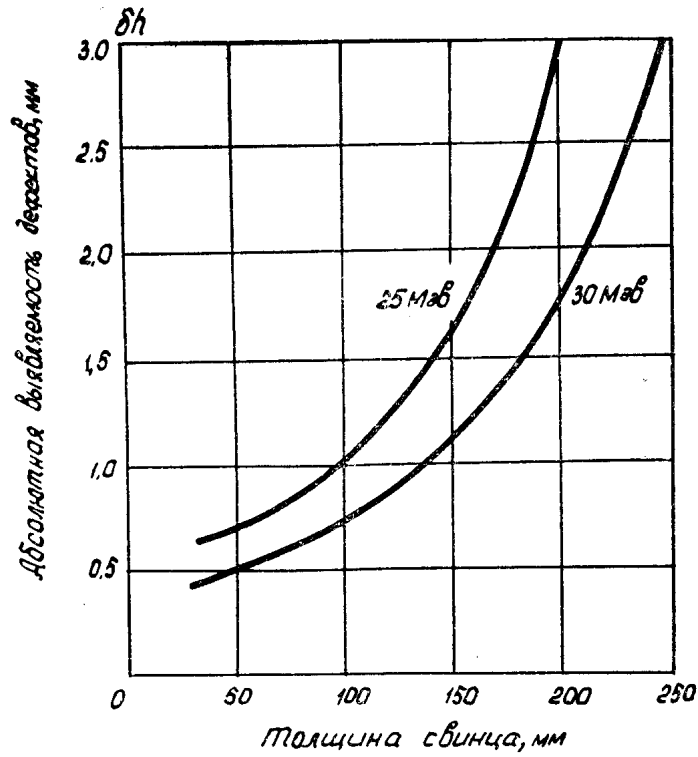


Рис. 4. Зависимость статической чувствительности бетатронного дефектоскопа от толщины свинца для бетатронов с максимальными энергиями излучения 25 и 30 МэВ

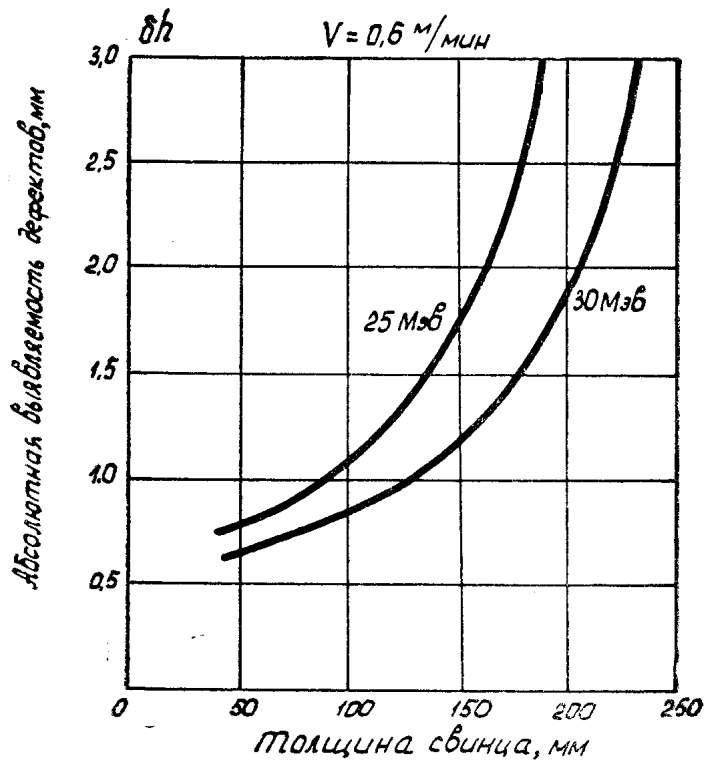


Рис. 5. Зависимость динамической чувствительности бетатронного дефектоскопа от толщины свинца для бетатронов с максимальными энергиями излучения 25 и 30 МэВ

Исследование основных показателей радиационного контроля материалов большой плотности позволяет в итоге сделать ряд выводов:

1. Применение передних усиливающих экранов при радиографическом контроле материалов большой плотности, осуществляемом с помощью бетатронов на разные максимальные энергии тормозного излучения, не является эффективным с точки зрения сокращения времени экспозиции. Использование задних усиливающих экранов целесообразно.

2. Увеличение толщины материалов большой плотности приводит к ухудшению выявляемости дефектов, причем такое изменение выявляемости нелинейно и увеличивается с ростом толщины поглотителя. Выявляемость дефектов зависит от максимальной энергии спектра излучения и ухудшается с ее уменьшением.

3. С помощью радиометрических систем бетатронной дефектоскопии, использующих в качестве детекторов излучения сцинтилляционные счетчики, можно надежно осуществлять контроль материалов большой плотности. При этом чувствительность контроля в диапазоне толщин свинца  $50 \div 250$  мм может быть получена не хуже 1,5%. Производительность контроля при площади входного окна коллиматора  $1,0 \text{ см}^2$  составляет  $1,4 \div 1,6 \text{ м}^2/\text{час}$ .

#### ЛИТЕРАТУРА

1. А. А. Воробьев, В. И. Горбунов, В. А. Воробьев, Г. В. Титов. Бетатронная дефектоскопия материалов и изделий, Атомиздат, М., 1965.
  2. Бетатронная гамма-дефектоскопия стали. Сб. статей Изд. АН СССР, М., 1961, 15.
  3. Г. В. Титов. Кандидатская диссертация, Томск, 1966.
  4. В. А. Воробьев. Кандидатская диссертация, Томск, 1965.
  5. В. А. Бердоносков. Кандидатская диссертация, Томск, 1968.
-