

**ИЗМЕРЕНИЕ ПАРАЗИТНЫХ ЕМКОСТЕЙ В СХЕМАХ
НА РАДИОЛАМПАХ**

Д. И. СВИРЯКИН

(Представлена профессором-доктором В. И. Горбуновым)

При экспериментальной проверке аналитических методов расчета различных радиосхем возникает необходимость в достаточно точном определении величин всех паразитных емкостей, оказывающих влияние на работу схемы. Справочные значения междуэлектродных емкостей ламп не всегда могут удовлетворить экспериментатора, так как емкости каждого конкретного экземпляра лампы не только в разогретом, но и в холодном состоянии отличаются от указанных в справочнике, и, кроме того, в схеме к ним добавляются емкости, существующие между соответствующими лепестками ламповой панели, а также между проводами и деталями, подведенными к этим лепесткам. Поэтому суммарные междуэлектродные емкости, действующие в схеме, получаются больше емкостей самой лампы.

Задача измерения монтажной и каждой из междуэлектродных емкостей осложняется их взаимным влиянием друг на друга. То есть, пытаясь измерить одну из них, измеряют суммарную емкость, складывающуюся из параллельно включенных измеряемой емкости и емкостей цепочек, составленных из последовательно включенных других паразитных емкостей. Это значит, что для правильного измерения нужной емкости необходимо нейтрализовать или исключить из схемы измерений все остальные. Изучение описанных в литературе [1, 2, 3] методов измерений емкостей показало, что решить поставленную задачу позволяет дифференциальный мост и изложенная ниже методика измерений.

Прибор Е8-1 («ПИМЕЛ»), предназначенный для измерения междуэлектродных емкостей ламп, не включенных в схему, построен по трансформаторной дифференциальной схеме переменного тока с двумя сильно связанными индуктивными плечами. Частота напряжения питания измерительного моста — 465 *кГц*. Поэтому при измерениях емкостей, шунтированных резисторами, величины которых соизмеримы на частоте измерения с величинами реактивных емкостных сопротивлений, необходимо отключать один из выводов каждого из этих резисторов, стараясь не нарушить геометрии монтажа схемы. Эта операция в той или иной мере может исказить результаты измерений, но, как показывает опыт, погрешность увеличивается не более чем на 2-5%.

Для удобства последующего изложения на рис. 1 приведена упрощенная схема дифференциального моста прибора Е8-1. Схема состо-

ит из дифференциального трансформатора Tr_1 и автотрансформатора Tr_2 , половинки обмоток которых образуют два плеча дифференциальной схемы. Эти плечи выполнены из взаимосвязанных катушек индуктивности с коэффициентом связи, близким к единице. Сильная связь между половинками обмоток обеспечивает постоянство коэффициента трансформации и симметрию напряжений даже при несимметричных нагрузках на каждое плечо дифференциальной схемы. Кроме того,

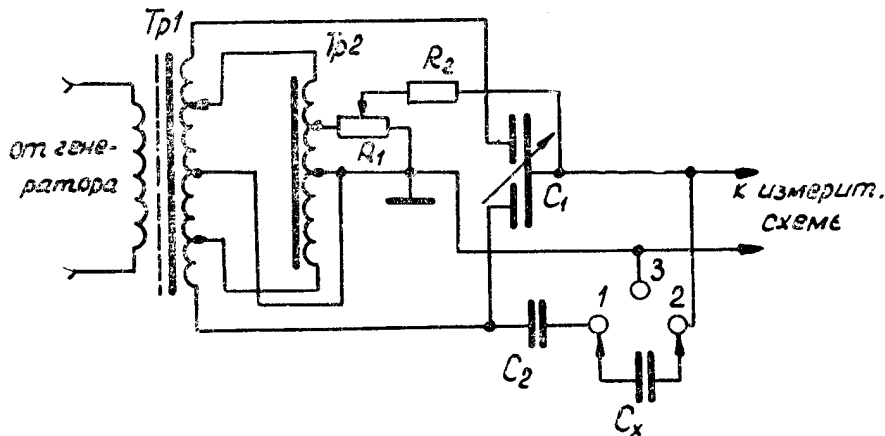


Рис. 1. Упрощенная схема дифференциального измерительного моста

такая схема обеспечивает большую стабильность параметров плеч под влиянием всевозможных дестабилизирующих факторов. Первичная обмотка трансформатора Tr_1 подключена к генератору высокой частоты (465 кГц). Эталлонный трехконтактный дифференциальный конденсатор переменной емкости и измеряемая емкость образуют два других плеча дифференциальной схемы. В схеме предусмотрена возможность компенсации активных потерь измеряемой емкости с помощью постоянного безреактивного резистора R_2 и потенциометра R_1 . Поворотом движка потенциометра меняется активное затухание в плече с эталонным конденсатором и таким образом уравниваются потери измеряемого конденсатора. Паразитные емкости между выводами потенциометра замыкаются параллельно части обмотки автотрансформатора Tr_2 и на измерения не влияют. Конденсатор C_2 преграждает путь постоянного напряжения, подаваемого при измерении емкостей в схемах, на которые погрешность за счет этого конденсатора не более $0,5 \div 1,0\%$, так как емкость его достаточно велика (2200 пф).

Измеряемая емкость C_x подключается к клеммам прибора, обозначенным на рис. 1 цифрами 1 и 2. Все емкости, включенные между каждой из этих клемм и клеммой 3, из измерений исключаются. В этом и заключается преимущество дифференциального моста по сравнению с другими. Таким образом, задача измерения паразитных емкостей в схемах требует объединения всех мешающих емкостей в одну или две группы и подключения этих групп между клеммами 1-3 и 2-3. Измеряемая емкость при этом должна подключиться к клеммам 1-2.

Ниже на примере пентодных резистивных усилителей показаны способы перестройки схем, которые позволяют измерить любую из междуэлектродных емкостей, а также монтажную C_m и общую суммарную емкость C_0 . В случае схем на триодах, измерения не вызовут затруднений, так как исключение соответствующих цепей только упрощит схему.

На рис. 2 изображена схема измерения междуэлектродной емкости пентода сетка-катод $C_{ск}$. Здесь для исключения из измерений всех других емкостей анод и экранирующая сетка лампы закорочены на общий провод, к общему же проводу подключен и один из выводов нити накала. Для устранения в этом случае закорачивания источника питания через резисторы R_{ϕ} , R_a , R_s на общий провод, нужно отключить резисторы R_{ϕ} и R_s соответственно от конденсаторов C_{ϕ} и C_s , не нарушая их положения относительно других деталей схемы. Элементы катодной цепочки C_k R необходимо отключить от общего провода, также не меняя их положения в монтаже. Отключение этих элементов устранил перегрузку одного из плеч измерительного моста (клеммы 2—3), которая затруднит балансировку моста или же сделает измерения вообще невозможными. Для устранения перегрузки плеча моста, включенного между клеммами 1—3, нужно отключить конденсатор C_{p1} от анода предыдущего каскада или от генератора сигнала U_r . Если резистор R_c имеет величину менее 100 ком, его тоже нужно отключить от общего провода, не меняя положения относительно ламповой панели и других деталей.

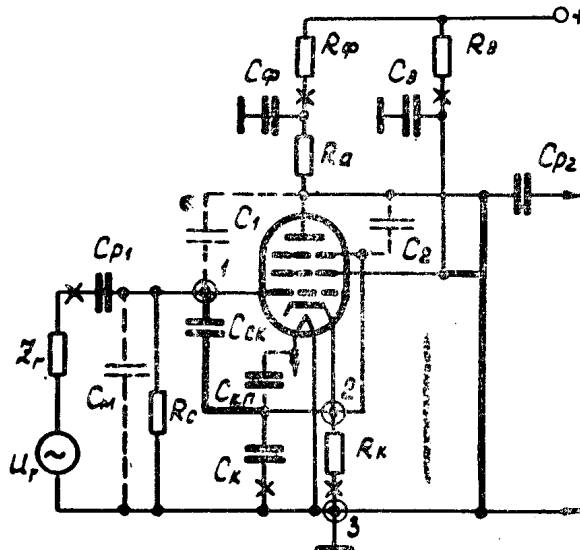


Рис. 2. Схема измерения междуэлектродной емкости.

Чтобы в дальнейшем не повторяться при описании последующих схем измерений, условимся, что на всех схемах точки отключений помечаются крестиками, причем положение отключенных деталей в монтаже не изменяется; точки подключения прибора «ПИМЕЛ» отечаются кружочками с цифрами 1, 2 и 3, которые соответствуют клеммам прибора, указанным на рис. 1. Паразитная емкость, которая измеряется в рассматриваемой схеме, и проводники, соединяющие соответствующие цепи для исключения из измерений всех остальных емкостей, изображены сплошными широкими линиями. Паразитные емкости, исключенные (но не зашунтированные) из измерений, благодаря новым, введенным в схему соединительным проводникам, изображены пунктиром. Емкости, которые оказались зашунтированными этими проводниками, на схемах не показаны. Общими для всех схем обозначениями наряду с уже упомянутыми обозначениями элементов катодной и анодной цепей и цепи экранирующей сетки, являются: $C_{ск}$ — емкость управляющая сетка-катод, $C_{са}$ — емкость управляющая сетка-анод, $C_{ак}$ — емкость анод-катод, $C_{кп}$ — емкость катод-подогреватель, C_m — емкость монтажа соответствующей части схемы, C_p — разделительный конденсатор, R_c — резистор утечки. Дополнительные цифровые индексы, введенные в обозначения элементов, указывают на принадлежность этого элемента к тому или иному каскаду или участку схемы.

На рис. 3 приведена схема для измерения паразитной выходной емкости C_2 каскада, которая складывается из емкостей анод-катод и анод-экранирующая сетка ($C_{аэ}$), т. е. $C_2 = C_{ак} + C_{аэ}$. Емкость C_1 на данной схеме объединяет емкости управляющая сетка-катод, ка-

На рис. 3 приведена схема для измерения паразитной выходной емкости C_2 каскада, которая складывается из емкостей анод-катод и анод-экранирующая сетка ($C_{аэ}$), т. е. $C_2 = C_{ак} + C_{аэ}$. Емкость C_1 на данной схеме объединяет емкости управляющая сетка-катод, ка-

тод—подогреватель и емкость монтажа экранирующей сетки (в том числе и емкость между управляющей и экранирующей сетками). Если сопротивление нагрузки, подключаемой к выходу этого каскада, не менее 100 ком и емкость этой нагрузки сравнима с емкостью монтажа C_M , то нагрузку можно не отключать при проведении измерений. Отключение цепи $R_k C_k$ производится из тех же соображений, что и в

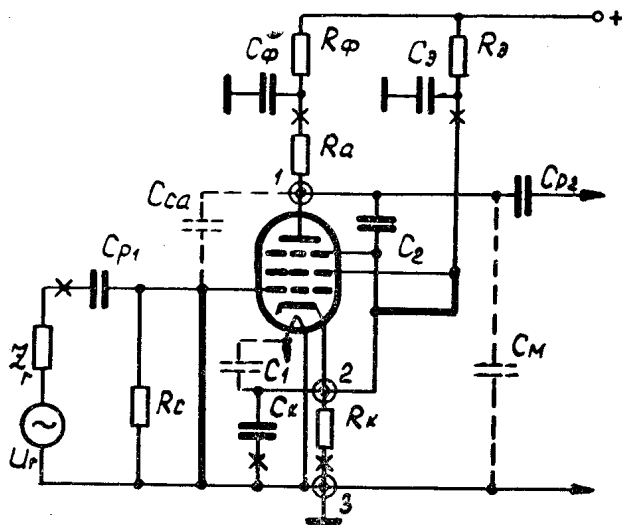


Рис. 3. Схема измерения выходной емкости

схеме, изображенной на рис. 2. На рис. 4 дана схема измерения проходной емкости C_{ca} лампы, включенной в усилительный каскад. Емкость, обозначенная на этой схеме как C_1 , представляет параллельное соединение емкости сетка—катод лампы и монтажной емкости входа каскада, т. е. $C_1 = C_{ск} + C_{M1}$. Емкость C_2 включает в себя емкости анод—катод и анод—экранирующая сетка, т. е. $C_2 = C_{ак} + C_{аэ}$. Отключение резистора R_c от общего провода и отключение нагрузки на выходе каскада здесь производится при тех же условиях, что и в случае измерений по схемам рис. 2 и 3.

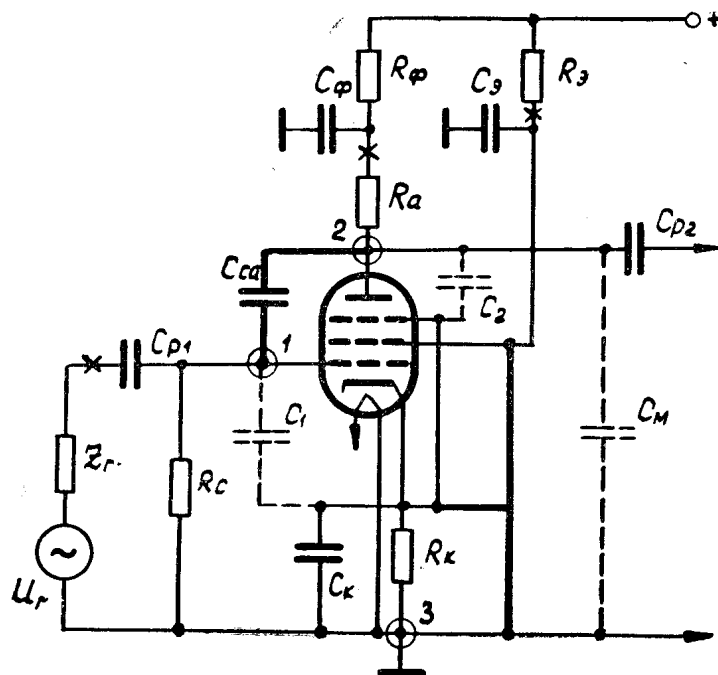


Рис. 4. Схема измерения проходной емкости

С помощью схемы рис. 5 производится измерение паразитной емкости монтажа цепи, включенной между анодом первой лампы и управляющей сеткой второй, относительно общего провода (и шасси, если

они электрически соединены). Выходная емкость первого каскада здесь представляет сумму паразитных емкостей, как и в случае схемы рис. 3, но обозначена через $C_1 = C_{ак1} + C_{аэ1}$. Индекс 1 здесь обозначает принадлежность к первому каскаду. Отключения нагрузки второго каскада

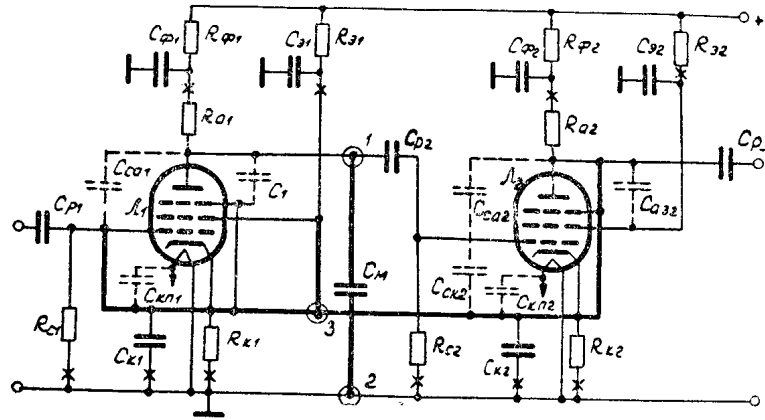


Рис. 5. Схема измерения паразитной емкости монтажа

и резистора утечки R_{c1} первого каскада и в этом случае подчиняются тем же условиям, что и в случае схем рис. 2 и 3.

Схема рис. 6 предназначена для измерения общей суммарной емкости катод—подогреватель C не обозначены, так как они включены для резистор анодной нагрузки R_{a1} первого каскада, $C_o = C_2 + C_m + C_{ск2}$, где $C_2 = C_{ак1} + C_{аэ1}$ — выходная емкость первого каскада, C_m — как и на схеме рис. 5 — емкость монтажа, $C_{ск2}$ — емкость сетка—катод лампы второго каскада.

го каскада.

На этой схеме $C_1 = C_{ск1} + C_{аэ1}$ и $C_3 = C_{са2} + C_{сэ2}$.

Общие положения, перечисленные ранее, остаются в силе и для этой схемы. Следует только отметить, что здесь, как и на рис. 4, емкости катод—подогреватель $C_{кп}$ не обозначены, так как они включены параллельно конденсаторам C_k шунтирующим катодные резисторы, и, естественно, не могут заметно изменить величины конденсаторов C_k .

Измерения емкостей в каждой из вышеописанных схем производятся следующим образом. Сначала производят, согласно соответствующей схеме, необходимые переключения, предварительно отключив питающие напряжения. Затем к указанным на схемах точкам 1 и 2 подключают медными шинками или одножильными проводами диаметром $1,5 \div 2,0$ мм предварительно откалиброванный мост Е8—1 («ПИМЕЛ»). Шинкам или проводам придают такую форму, чтобы они без упругих деформаций точно подходили к тем точкам схемы, к которым должны подключаться. Клемма прибора, обозначенная цифрой 3, должна подключаться к точкам на схемах, помеченным такой же цифрой. Соединение этих точек с клеммой можно производить гибким многожильным проводом, который по возможности не должен проходить между двумя первыми, так как при трех проводах труднее, чем при двух сохранить неизменными их форму и расстояние между ними. Подключение прибора к схеме производится зажимами типа «крокодил», напаянными на шинки, или пайкой. Последний способ, несмотря на большую сложность, более надежен и меньше нарушает геометрию монтажа.

После подключения моста можно подать на схему питающие напряжения, это даст возможность измерить междуэлектродные емкости при включенных накалах. Выполнив, согласно инструкции по эксплуа-

тации прибора Е8-1, измерение величины нужной емкости, необходимо аккуратно отключить схему от проводников, соединяющих ее с мостом, и убрать. Причем расстояние между этими проводниками и их расположение относительно друг друга должны остаться неизменными, чтобы сохранить неизменной паразитную емкость между ними. Измерив мос-

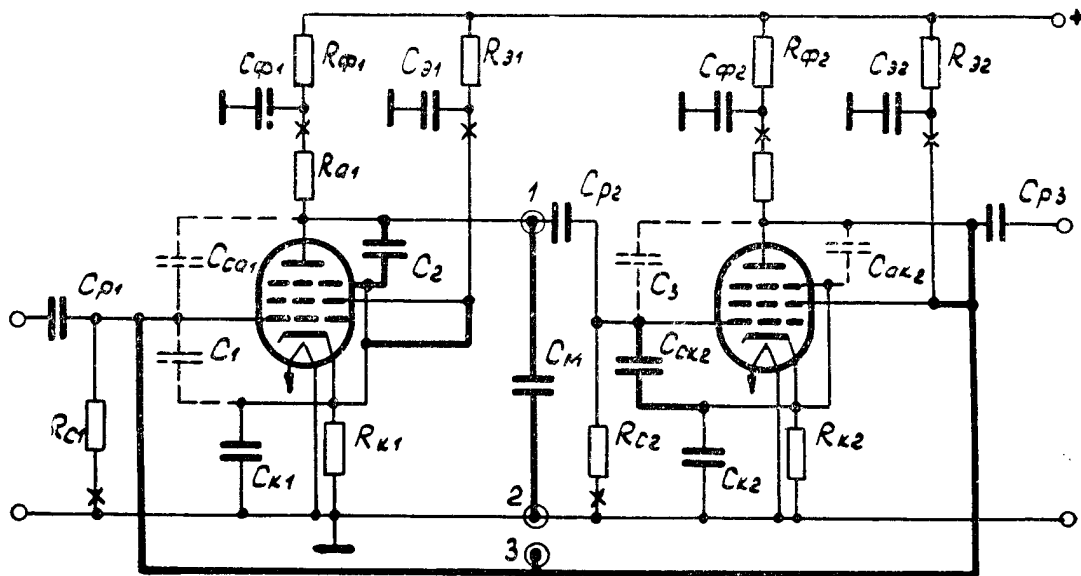


Рис. 6. Схема измерения суммарной паразитной емкости

том эту емкость, нужно вычесть ее величину из ранее полученного результата. Результат вычитания даст величину той паразитной емкости, ради измерения которой производились все эти операции.

Погрешность измерений при самых неблагоприятных условиях, но при соблюдении всех вышеперечисленных требований не превышает 10%. Контрольным измерением может являться измерение емкости C_0 по схеме рис. 6. Измеренная величина этой емкости должна равняться сумме величин емкостей, полученных в результате измерений по схемам рисунков 2, 3, 4 и 5.

ЛИТЕРАТУРА

1. Г. А. Ремез. Курс основных радиотехнических измерений. Изд. «Связь» М., 1966.
2. Е. Г. Момот. Радиотехнические измерения. Госэнергоиздат, М.-Л., 1957.
3. Н. М. Меерсон. Радиоизмерительная техника. Изд. «Энергия», М.-Л., 1967.