

ВЛИЯНИЕ ЗАЗОРА МЕЖДУ НАСОСНЫМ И ТУРБИНЫМ КОЛЕСАМИ НА ХАРАКТЕРИСТИКИ ПРЕДОХРАНИТЕЛЬНОЙ ТУРБОМУФТЫ

А. В. МУРИН, С. И. ШУБОВИЧ

(Представлено научным семинаром кафедры прикладной механики)

О влиянии осевого зазора между лопатками насосного и турбинного колес на характеристики турбомуфт приводятся сведения в ряде работ [1—6], однако эти сведения в значительной степени противоречивые и относятся только к однополостным муфтам с симметричными профилями рабочих колес. Что же касается влияния осевого зазора на характеристики предохранительных муфт, отличающихся наличием дополнительных полостей со стороны насосного колеса, то, оно, насколько нам известно, не обследовано и не освещено в литературе. В целях устранения этого пробела в лаборатории кафедры прикладной механики Томского политехнического института были проведены эксперименты по выяснению влияния осевого зазора на характеристики предохранительной муфты. Результаты этого исследования приводятся в настоящей статье.

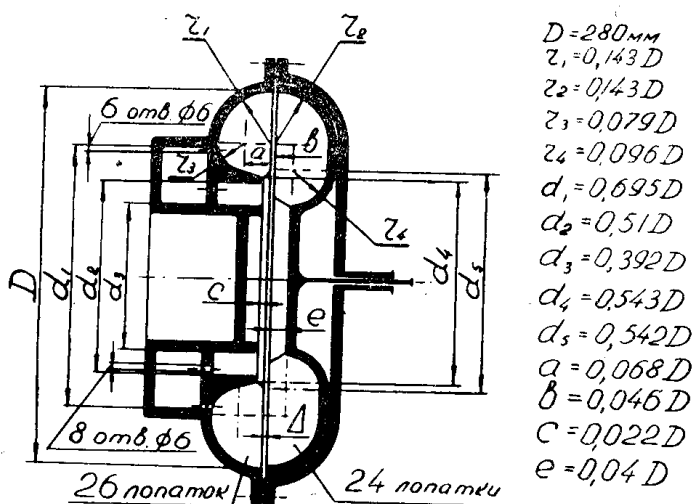


Рис. 1. Схема предохранительной турбомуфты.

Эксперименты проводились с турбомуфтой, схема и основные параметры которой представлены на рис. 1. Перед снятием очередной серии характеристик исследуемой турбомуфты на тормозном стенде муфта

подвергалась разборке и устанавливался осевой зазор желательной величины путем перемещения турбинного колеса на ведомом валу.

Всего было снято пять серий характеристик при зазорах в 1; 2,5; 4 и 6 мм. Пределы изменения зазора, выраженные в долях активного диаметра, составили при этом от $0,0035 D$ до $0,021 D$.

При каждой величине установленного зазора были сняты статические характеристики крутящего момента на ведомом валу муфты M в функции скольжения s при практически неизменной скорости ведущего (насосного) вала и при заполнении муфты веретенным маслом 2 (ГОСТ 1707-51) на 80, 75, 65 и 60% от общего объема внутренних полостей муфты (который составлял в нашем случае 4,7 л).

Характеристики $M=f(s)$ снимались при весьма медленном затормаживании ведомого вала, начиная с холостого хода до полной остановки его, и при медленном растормаживании, начиная с пуска электродвигателя при полностью заторможенном турбинном колесе до холостого хода. Такая методика снятия характеристик обусловлена тем, что кривые $M=f(s)$ при затормаживании и при растормаживании выглядят по-разному (рис. 2), на что уже обращалось внимание в работе [7]. Причиной такого различия, по нашему мнению, является неодинаковая

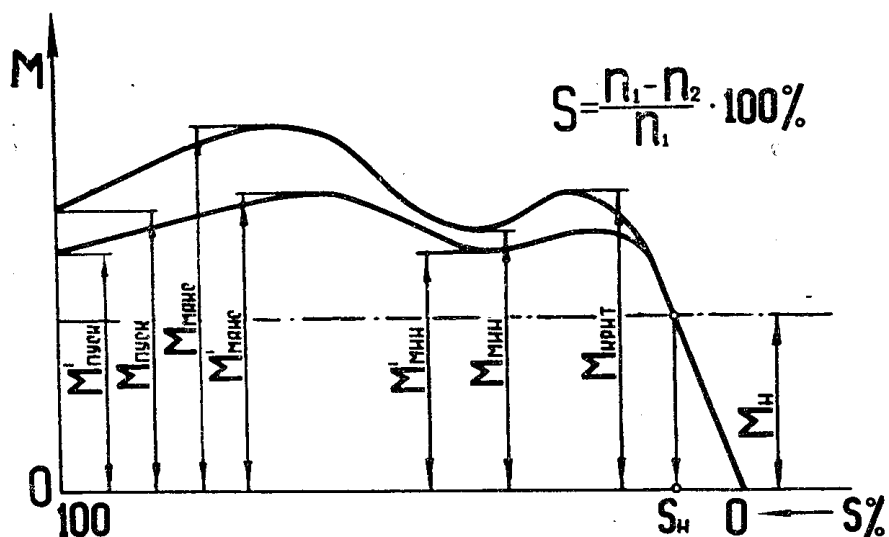


Рис. 2. Обобщенные характеристики предохранительной турбомуфты при затормаживании (1) и растормаживании (2).

степень заполнения рабочей жидкостью дополнительной камеры турбомуфты. При затормаживании муфты, начиная с режимов, когда часть жидкости основного круга циркуляции выбрасывается в предварительную и дополнительную камеры, дополнительная камера оказывается заполненной воздушно-масляной эмульсией, поэтому относительно большее количество жидкости участвует в основном круге циркуляции и, как результат, муфта развивает больший момент. При остановке насосного колеса жидкость успокаивается, воздух, эмульсирующий ее, удалится из дополнительной камеры и последняя в большей степени заполняется маслом, а в камере основного круга циркуляции останется относительно меньше рабочей жидкости. В силу этого при последующем пуске муфты под нагрузкой момент на турбинном колесе будет иметь сравнительно меньшие значения.

При малых скольжениях в пределах от $s=0$ до s_n (рис. 2) дополнительная камера практически не участвует в работе, а поэтому характеристики на этих участках одинаковы как при затормаживании муфты, так и при растормаживании.

Характеристики, получаемые при растормаживании муфты, определяют ее пусковые свойства, т. е. свойства, определяющие процесс разгона машины, снабженной приводным двигателем и предохранительной муфтой; характеристики, получаемые при затормаживании, характеризуют перегрузочные свойства муфты.

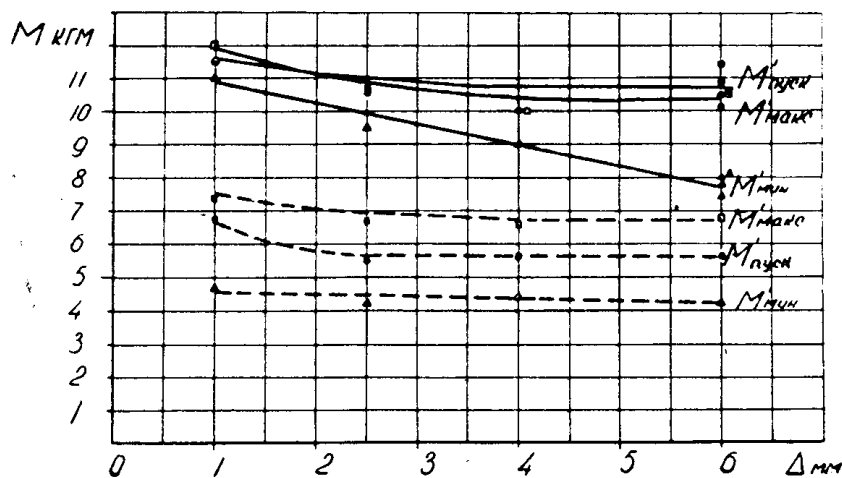


Рис. 3. Изменение основных параметров характеристик предохранительной турбомуфты при растормаживании с увеличением зазора между колесами: сплошные линии — заполнение муфты в 80%; пунктирные — в 60%.

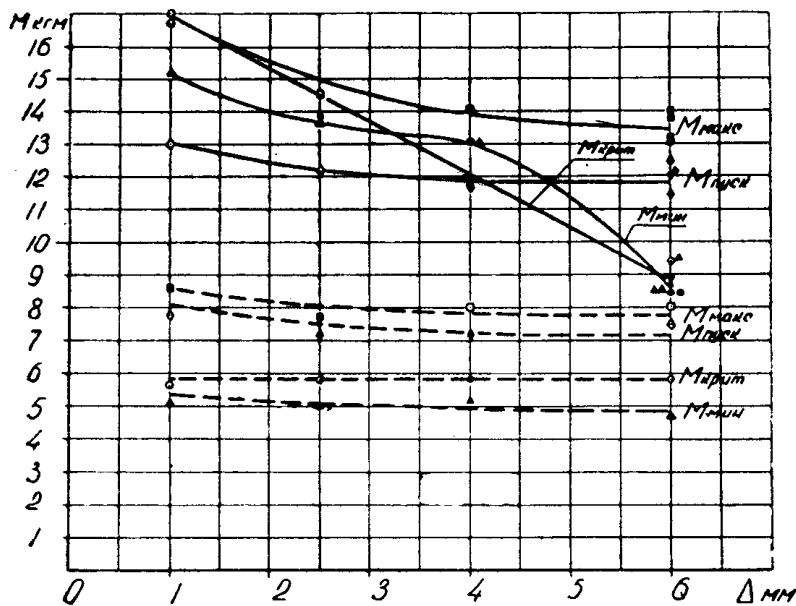


Рис. 4. Изменение основных параметров характеристик предохранительной турбомуфты при затормаживании с увеличением зазора между колесами: сплошные линии — заполнение муфты в 80%; пунктирные — в 60%.

Для суждения об изменениях пусковых свойств муфты на рис. 3 приводятся кривые моментов $M'_{пуск}$, $M'_{макс}$, $M'_{мин}$ (рис. 2) в зависимости от величины осевого зазора Δ при наибольшем (80%) и наименьшем (60%) заполнениях рабочей жидкостью; для суждения об изменениях перегрузочных свойств на рис. 4 приведены кривые моментов $M_{крит}$, $M_{мин}$, $M_{макс}$ и $M_{пуск}$ (рис. 2).

Весьма важным параметром гидромуфты является величина номинального скольжения, поскольку она определяет к. п. д. муфты при номинальном режиме нагрузки. Опыты, проведенные нами, показали, что при изменении осевого зазора в указанных выше пределах этот параметр практически не изменяется, что совпадает с результатами исследования, опубликованными в работах [1—3].

Из рис. 3 можно видеть, что по мере возрастания осевого зазора величины моментов $M'_{\text{пуск}}$, $M'_{\text{макс}}$ и $M'_{\text{мин}}$ при растормаживании уменьшаются, причем первые два из них снижаются относительно мало (примерно на 10—15%). Величина момента $M'_{\text{мин}}$, определяющая максимальную нагрузку муфты, при которой еще возможен разгон привода до номинальной скорости, существенно изменяется по мере увеличения зазора при относительно больших заполнениях муфты (75—80%). При увеличении зазора от 1 до 6 мм этот момент уменьшается на 25—30%. Это свойство характеристики предохранительной муфты заслуживает особого внимания, так как вследствие больших осевых зазоров, устанавливаемых при сборке, муфта может оказаться непригодной к работе по условию обеспечения разгона агрегата под статической нагрузкой, равной M_n ¹⁾.

На рис. 4 можно видеть, что по мере возрастания зазора моменты всех характерных точек кривой $M=f(s)$ снижаются. Особо сильному уменьшению подвергаются моменты $M_{\text{крит}}$ и $M_{\text{мин}}$ при заполнении муфты в 80%. Величина первого из них определяет степень перегрузки привода, при которой последующая устойчивая работа муфты будет иметь место лишь при относительно больших скольжениях, составляющих примерно 20—30% для заполнения муфты в 80%. Поэтому предохранительная муфта, собранная с большим осевым зазором, не будет обеспечивать устойчивую работу приводимой машины при относительно малых перегрузках.

Величина момента $M_{\text{мин}}$ определяет ту перегрузку машины, при которой будет иметь место устойчивая работа муфты с большим скольжением. Чем меньше $M_{\text{мин}}$ тем труднее переход из устойчивой работы при больших скольжениях в устойчивую работу на малых скольжениях муфты. Поэтому при наличии больших осевых зазоров муфта может оказаться мало пригодной к работе по той причине, что она не обеспечит быстрого перехода на нормальный скоростной режим работы после кратковременной небольшой перегрузки машины.

Моменты $M_{\text{макс}}$ и $M_{\text{пуск}}$ с увеличением зазора снижаются в меньшей степени, чем $M_{\text{крит}}$ и $M_{\text{мин}}$, причем такое изменение их улучшает свойства муфты, поскольку при уменьшении $M_{\text{пуск}}$ и $M_{\text{макс}}$ будут уменьшаться перенапряжения звеньев машины при перегрузках, вызывающих остановку ведомого вала турбомуфты.

В заключение следует отметить, что изменение параметров характерных точек характеристик предохранительной муфты наблюдается в меньшей степени при малых заполнениях и в большей степени при больших заполнениях муфты.

Выводы

1. Изменение осевого зазора между лопатками насосного и турбинного колес предохранительной муфты в пределах от $0,0035 D$ до $0,021 D$ практически не оказывает влияния на величины скольжений при номинальной нагрузке.

¹⁾ С такого рода явлением мы встретились при проведении опытов настоящего исследования.

2. С увеличением осевого зазора снижается минимальный момент, развиваемый муфтой при разгоне, в результате чего муфта ухудшает свои пусковые свойства. При больших осевых зазорах возможны случаи, когда муфта не обеспечит разгона машины под номинальной нагрузкой.

3. Увеличение осевого зазора вызывает изменение перегрузочных свойств предохранительной муфты. При больших зазорах возможны большие колебания скорости ведомого вала муфты и неустойчивая работа на режимах относительно малых перегрузок.

ЛИТЕРАТУРА

1. Строев С. С. К вопросу расчета и конструирования гидромуфты. Сб. «Исследования в области конструирования автомобиля». М., Машгиз, 1953.

2. Коротков А. А. Приближенный метод определения осевых сил бесторовых гидродинамических муфт с радиальными лопатками при полном наполнении. Сб. научно-технической информации по гидромашиностроению. Вып. 4 (10), М., 1959.

3. Исследование экспериментальной гидромуфты. Ч. 1. Технический отчет НАМИ, № 40, М., Отдел технической информации, 1949.

4. Цетнарский И. А. Исследование гидромуфты с раздвижными колесами. Сб. научно-технической информации по гидромашиностроению. Вып. 3 (9), М., 1959.

5. Вошинин А. И. и Савин И. Ф. Гидродинамические и пневматические устройства на строительных и дорожных машинах. М., Машгиз, 1954.

6. Максимов А. Е. Гидроэлектропривод рудничных подъемных машин. М.—Л., Углетехиздат, 1951.

7. Мурин А. В. О влиянии положения оси вращения гидромуфты на ее характеристики. Известия Томского политехнического института, т. 96, ч. II, изд-во Томского университета, 1961.