

УСТРОЙСТВО ОБРАБОТКИ ИНФОРМАЦИИ

В. К. ЖУКОВ, Ю. А. КИЛИН, И. И. ТОЛМАЧЕВ

(Представлена научно-техническим семинаром кафедры информационно-измерительной техники)

Устройство предназначено для преобразования амплитуды импульсов напряжения, а также отношения амплитуд импульсов поступающих от двух источников, в сигнал, пригодный для регистрации существующими аналоговыми и цифровыми средствами.

Входной сигнал имеет следующие параметры:

1. Амплитуда измеряемого импульса — $0 \div 10$ в.
2. Амплитуда «зондирующего» импульса — (10 ± 1) в.
3. Длительность импульса — $3 \div 5$ мксек на уровне 0,5.
4. Частота повторения — $25 \div 75$ гц.

Выходной сигнал устройства представляется в аналоговой и цифровой формах. Аналоговый сигнал имеет форму трапецеидальных импульсов, которые с малой динамической погрешностью можно регистрировать на электромеханическом осциллографе Н700, используя вибраторы с собственной частотой не ниже 400 гц.

Сигнал в цифровой форме представляется двоично-десятичным кодом с весами 1, 2, 4, 8.

Выходной код регистрируется любым цифропечатающим устройством, имеющим не менее трех десятичных разрядов и быстродействие не ниже 20 измерений в секунду.

Зондирующий импульс U_{m1} и исследуемый U_{m2} поступают соответственно на запоминающие устройства ЗУ1 и ЗУ2, (рис. 1).

ЗУ1 и ЗУ2 имеют одинаковую блок-схему и состоят из схемы сравнения, усилителя и диодно-конденсаторного накопителя.

Подаваемый на вход схемы сравнения СС импульс U_m сравнивается по амплитуде с напряжением U_c на накопительном конденсаторе C_n . Разностное напряжение $U_m - U_c$, получаемое со схемы сравнения, подается на усилитель, выходной сигнал которого используется для заряда накопительного конденсатора. Таким образом, заряд осуществляется не от амплитуды импульса U_m , а от усиленного по напряжению импульса амплитудой $k(U_m - U_c)$, что позволяет увеличить крутизну нарастания напряжения на выходе преобразователя, так как $k(U_m - U_c)$ в момент начала заряда значительно превышает U_m .

Импульс U_{m1} , изменяющийся в небольших пределах, поступает также на ждущий мультивибратор ЖМ1. ЖМ2 срабатывает от заднего фронта ЖМ1 и формирует импульс, задним фронтом которого триггер

Тг1 переводится в состояние «1», при этом Тг1 выдает напряжение, включающее генератор импульсов ГИ.

ГИ вырабатывает сигналы, амплитуда которых пропорциональна либо напряжению U_{m1cp} , либо U_{m1} в зависимости от положения переключателя П1, что позволяет, как будет показано ниже, измерять соответственно напряжение U_{m2} или отношение напряжений U_{m2}/U_{m1} .

Генератор ступенчатого напряжения ГСН вырабатывает напряжение, пропорциональное числу импульсов, поступающих на его вход от ГИ.

Сравнивающее устройство СУ срабатывает в момент равенства напряжений на выходах ГСН и ЗУ2, выдавая сигнал на вход «0» Тг1. Триггер переходит в состояние «0» и выключает ГИ.

Число импульсов, которое ГИ выработал за время одного измерения, определится как

$$N = \frac{1}{\kappa_1} \frac{U_{m2}}{U_{гн}},$$

где U_{m2} — амплитуда измеряемого импульса; $U_{гн}$ — амплитуда импульсов на выходе ГИ; а κ_1 — определяется отношением величины ступеньки напряжения ГСН к выходному напряжению ГИ - $\kappa_1 = \Delta U_{гсн} / U_{гн}$.

Величина напряжения $U_{гн}$ зависит от режима работы устройства:

а) при измерении величины U_{m2} $U_{гн} = U_{m1cp} = \text{const}$, тогда

$$N = \frac{U_{m2}}{\kappa_1 U_{m1cp}} = \kappa U_{m2},$$

т. е. пропорционально U_{m2} ;

б) при измерении отношения U_{m2}/U_{m1} $U_{гн} = U_{m1}$, тогда

$$N = \frac{1}{\kappa_1} \frac{U_{m2}}{U_{m1}},$$

т. е. пропорционально отношению амплитуды входных импульсов устройства.

Выбор напряжения $U_{гн}$ осуществляется с помощью переключателя П1.

Регистрация результата измерения может производиться с помощью цифropечатающего устройства или шлейфового осциллографа, который подключен через масштабный преобразователь к выходу ГСН.

Входным сигналом ЦПУ является двоично-десятичный код, полученный с помощью счетчика импульсов Сч из последовательного единичного кода, поступающего с выхода ГИ в виде пачки импульсов. На вход Сч можно подавать каждую, через одну или каждую четвертую пачку импульсов, что получается при коэффициентах деления частоты исследуемых импульсов делителем частоты ДЧ соответственно в 1, 2 и 4 раза. Выбор коэффициента деления производится переключателем П2 в соответствии с частотой исследуемых импульсов и быстрым действием ЦПУ. Триггер Тг2 сигналом с ДЧ переводится в состояние «1» и открывает ключ К2. Спустя время, равное длительности импульса ЖМ2, через К2 на Сч начинает проходить регистрируемая пачка импульсов.

С приходом сигнала от СУ на вход «0» Тг2 переходит в состояние «0», закрывает ключ К2 и выдает с помощью дифференцирующей цепочки ДЦ импульс, разрешающий считывание информации со счетчика, цифropечатающему устройству. Сброс счетчика производится на каждый выходной импульс ДЧ через формирователь Ф.

Сброс информации с накопительных конденсаторов ЗУ производится ключом К1 в момент окончания преобразования измеряемой величины в код, а с конденсатора ГСН — импульсом от ЖМ1.

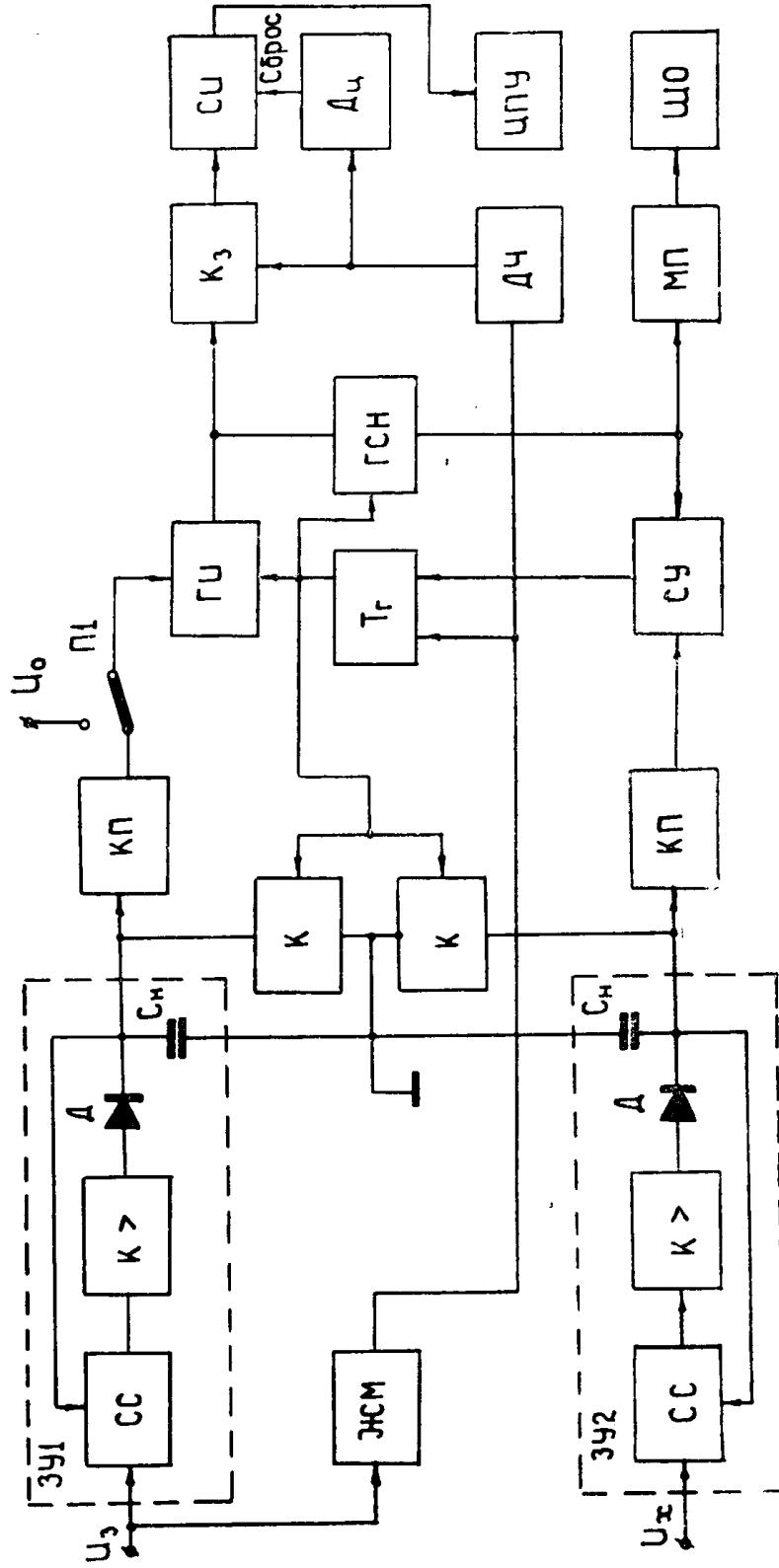


Рис. 1. Функциональная схема устройства обработки информации