

**БЫСТРОДЕЙСТВУЮЩИЙ ПРЕОБРАЗОВАТЕЛЬ
МГНОВЕННЫХ ЗНАЧЕНИЙ
ПЕРЕМЕННОГО НАПРЯЖЕНИЯ В ПОСТОЯННОЕ**

В. Ю. СОСНИН, М. М. ШТЕЙН

(Представлена научно-техническим семинаром кафедры информационно-измерительной техники)

Для целей магнитных измерений и контроля физико-механических свойств ферромагнетиков в переменных полях является перспективным использованием цифровой измерительной техники.

В частности, целесообразным является применение цифровых измерительных приборов для снятия по точкам и записи динамических петель перемагничивания, а также для контроля структурных и механических свойств изделий по мгновенным значениям индуктированной э.д.с., индукции и напряженности. Это возможно при наличии преобразователя мгновенных значений B , H , и E в постоянное напряжение.

Основными требованиями, предъявленными к подобным преобразователям, можно считать следующие:

- 1) высокое быстродействие;
- 2) стабильность и точность коэффициента преобразования, определяемого отношением выходного постоянного напряжения к входному мгновенному значению;
- 3) линейность коэффициента передачи во всем динамическом диапазоне входного сигнала;
- 4) малый уровень пульсаций выходного напряжения;
- 5) возможность установки нуля выходного напряжения.

Перечисленным выше требованиям в достаточной степени удовлетворяет преобразователь, схема которого приведена на рис. 1.

Преобразователь построен по принципу заряда запоминающей емкости от источника входного сигнала через управляемый ключ. Принцип работы подобных преобразователей достаточно полно описан в отечественных и зарубежных литературных источниках [3, 4].

В качестве управляемого ключа применяется полевой транзистор КП-103. Использование полевых транзисторов в качестве управляемых ключей дает ряд преимуществ по сравнению с биполярными транзисторами, используемыми для этих же целей [1, 2, 3]. К ним можно отнести:

- 1) отсутствие влияния остаточных параметров транзистора на выходной сигнал нагрузки ключа, что позволяет коммутировать сигналы низкого уровня ($0 \div 100$ мВ);
- 2) слабая гальваническая связь между цепями управления и сигнала;
- 3) большое сопротивление закрытого транзистора, что обуславливает меньший разряд запоминающей емкости через сопротивление закрытого ключа;

4) высокие пробивные напряжения, дающие возможность коммутировать сигналы высокого уровня (десятки вольт);

5) хорошая линейность коэффициента передачи сигнала.

В качестве буферного устройства между запоминающей емкостью и нагрузкой преобразователя использован повторитель на транзисторах T_2 и T_3 . Применение в повторителе полевого транзистора позволяет получить малые пульсации выходного напряжения на сопротивлении

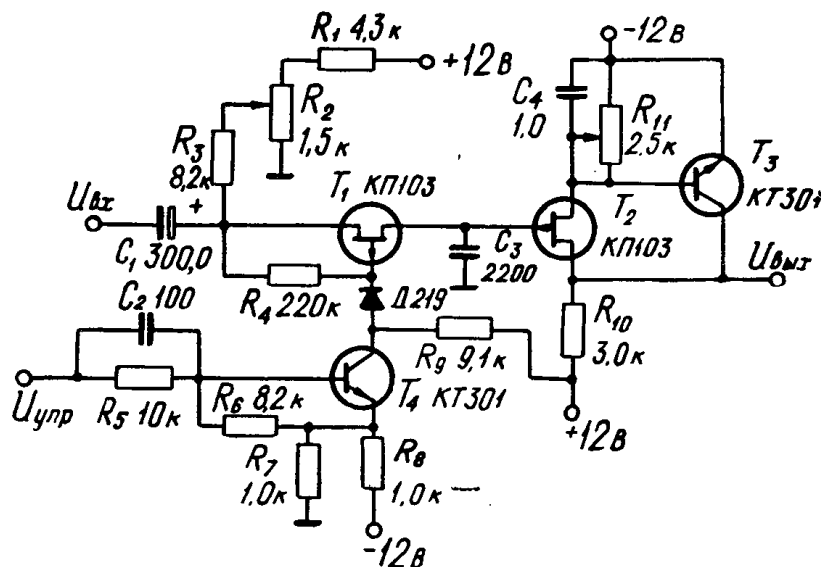


Рис. 1

нагрузки. Кроме того, сочетание полевого транзистора и кремниевого биполярного транзистора позволило путем соответствующего выбора рабочей точки транзистора T_2 [2] осуществить термокомпенсацию дрейфа выходного напряжения.

Для установки нуля выходного напряжения повторителя служит цепь из сопротивлений R_1 , R_2 и R_3 .

Преобразователь имеет нижеприведенные характеристики:

1. При внутреннем сопротивлении источника входного сигнала, равном 300 ом, постоянная заряда (разряда) запоминающей емкости C_3 через открытый ключ имеет величину 5 мксек.

2. Динамический диапазон линейного преобразования мгновенных значений входного напряжения в постоянное от -5 до $+5$ в.

3. Коэффициент пульсаций выходного напряжения не более 1%.

4. Температурный дрейф нуля выходного напряжения в диапазоне температур от $+20$ до $+40^\circ\text{C}$ не более 10 мв.

ЛИТЕРАТУРА

1. М. Шипли. Полевые транзисторы в аналоговых переключательных схемах, «Электроника», 1964, № 32.

2. Тенденция развития активных радиокомпонентов малой мощности, Новосибирск, «Наука», 1970.

3. В. А. Долгов, Э. Ю. Гонестас. Коммутирующие устройства автоматических систем контроля, М., «Энергия», 1960.

4. С. С. Хризман. Цифровые измерительные приборы и системы, справочник, Киев, «Наукова думка», 1970.