

ФАЗОГЕНЕРАТОРНАЯ СХЕМА С ИНДУКТИВНО-ЕМКОСТНОЙ СВЯЗЬЮ МЕЖДУ КОНТУРАМИ

В. В. ВОЛОДАРСКИЙ, В. К. ЖУКОВ

(Представлена научно-техническим семинаром кафедры информационно-измерительной техники)

Применение фазогенераторной схемы (ФГС) [1] для целей дефектоскопии обеспечивает высокую чувствительность, помехозащищенность, простоту и автоматическую реализацию принципа самосравнения. При этом принцип самосравнения наиболее эффективен при близком расположении полуобмоток дифференциального вихретокового преобразователя, так как при этом уменьшается влияние изменения мешающих параметров (например, диаметра, магнитной проницаемости) контролируемого изделия. Однако при малых расстояниях между полуобмотками связь генераторов получается сильной и чувствительность ФГС к изменениям индуктивности и активного сопротивления сильно падает.

Для увеличения чувствительности между контурами ФГС включается конденсатор связи, настроенный в резонанс с эквивалентной взаимной индуктивностью, благодаря чему индуктивная связь компенсируется, а чувствительность увеличивается.

В данной работе проводится анализ ФГС с индуктивно-емкостной связью, выводятся аналитические выражения для определения рабочей частоты, емкости конденсатора связи и чувствительности. ФГС (рис. 1, а) состоит из двух генераторов Г1, Г2 с контурами $L1, C1, L2, C2$, работающих в режиме захвата частот. Синхронизация генераторов осуществляется через взаимную индуктивность M полуобмоток. Контура генераторов соединяются конденсатором связи $C_{св}$.

Для определения резонансной емкости конденсатора связи найдем рабочую частоту ФГС, которую она имела без него.

Представим ФГС в виде эквивалентной схемы (рис. 1, б) с обозначениями: U_1, U_2 — выходные напряжения генераторов Г1, Г2; R_{i1}, R_{i2} — внутренние сопротивления генераторов относительно контуров $L1, C1$ и $L2, C2$; R_1, R_2 — активные сопротивления полуобмоток преобразователя.

Рабочую частоту ω ФГС определим как резонансную частоту контуров с учетом их связи через взаимную индуктивность. В качестве эквивалентного сопротивления контура генератора будем рассматривать сопротивление двухполюсника относительно зажимов 1—3 или 2—3. При этом пренебрежем шунтирующим влиянием внутренних сопротивлений генераторов.

Считая параметры контуров одинаковыми $L_1=L_2=L$, $C_1=C_2=C$ и $R_1=R_2=R$, запишем выражение для комплексной проводимости \dot{Y} эквивалентного контура

$$\dot{Y} = \frac{1}{\dot{X}} + \frac{1}{\frac{1}{\dot{X}_L(1-\kappa-jd)} + \frac{X_L(1-\kappa-jd) + X_C}{\dot{X}_L(1-\kappa-jd) + X_C + X_M}} \cdot X_M, \quad (1)$$

где $\dot{X} = \frac{1}{j\omega C}$, $\dot{X}_L = j\omega L$ — реактивные сопротивления соответствен-

но конденсатора и полуобмоток; $\kappa = \frac{M}{L}$ — коэффициент связи полу-

обмоток; $d = \frac{R}{\omega L}$ — затухание кон-

тура; $\dot{X}_M = j\kappa\omega L$ — сопротивление взаимной индуктивности.

При резонансном режиме входное сопротивление двухполюсника является чисто активным, то есть реактивная проводимость b равна нулю. Производя элементарные преобразования (1) и отбрасывая бесконечно малые высших порядков, с учетом вышеприведенного замечания получаем уравнение.

$$\begin{aligned} b = & (1 + 2d^2 + d^4 + 2\kappa^2 d^2 - \\ & - 2\kappa^2) \cdot (\omega^2 LC)^3 - 3 \cdot (1 + d^2 + \\ & + \kappa^2) \cdot (\omega^2 LC)^2 + (3 + d^2 - \kappa^2) \omega LC - \\ & - 1 = 0. \end{aligned} \quad (2)$$

Решив это уравнение и отбросив корни, не удовлетворяющие физическому смыслу, получаем формулу для определения рабочей частоты ФГС.

$$\omega = \frac{1}{\sqrt{LC}} \left(1 - \frac{1}{2}\kappa - \frac{1}{2}d^2 \right). \quad (3)$$

Для определения резонансной емкости связи преобразуем эквивалентную схему (рис. 1, б) в П-образную. Воспользовавшись формулами перехода от звезды к треугольнику, получаем эквивалентную П-образную схему, изображенную на рис. 1, в. При резонансе для цепи связи должно выполняться условие [2]

$$\frac{\omega^2 L_3}{R_3^2 + \omega^2 L_3^2} = \omega C_{св}, \quad (4)$$

где $L_3 = \frac{L}{\kappa} (1 - d^2)$, $R_3 = \frac{2R}{\kappa}$ — соответственно эквивалентные индуктивность и активное сопротивление цепи связи. Решая (4) с учетом (3) и отбрасывая бесконечно малые высших порядков, получаем выражение для определения резонансной емкости конденсатора связи

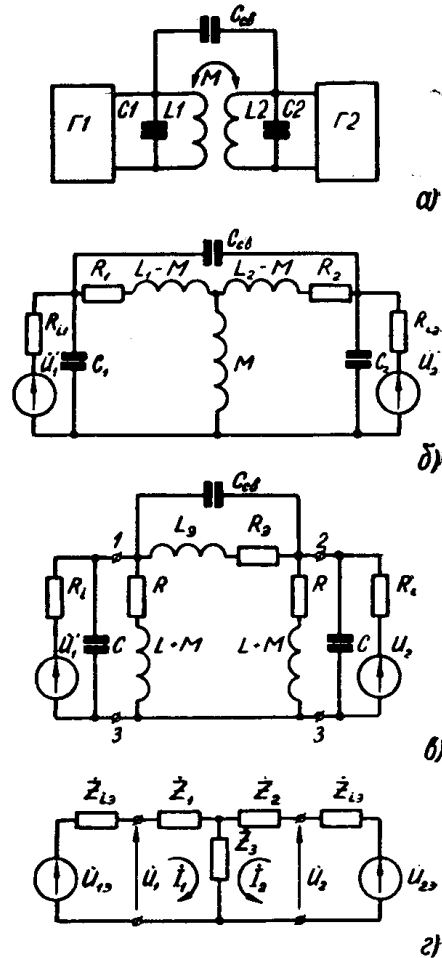


Рис. 1. Фазогенераторная схема с индуктивно-емкостной связью между контурами: а) блок-схема ФГС; б) эквивалентная схема ФГС; в) П-образная эквивалентная схема; г) Т-образная эквивалентная схема

$$C_{св} = kC(1 + k - 2d^2). \quad (5)$$

Перейдем к выводу зависимостей фазы и амплитуды ФГС от изменения индуктивностей полуобмоток преобразователя.

Пусть индуктивность первого контура уменьшилась на величину $\frac{1}{2} \Delta L$ до значения $L_1 = L - \frac{1}{2} \Delta L$, а индуктивность второго — увеличилась на $\frac{1}{2} \Delta L$ до $L_2 = L + \frac{1}{2} \Delta L$. При этом собственные частоты генераторов Г1 и Г2 соответственно увеличатся и уменьшатся, а рабочая частота ФГС останется неизменной. Между выходными напряжениями генераторов возникнет фазовый сдвиг φ и изменятся амплитуды контурных напряжений.

Преобразуем схему рис. 1, б в эквивалентную Т-образную схему замещения (рис. 1, в), где $\dot{U}_{1э}$, $\dot{U}_{2э}$ — эквивалентные выходные напряжения генераторов; $\dot{Z}_{iэ}$ — эквивалентные внутренние сопротивления генераторов; \dot{U}_1 , \dot{U}_2 — напряжения на контурах; \dot{I}_1 , \dot{I}_2 — контурные токи; \dot{Z}_1 , \dot{Z}_2 , \dot{Z}_3 — сопротивления лучей звезды.

Выходные напряжения, внутренние сопротивления генераторов и сопротивления лучей звезды определяются соответственно выражениями

$$\dot{U}_{1э} = \frac{\dot{X}_C}{R_i + \dot{X}_C} \cdot \dot{U}'_1; \quad (6)$$

$$\dot{U}_{2э} = \frac{\dot{X}_C}{R_i + \dot{X}_C} \cdot \dot{U}'_2; \quad (7)$$

$$\dot{Z}_{iэ} = \frac{\dot{X}_C R_i}{R_i + \dot{X}_C}; \quad (8)$$

$$\dot{Z}_1 = \frac{\dot{X}_{св} \cdot \dot{X}_L \left(1 - jd - \kappa - \frac{1}{2} \delta_L \right)}{\dot{X}_{св} + 2 \dot{X}_L (1 - jd - \kappa)}; \quad (9)$$

$$\dot{Z}_2 = \frac{\dot{X}_{св} \cdot \dot{X}_L \left(1 - jd - \kappa + \frac{1}{2} \delta_L \right)}{\dot{X}_{св} + 2 \dot{X}_L (1 - jd - \kappa)}; \quad (10)$$

$$\dot{Z}_3 = \frac{\dot{X}_L^2 \left[(1 - jd - \kappa)^2 - \frac{1}{4} \delta_L^2 \right] + \dot{X}_M [\dot{X}_{св} + 2 \dot{X}_L (1 - jd - \kappa)]}{\dot{X}_{св} + 2 \dot{X}_L (1 - jd - \kappa)}, \quad (11)$$

где $\dot{X}_{св} = \frac{1}{j\omega C_{св}}$ — емкостное сопротивление конденсатора связи,

$\delta_L = \frac{\Delta L}{L}$ — относительная величина индуктивной расстройки.

Вводя параметр $\beta = \frac{X_L}{R_i} \ll 1$ и отбрасывая бесконечно малые высших порядков, выражение (8) представим в виде

$$\dot{Z}_{iэ} = \dot{X}_L [\beta (1 + 2\kappa + 2d^2) - j(1 + \kappa + d^2)], \quad (12)$$

По второму закону Кирхгофа эквивалентные выходные напряжения генераторов равны

$$\dot{U}_{1э} = \dot{F}_1 \dot{I}_1 + \dot{Z}_3 \dot{I}_2, \quad (13)$$

$$\dot{U}_{2э} = \dot{F}_2 \dot{I}_2 + \dot{Z}_3 \dot{I}_1, \quad (14)$$

где

$$\dot{F}_1 = \dot{Z}_{i3} + \dot{Z}_1 + \dot{Z}_3, \quad (15)$$

$$\dot{F}_2 = \dot{Z}_{i3} + \dot{Z}_2 + \dot{Z}_3. \quad (16)$$

Тогда контурные токи

$$i_1 = \frac{\dot{F}_2 \dot{U}_{13} - \dot{Z}_3 \dot{U}_{23}}{\dot{F}_1 \dot{F}_2 - \dot{Z}_3^2}, \quad (17)$$

$$i_2 = \frac{\dot{F}_1 \dot{U}_{23} - \dot{Z}_3 \dot{U}_{13}}{\dot{F}_1 \dot{F}_2 - \dot{Z}_3^2}. \quad (18)$$

Определим напряжения на контурах и их отношение

$$\dot{U}_1 = \dot{U}_{13} - i_1 \dot{Z}_{i3}, \quad \dot{U}_2 = \dot{U}_{23} - i_2 \dot{Z}_{i3}, \quad (19)$$

$$\frac{\dot{U}_1}{\dot{U}_2} = \frac{\dot{U}_{13} - i_1 \dot{Z}_{i3}}{\dot{U}_{23} - i_2 \dot{Z}_{i3}}. \quad (20)$$

Выходные напряжения и напряжения на контурах представим в показательной форме

$$\dot{U}_1 = U_{1m} e^{j \frac{\varphi}{2}}, \quad \dot{U}_2 = U_{2m} e^{-j \frac{\varphi}{2}}, \quad (21)$$

$$\dot{U}_{13} = U_{13m} e^{j \frac{\varphi}{2}}, \quad \dot{U}_{23} = U_{23m} e^{-j \frac{\varphi}{2}}. \quad (22)$$

Так как выходные напряжения генераторов стабилизированы, то при наличии расстройки $\frac{U_{13m}}{U_{23m}} = 1$, а отношение $\frac{U_{1m}}{U_{2m}}$ будет отличаться от

единицы на величину δ_U , т. е. $\frac{U_{1m}}{U_{2m}} = 1 - \delta_U$. С учетом вышеизложенного и (19), (20) запишем (22) в виде

$$(1 - \delta_U) e^{j\varphi} = \frac{[-\dot{F}_1 \dot{F}_2 - \dot{Z}_3^2 - \dot{Z}_{i3} \dot{F}_2] e^{j\varphi} + \dot{Z}_3 \dot{Z}_{i3}}{[\dot{F}_1 \dot{F}_2 - \dot{Z}_3^2 - \dot{Z}_{i3} \dot{F}_1] + \dot{Z}_3 \dot{Z}_{i3} e^{j\varphi}}, \quad (23)$$

откуда

$$\begin{aligned} \dot{Z}_{i3} (\dot{F}_2 - \dot{F}_1) + \dot{Z}_3 \dot{Z}_{i3} (e^{j\varphi} - e^{-j\varphi}) - \delta_U (\dot{F}_1 \dot{F}_2 - \dot{Z}_3^2 - \\ - \dot{Z}_{i3} \dot{F}_1 + \dot{Z}_3 \dot{Z}_{i3} e^{j\varphi}) = 0. \end{aligned} \quad (24)$$

Решая уравнение (24) и приравнявая действительную и мнимую часть нулю, получаем

$$\begin{aligned} \beta \delta_L (1 + 2\kappa + 2d^2) + 4\kappa d (2d^2 - \beta) \sin \varphi - \\ - \delta_U \left(\beta + 2\kappa + \kappa \beta + 5\beta d^2 + d^3 + \frac{1}{2} \beta \delta_L + 2\kappa d \cos \varphi \right) = 0, \end{aligned} \quad (25)$$

$$\begin{aligned} \delta_L (1 + \kappa + d^2) - 4\kappa d \sin \varphi + \delta_U \left(2d^2 - \beta d - \frac{1}{2} \delta_L - 4\kappa d^2 - 2\kappa \beta d + \right. \\ \left. + 2\kappa d \sin \varphi + 2\kappa \beta d \cos \varphi - 4\kappa d^2 \cos \varphi \right) = 0, \end{aligned} \quad (26)$$

откуда

$$\varphi = \arcsin \frac{\beta(1+2d^2) + 2\kappa - \beta^2 d - \frac{1}{2}\beta\delta_L}{4\kappa d(\beta+2\kappa)} \delta_L \approx \arcsin \frac{Q}{4\kappa} \delta_L, \quad (27)$$

$$\delta_U = \frac{4\kappa d(2d^2 + \kappa\beta + \beta d^2)}{\beta + 2\kappa} \approx \frac{2d^2 + \kappa\beta + \beta d^2}{\beta + 2\kappa} \delta_L, \quad (28)$$

где Q — добротность контура.

На рис. 2, а, б представлены зависимости фазы φ и относительной амплитуды δ_U в зависимости от величины индуктивной расстройки δ_L

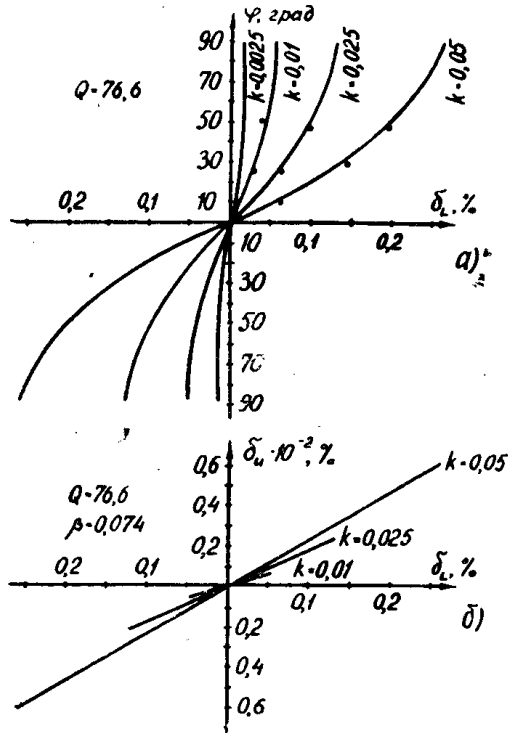


Рис. 2. Графики зависимостей фазового сдвига (а) и относительного изменения амплитуды (б) от индуктивной расстройки

при различных параметрах схемы, построенные на основании уравнений (27) и (28) (сплошная линия). Точками обозначены экспериментально снятые данные, несовпадение их с теоретическими кривыми объясняется тем, что амплитуды выходных напряжений генераторов в процессе эксперимента не были строго постоянными, так как коэффициент автоматической стабилизации амплитуд был небольшим (менее 15), а чувствительность ФГС существенно зависит от степени постоянства выходных напряжений.

Определим чувствительность фазы $S_\varphi^{cb}(L)$ и амплитуды $S_U^{cb}(L)$ к изменению индуктивности полуобмоток вихретокового преобразователя.

$$S_\varphi^{cb}(L) = \frac{d\varphi}{d\delta_L} = \frac{Q}{4\kappa \cos \varphi}, \quad (29)$$

$$S_U^{cb}(L) = \frac{d\delta_U}{d\delta_L} = \frac{2d^2 + \kappa\beta + \beta d^2}{\beta + 2\kappa}. \quad (30)$$

Графики зависимостей $S_\varphi^{cb}(L)$ и $S_U^{cb}(L)$ приведены на рис. 3, а, б.

Ранее нами были получены выражения для определения чувствительностей $S_\varphi(L)$ и $S_U(L)$ ФГС без конденсатора связи, которые для режима малых расстроек ($\varphi \rightarrow 0$) записываются следующим образом:

$$S_\varphi(L) = \frac{\beta + d}{2\kappa [(\beta + d)^2 + \kappa]}, \quad (31)$$

$$S_U(L) = \frac{1}{(\beta + d)^2 + \kappa}. \quad (32)$$

На основании (29) — (32) для режима малых расстроек найдем отношения чувствительностей

$$\frac{S_\varphi^{cb}(L)}{S_\varphi(L)} = \frac{(\beta + d)^2 + \kappa}{2d(\beta + d)}, \quad (33)$$

$$\frac{S_U^{cb}(L)}{S_U(L)} = \frac{(2d^2 + \kappa\beta + \beta d^2) [(\beta + d)^2 + \kappa]}{\beta + 2\kappa} \quad (34)$$

и построим по ним кривые (рис. 4, а, б).

Анализ этих кривых показывает, что наличие емкости связи значительно увеличивает чувствительность фазы к изменению индуктивности полуобмоток преобразователя, особенно при сильных связях генераторов (рис. 4, а). Однако при малых значениях коэффициента связи k и низких добротностях Q преобразователя включение конденсатора

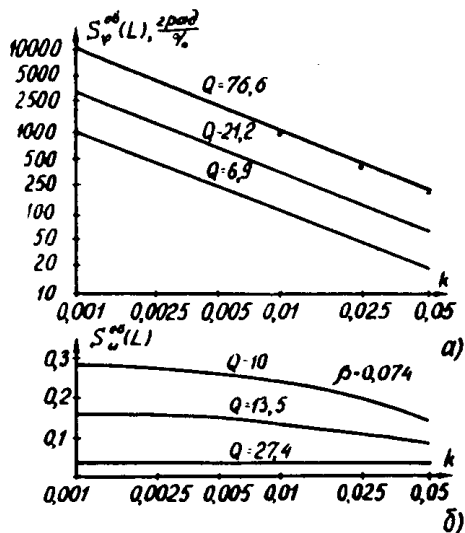


Рис. 3. Графики зависимостей чувствительностей фазы (а) и относительной амплитуды (б) от коэффициента связи

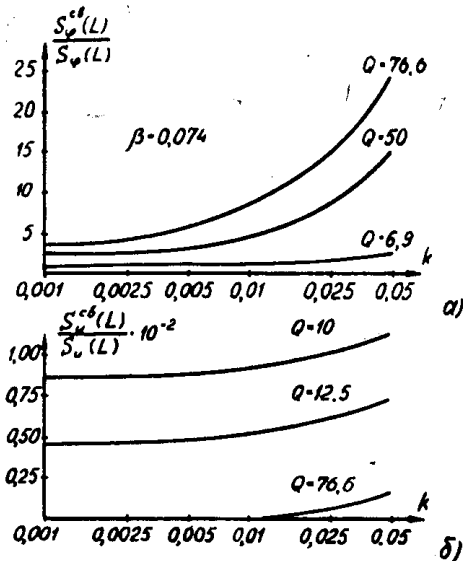


Рис. 4. Графики зависимостей отношения чувствительностей фаз (а) и амплитуд (б) от коэффициента связи

связи может привести к уменьшению чувствительности ФГС. Чувствительность амплитуды $S_{и}^{cb}(L)$ при наличии конденсатора связи существенно падает (рис. 4, б).

Таким образом, применение ФГС с индуктивно-емкостной связью наиболее эффективно для увеличения чувствительности фазы при больших коэффициентах связи генераторов.

ЛИТЕРАТУРА

1. К. С. Полулях. К теории фазогенераторного преобразователя. «Измерительная техника», 1970, № 1, 54.
2. Г. И. Атабеков. Теоретические основы электротехники, ч. 1. М.—Л., «Энергия», 75, 1966.