

ОПРЕДЕЛЕНИЕ К.П.Д. ЗАРЯДА ЕМКОСТНОГО НАКОПИТЕЛЯ
МЕТОДОМ МАТЕМАТИЧЕСКОГО МОДЕЛИРОВАНИЯ

В. А. КОЧЕГУРОВ, А. А. ТЕРЕЩЕНКО

(Представлена научным семинаром УВЛ)

При разработке импульсных источников тока с емкостными накопителями энергии часто возникает необходимость в оценке их энергетических показателей и в первую очередь к.п.д. Особенно это касается мощных источников тока, когда низкий к.п.д. приводит к излишнему потреблению большой активной энергии из сети.

Величина к.п.д. и методика аналитической его оценки определяются типом зарядного устройства. В практических схемах заряд емкостного накопителя осуществляется через активные сопротивления, индуктивности. Сопротивления, индуктивности при этом могут быть включены как до выпрямителя, так и после него [1].

Рассмотрим аналитический расчет к.п.д. для случая зарядки конденсаторов от трехфазного мостового выпрямителя через активное сопротивление при постоянном угле управления. Составим одноконтурную эквивалентную схему замещения (рис. 1, б). Напряжение, приложенное к зажимам эквивалентной схемы, определится из условия

$$U_B = \sqrt{3} U_m \cos \alpha, \quad (1)$$

где U_m — амплитуда фазной эдс;

α — угол управления выпрямителем.

Дифференциальное уравнение, описывающее работу схемы (рис. 1, б), имеет вид:

$$U_B = U_C + 2\Delta U_B + R_3 i + L_3 \frac{di}{dt}, \quad (2)$$

где U_C — напряжение на емкости;

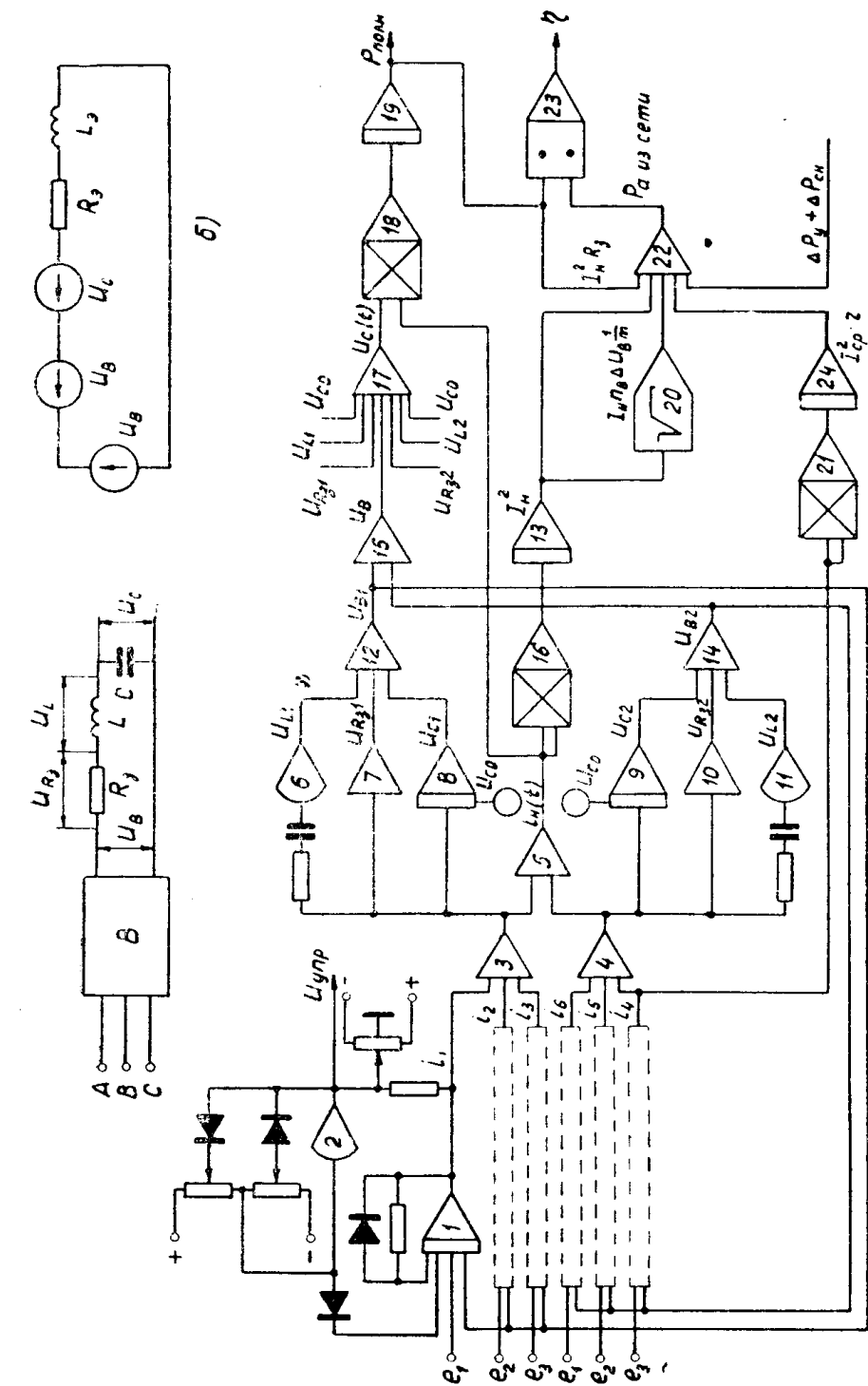
ΔU_B — падение напряжения в дуге вентиля;

R_3, L_3 — эквивалентное активное сопротивление и индуктивность схемы замещения;

i — ток в контуре.

Решение уравнения (2) в относительных единицах имеет вид:

$$i = [\cos \Theta \cdot \sin(\alpha - \Theta + \omega t) - \varepsilon] + [\varepsilon - \cos \Theta \sin(\alpha - \Theta)] e^{-\omega t \operatorname{ctg} \Theta}, \quad (3)$$



а — схема зарядки емкостного накопителя; б — схема замещения емкостного генератора; в — электронная модель для определения к. п. д. заряда конденсаторов

Рис. 1

$$\text{где } \varepsilon = \frac{U_c + 2\Delta U_B}{U_m}; \quad i = \frac{i_H(R_3 + R_3)}{U_m}; \quad \text{tg } \Theta = \frac{1,5 \omega L}{R_3 + 1,75 R_3},$$

Θ — фазовый угол полного сопротивления эквивалентной схемы. Приведенные выражения дают возможность численно или графически [1] вычислить ток заряда в функции от $\text{tg } \Theta$, α , ε , λ и определить напряжение на емкости в данный момент времени:

$$U_c(t) = U_{c0} + \frac{1}{C} \int_0^\lambda i_H(t) dt, \quad (4)$$

где U_{c0} — остаточное напряжение на конденсаторах. Тогда средневзвешенное значение к.п.д. за цикл для рассматриваемого случая запишется

$$\eta = \frac{\frac{1}{T} \int_0^{t_3} [V\sqrt{3} U_m \cos \alpha(t) - \Delta U(t) - U_{c0}(t)] \cdot i_H(t) dt + \frac{1}{T} \int_0^{t_3} [V\sqrt{3} U_m \cos \alpha(t) - \Delta U(t) - U_{c0}(t)] \cdot i_H(t) dt - U_{c0}(t) \cdot i_H(t) dt}{+ n_B \Delta U_B I_H \cdot \frac{1}{m} + \sum_{m=A, B, C} I_{cp}^2 \cdot r + I_H^2 R_3 + \Delta P_y + \Delta P_{сн}}, \quad (5)$$

где T — период повторения импульсов заряда,
 t_3 — время подзарядки конденсаторов,
 $\Delta U(t)$ — потери напряжения на зарядных сопротивлениях, вентилеях и трансформаторе,
 $i_H(t)$ — зарядный ток,
 n_B — число последовательно соединенных вентиляей,
 I_{cp} — средний ток вентиля выпрямителя,
 m — число фаз выпрямителя,
 r — сопротивление фазы трансформатора,
 I_H — средний выпрямленный ток,
 R_3 — зарядное сопротивление,
 ΔP_y — мощность, потребляемая системой управления преобразователем,
 $\Delta P_{сн}$ — мощность, потребляемая системой собственных нужд (накальные цепи, система охлаждения и т. д.).

Полученное выражение позволяет аналитически рассчитать к.п.д. заряда, но требует проведения большого объема вычислительных работ, так как ток заряда и напряжение на емкости в процессе заряда не остаются постоянными. Наиболее совершенным инженерным методом исследования подобных устройств являются аналоговые вычислительные машины.

На рис. 1, в приведена электронная модель, позволяющая определить к.п.д. при зарядке конденсаторов через LR , включенных в цепь заряда.

Электронная модель составлена по уравнениям, описывающим работу схемы [2, 3], и уравнению (5), дающему зависимость к.п.д. от элементов и параметров схемы. Решающие усилители 1,2 с ламповыми диодами в цепи обратной связи моделируют управляемый вентиль.

Напряжение на выходе блока деления является пропорциональным к. п. д. за цикл.

Рассмотренная методика анализа энергетических характеристик импульсных генераторов с помощью АВМ может найти широкое практическое применение.

ЛИТЕРАТУРА

1. А. А. Булгаков. Основы динамики управляемых вентильных систем. Изд. АН СССР, 1963.

2. В. А. Кочегуров, А. А. Терещенко. Исследование на АВМ замкнутой САР, содержащей ионный преобразователь. Изв. ТПИ, т. 162, 1967.

3. В. А. Кочегуров, А. А. Терещенко. Применение АВМ для анализа электромагнитных процессов в трехфазных выпрямителях. Изв. ТПИ., т. 159, 1968.