

## ВЛИЯНИЕ СПОСОБА ПОДВОДА И ДАВЛЕНИЯ ОХЛАЖДАЮЩЕЙ ЖИДКОСТИ НА ТЕМПЕРАТУРУ РЕЗАНИЯ ПРИ СВЕРЛЕНИИ СТАЛЕЙ БЫСТРОРЕЖУЩИМИ СВЕРЛАМИ

Д. В. КОЖЕВНИКОВ, Ю. В. ЩЕПЕТИЛЬНИКОВ

(Представлена научным семинаром кафедры станков и резания металлов)

Процесс сверления сопровождается интенсивным выделением тепла, источником образования которого служит пластическая деформация обрабатываемого металла при переходе его в стружку и трение на контактных поверхностях инструмента и изделия.

Температура резания тесно связана со всеми физическими явлениями, сопровождающими процесс резания металлов, и оказывает решающее влияние на износ и стойкость режущего инструмента. Специфические условия процесса сверления (переменность скорости резания и геометрии по длине режущих кромок, затрудненный отвод стружки) значительно осложняют картину теплообразования и распределения температуры. Кроме того, закрытый характер протекания процесса резания при сверлении приводит в результате длительного контакта стружки, несущей основную долю образующегося тепла, с корпусом сверла к дополнительному его нагреву.

С целью снижения температуры резания сверление сталей производят с подводом смазочно-охлаждающей жидкости. Однако применяемый обычно при сверлении метод охлаждения — свободный полив сверху — малоэффективен, так как охлаждающая жидкость прежде всего встречается с нагретой стружкой и вращающимся корпусом сверла, препятствующим ее проникновению в зону резания. На стойкость инструмента оказывает влияние главным образом теплота резания, концентрирующаяся в поверхностных слоях режущего инструмента, в зоне контакта его со стружкой и обрабатываемым материалом. Именно отсюда нужно в первую очередь интенсивно отводить тепло. Теплофизическим анализом доказано, что наибольшее снижение температуры резания достигается тогда, когда охлаждающая среда прежде всего встречается на своем пути инструмент, а затем уже стружку и изделие [1]. При сверлении это условие выполняется в полной мере только в случае подвода охлаждающей жидкости непосредственно в зону резания через внутренние отверстия в сверле.

Исследования, проведенные в лаборатории резания металлов ТПИ сверлами из быстрорежущей стали Р9 диаметром 23 мм с прокатанными отверстиями (конструкция ВНИИ) на различных по своим физическим свойствам сталях, убедительно подтверждают сказанное.

Опыты были проведены на модернизированном вертикально-сверльном станке 2А150. Измерение температуры резания проводилось ме-

тодом естественной термопары при сверлении сталей 45Г17Ю3, ЭИ—316, X25CH3Д, 1X18H9Г, ст. 45, ст. 20. Схема установки для измерения температуры резания представлена на рис. 1. Охлаждающая жидкость подводилась в зону резания под давлением до  $45 \text{ кг/см}^2$  от специальной насосной станции через патрон 1, закрепленный на шпинделе станка, и отверстия в сверлах. Чтобы избежать возникновения паразитных термопар, зона сверления изолировалась от окружающего пространства за-

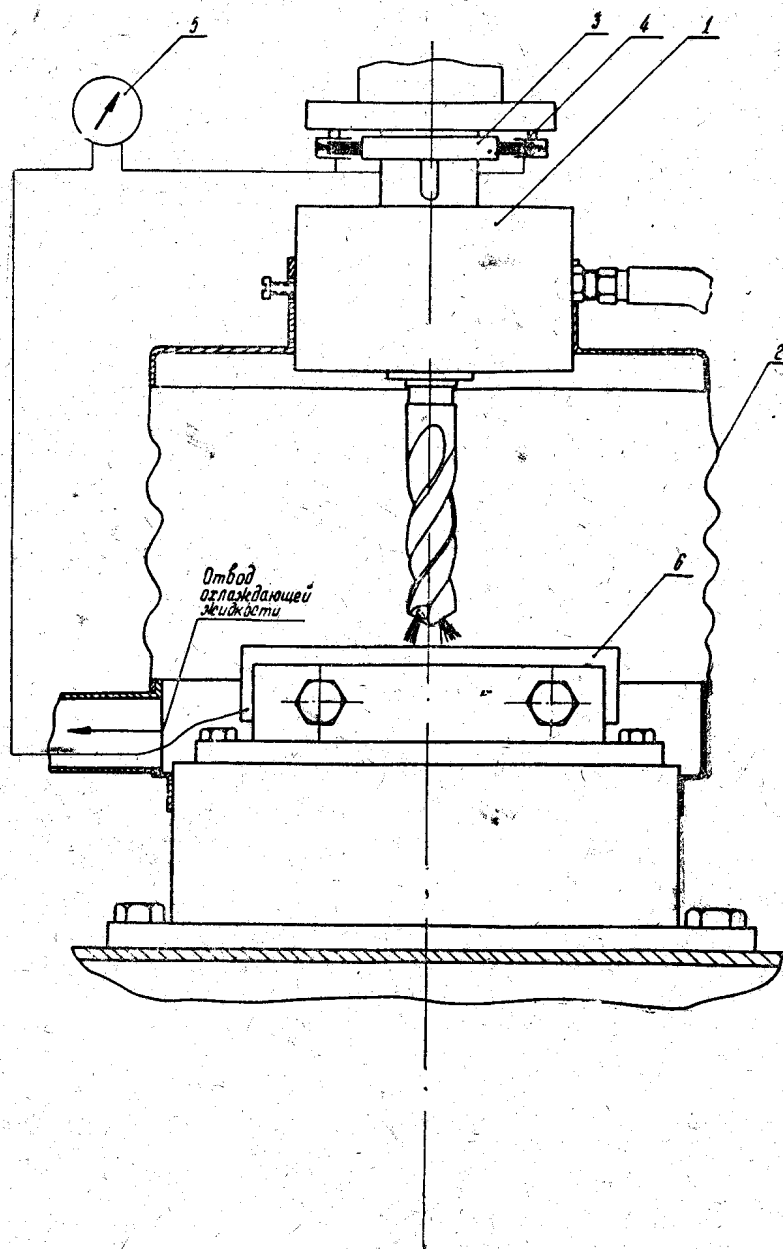


Рис. 1

щитным кожухом 2, охлаждающая жидкость из которого отводилась через отверстия в бак, не связанный со стаканом. Термоэдс, возникающая в процессе резания между сверлом и заготовкой 6, снималась с медного кольца 3, закрепленного на шпинделе станка, меднографитовыми

щетками 4 и регистрировалась малоинерционным милливольтметром 5 типа М 136/А с ценой деления 0,05 *mv*.

Измерения проводились на острозаточенных сверлах, угол при вершине  $2\phi=120^\circ$ , задний угол  $\alpha=12^\circ$ . Охлаждающая жидкость—5%-ный раствор эмульсола в воде.

Результаты измерений температуры резания при скорости 21,2 *м/мин* в зависимости от давления охлаждающей жидкости для всех сталей представлены на рис. 2. Из анализа приведенных зависи-

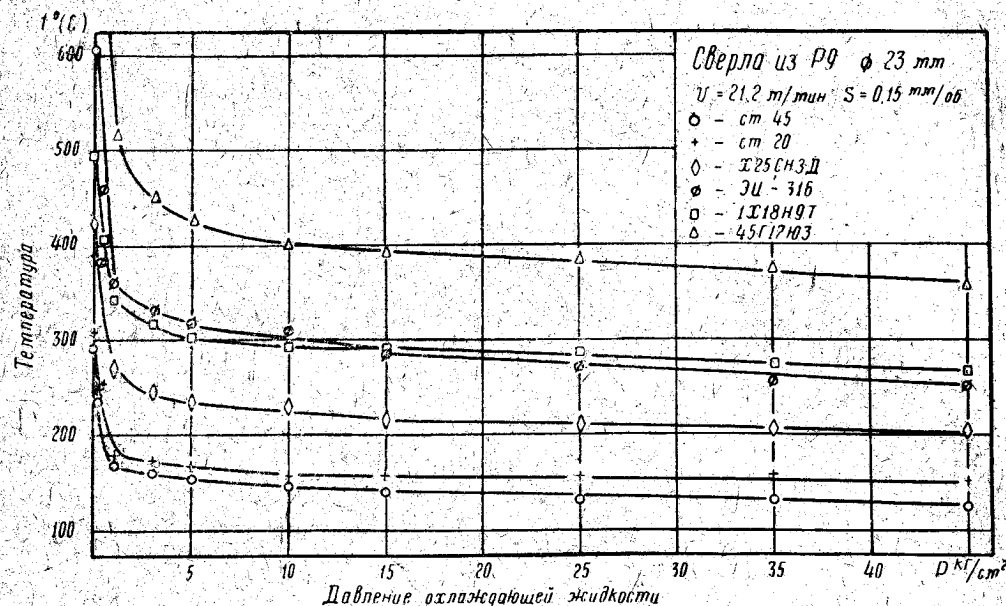


Рис. 2

мостей следует, что наибольшее снижение температуры резания наблюдается в случае замены охлаждения поливом подводом охлаждающей жидкости непосредственно в зону резания. При увеличении давления охлаждающей жидкости температура резания вначале продолжает уменьшаться и при достижении какого-то «критического» для данного материала и режима резания значения в дальнейшем остается практически неизменной. Причем эта «критическая величина» давления больше для сталей с меньшей теплопроводностью. Так для стали 45Г17Ю3 это около 25  $\text{кг/см}^2$ , а для стали 45 температура резания остается практически неизменной, уже начиная с давления 5  $\text{кг/см}^2$ . Поэтому при одинаковых режимах сверления сталей с различной теплопроводностью разность в температуре резания уменьшается с ростом давления (табл. 1).

Таблица 1

Вид охлаждения	Полив	1 $\text{кг/см}^2$	5 $\text{кг/см}^2$	15 $\text{кг/см}^2$	25 $\text{кг/см}^2$	35 $\text{кг/см}^2$	45 $\text{кг/см}^2$
Разность температуры при сверлении ст. 45Г17Ю3 и ст. 45	446°	356°	268°	252°	245°	240°	235°

Следовательно, сверление жаропрочных и нержавеющей сталей, обладающих худшей, по сравнению с конструкционными материалами, теплопроводностью, следует вести при большем давлении охлаждающей жидкости в подводящей системе, чем при сверлении конструкционных сталей.

При увеличении скорости резания температура резания для всех сталей увеличивается более интенсивно в случае сверления без подвода охлаждения и при охлаждении поливом. При внутреннем охлаждении с увеличением давления охлаждающей жидкости на всех скоростях резания, наблюдается снижение температуры, при этом интенсивность такого снижения по мере увеличения давления охлаждающей жидкости уменьшается (рис. 3).

Значительное снижение температуры резания в случае замены охлаждения внутренним напорным поливом обеспечивает существенное

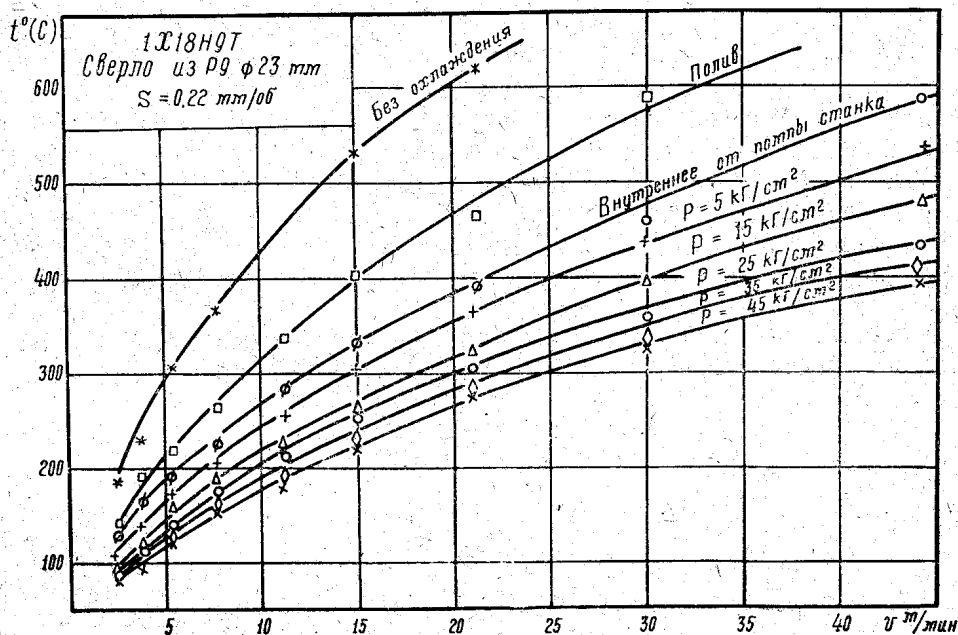


Рис. 3

повышение стойкости сверл. Как показали проведенные в дальнейшем стойкостные исследования, стойкость быстрорежущих сверл при сверлении сталей 1Х18Н9Т и 45Г17ЮЗ в случае замены охлаждения поливом внутренним при давлении охлаждающей жидкости 25 кг/см<sup>2</sup> увеличивается в 20—25 раз.

### Выводы

1. Подвод охлаждающей жидкости под давлением в зону резания через внутренние отверстия в сверле обеспечивает значительное снижение температуры резания особенно при сверлении сталей с низкой теплопроводностью.
2. Величина давления охлаждающей жидкости, обеспечивающая наибольшее снижение температуры по сравнению с подачей ее поливом тем выше, чем ниже теплопроводность обрабатываемого материала.

### ЛИТЕРАТУРА

1. А. Н. Резников. Конструирование и практика внедрения высокостойких режущих инструментов. «Машинистроитель», НТО Машпром, № 6, М., 1966.