

ГРУППОВАЯ ОБРАБОТКА КОРПУСНЫХ ДЕТАЛЕЙ РЕДУКТОРОВ НА ПРОДОЛЬНО-ФРЕЗЕРНЫХ СТАНКАХ

И. И. РЯБОВОЛ, В. Д. БАРЛАКОВ

(Представлено научным семинаром кафедр технология машиностроения,
станки и резание металлов)

По хоздоговору с Красноярским совнархозом кафедра технологии машиностроения выполняет работу по теме — улучшение качества изготовления крупных редукторов, выпускаемых заводом «Сибтяжмаш». Эта работа предусматривает комплексное решение вопросов проектирования новой прогрессивной технологии механической обработки деталей редукторов, технологической оснастки, технологии сборки редукторов.

Красноярский завод «Сибтяжмаш» выпускает редукторы весьма обширной номенклатуры (около 140 наименований), идущие как для комплектования основной продукции завода, так и для поставки их на сторону. Обширная номенклатура и небольшая программа выпуска по отдельным видам редукторов вынуждает завод организовывать их выпуск в серийном, мелкосерийном и даже индивидуальном порядке. Вертикальные крановые и цилиндро-конические редукторы выпускаются заводом в наибольшем количестве, т. е. в серийном порядке.

В настоящей статье рассматривается один вопрос из вышеупомянутого комплекса — вопрос механической обработки плоских поверхностей корпусных деталей вертикально-крановых редукторов (ВК) и цилиндро-конических редукторов (КЦ) общего назначения.

Анализ действующей на заводе технологии обработки корпусов и крышек редукторов позволил нам выявить ряд недостатков ее, касающихся как точности, так и производительности обработки. Следует отметить, что действующая на заводе технология изготовления корпусов и крышек редукторов ВК и КЦ на операциях по обработке плоскостей разъема и основания не оснащена приспособлениями и поэтому предусматривает их обработку по разметке и преимущественно на продольно-строгальных станках. Такая технология, естественно, не обеспечивала высокой производительности и надлежащей точности. Стремление снизить трудоемкость и повысить точность обработки привело к решению сократить до минимума или полностью исключить трудоемкую и дорогостоящую операцию разметки на основе использования специальных приспособлений и заменить строгание более производительным торцевым фрезерованием на продольно-фрезерных станках.

Анализируя принципы проектирования технологических процессов, мы пришли к решению, что в условиях завода «Сибтяжмаш», работающего по многономенклатурной программе, наиболее приемлемым прин-

ципом является принцип групповой обработки. С этой целью нами, на основе материалов завода, была проведена классификация корпусов и крышек редукторов ВК и КЦ, с учетом которой и была разработана типовая технология групповой обработки.

Следует отметить, что при разработке технологии на выбор схем обработки по групповому принципу существенное влияние оказала конструкция корпусов редукторов. Особенностью конструкции корпусов некоторых редукторов является наличие ванны, выступающей над поверхностью основания, которая затрудняет не только обработку самой плоскости основания, но и установку на нее корпуса при обработке плоскости разъема, посадочных и крепежных отверстий. В связи с этим нами предусмотрены две схемы обработки плоскости основания корпусов: схема «А» — для корпусов без выступающей ванны (редукторы ВК-750; КЦ2-500, рис. 1а и 4а) и схема «Б» — для редукторов с выступающей ванной (редукторы ВК-500; ВК-850; ВК-950; КЦ2-750; КЦ2-100; КЦ2-1300, рис. 1б и 4б).

Ниже мы приводим содержание и эскизы установок и операций по обработке плоскостей основания и разъема корпусов и крышек редукторов на продольно-фрезерных станках 6642; 6652; 6662; 6672.

Редукторы ВК

1 операция. Фрезеровать одновременно плоскость основания корпуса редуктора и боковую поверхность «а» (схемы обработки см. рис. 1а—б, эскиз загрузки стола станка — рис. 2).

2 операция. Сверлить «*n*» отверстий в основании корпуса и два из них, расположенных по диагонали, развернуть. Эта операция предназначена для создания базовых отверстий, которыми корпус редуктора базируется в приспособлениях на большинстве последующих операций.

3 операция. А. Одновременно фрезеровать начерно плоскость разъема корпуса, плоскость разъема крышки и плоскость люка крышки. Б. То же начисто (эскиз установки деталей и загрузки стола см. рис. 3).

Примечание. В зависимости от ширины корпусов и крышек редукторов ВК применяются нормальные торцевые фрезы диаметром от 400 до 630 мм.

Редукторы КЦ

1 операция. 1. Фрезеровать плоскость основания корпуса и его боковую поверхность «а» одновременно с плоскостью люка крышки (эскиз установки деталей и загрузки стола станка см. рис. 4 и 5).

2. Переустановить корпус редуктора на плоскость основания, а крышку на плоскость люка.

3. Фрезеровать плоскости разъема корпуса и крышки начерно.

4. Фрезеровать плоскости разъема корпуса и крышки начисто (эскиз установки деталей и загрузки стола станка см. рис. 6).

Примечание. Выбор типоразмера станка, диаметров фрез и схем обработки в зависимости от типа редуктора (см. таблицу).

Из приведенной технологии видно, что обработка плоскостей корпусов и крышек редукторов на фрезерных станках производится по групповому принципу, что обеспечивается соответствующей конструкцией приспособлений, дающих возможность различные поверхности различных корпусов и крышек установить на одном уровне и обрабатывать за один ход стола.

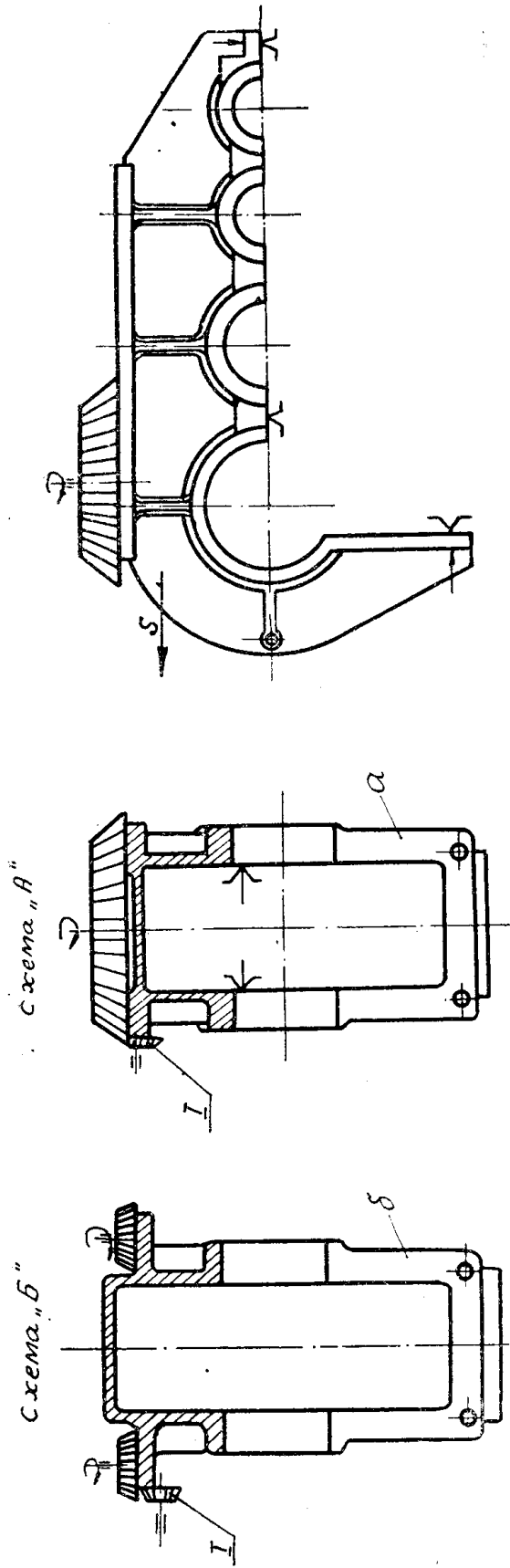


Рис. 1. Эскиз установки и схемы обработки корпусов редукторов ВК.

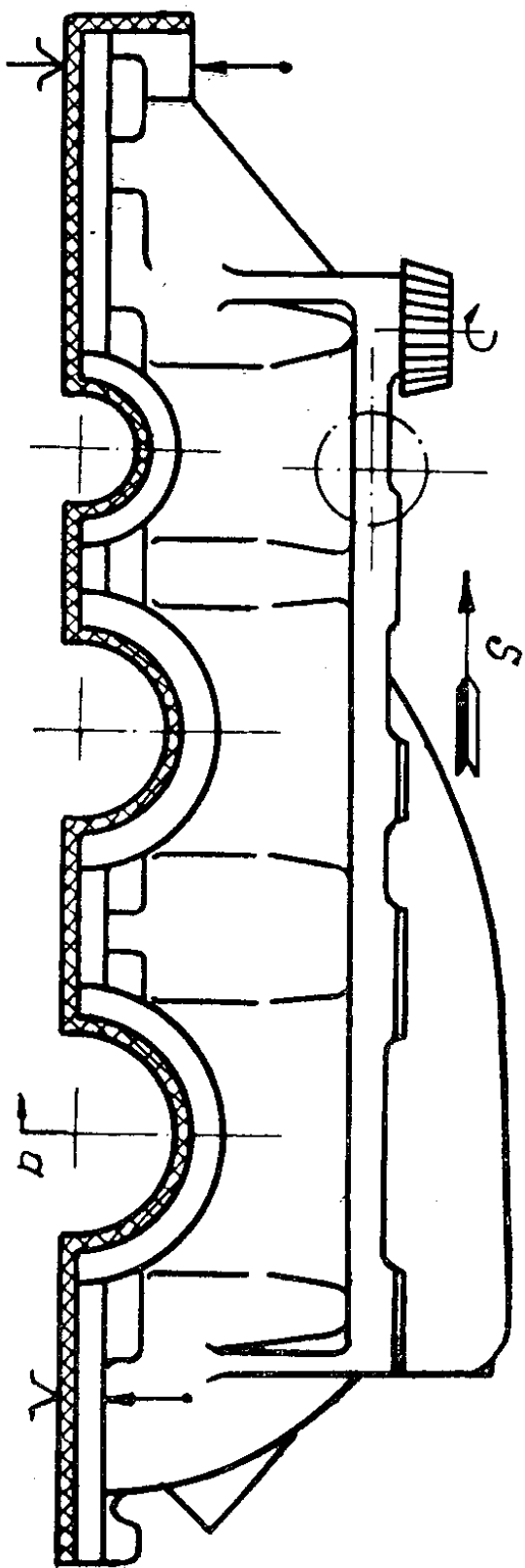


схема "Б"

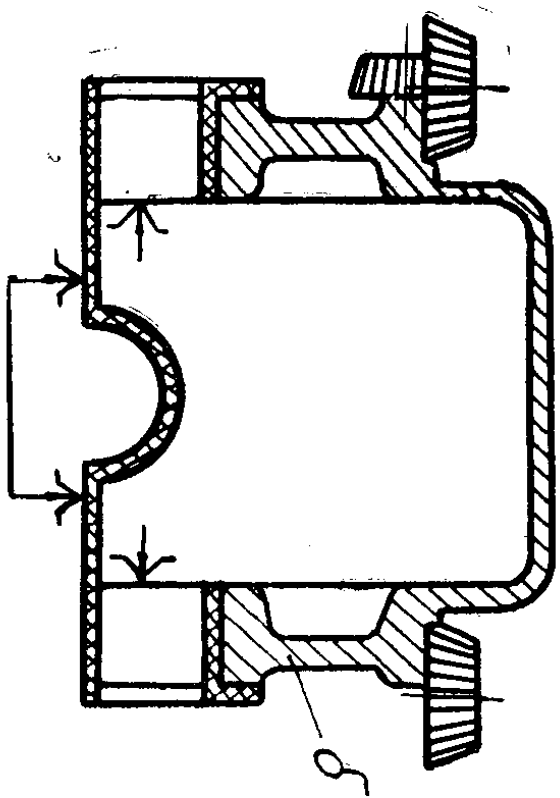


схема "А"

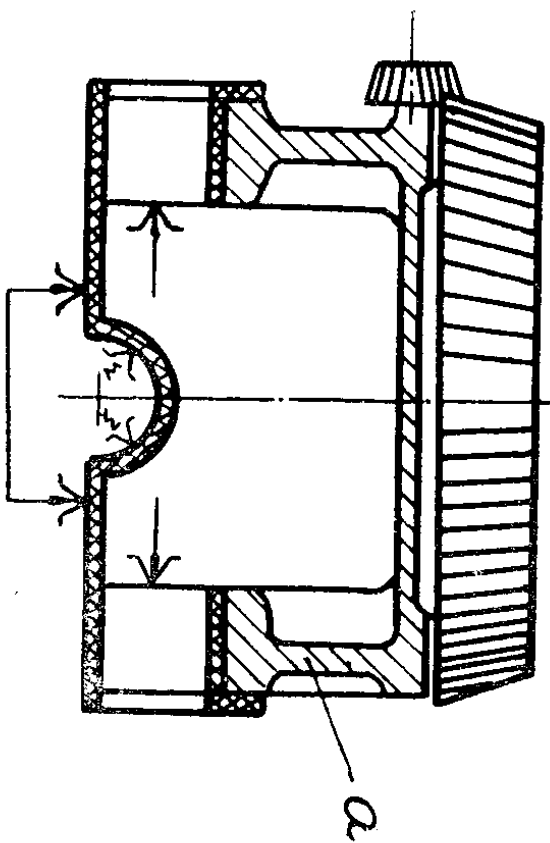


Рис. 5. Эскиз установки и схемы обработки корпусов регуляторов КП.

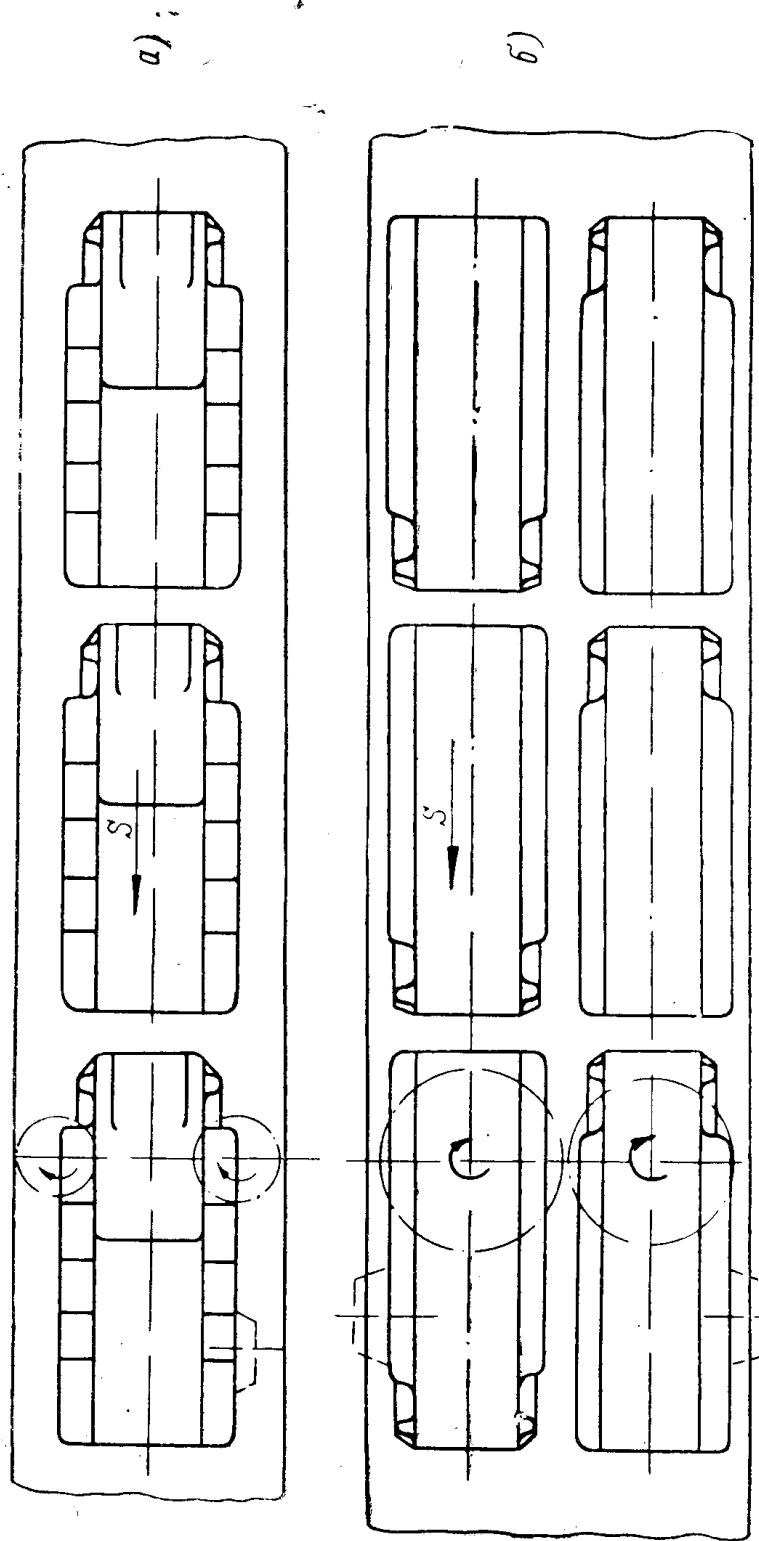
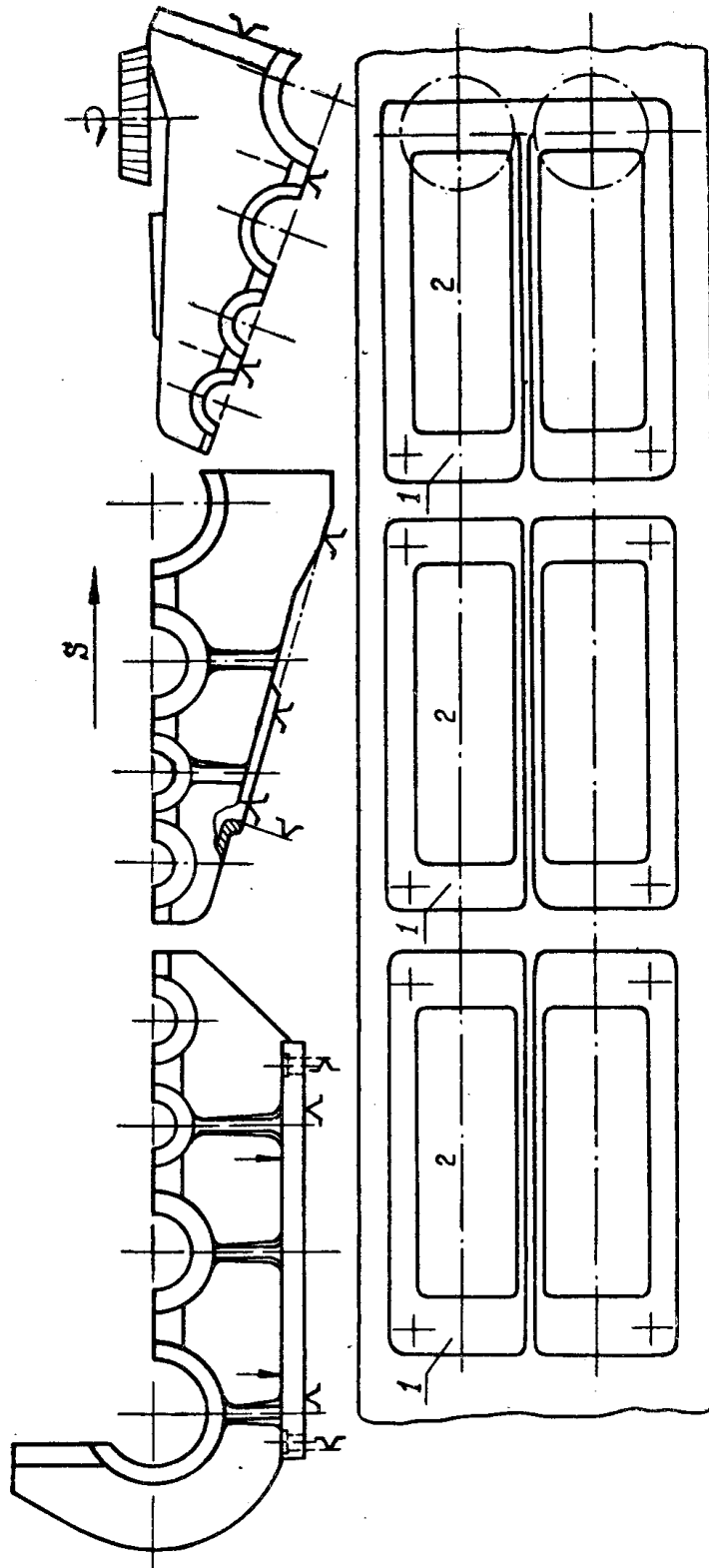


Рис. 2. Эскизы загрузки стола корпусами редукторов ВК: а) станок 6642. Схема обработки Б (редукторы ВК-500, ВК-850 и ВК-950); б) станок 6662. Схема обработки А (редуктор ВК-750).



Обозначения: 1 - Одноместное приспособление

2 - Деталь

Рис. 3. Эскизы установки и загрузки стола корпусами и крышками редукторов ВК.

Установка I

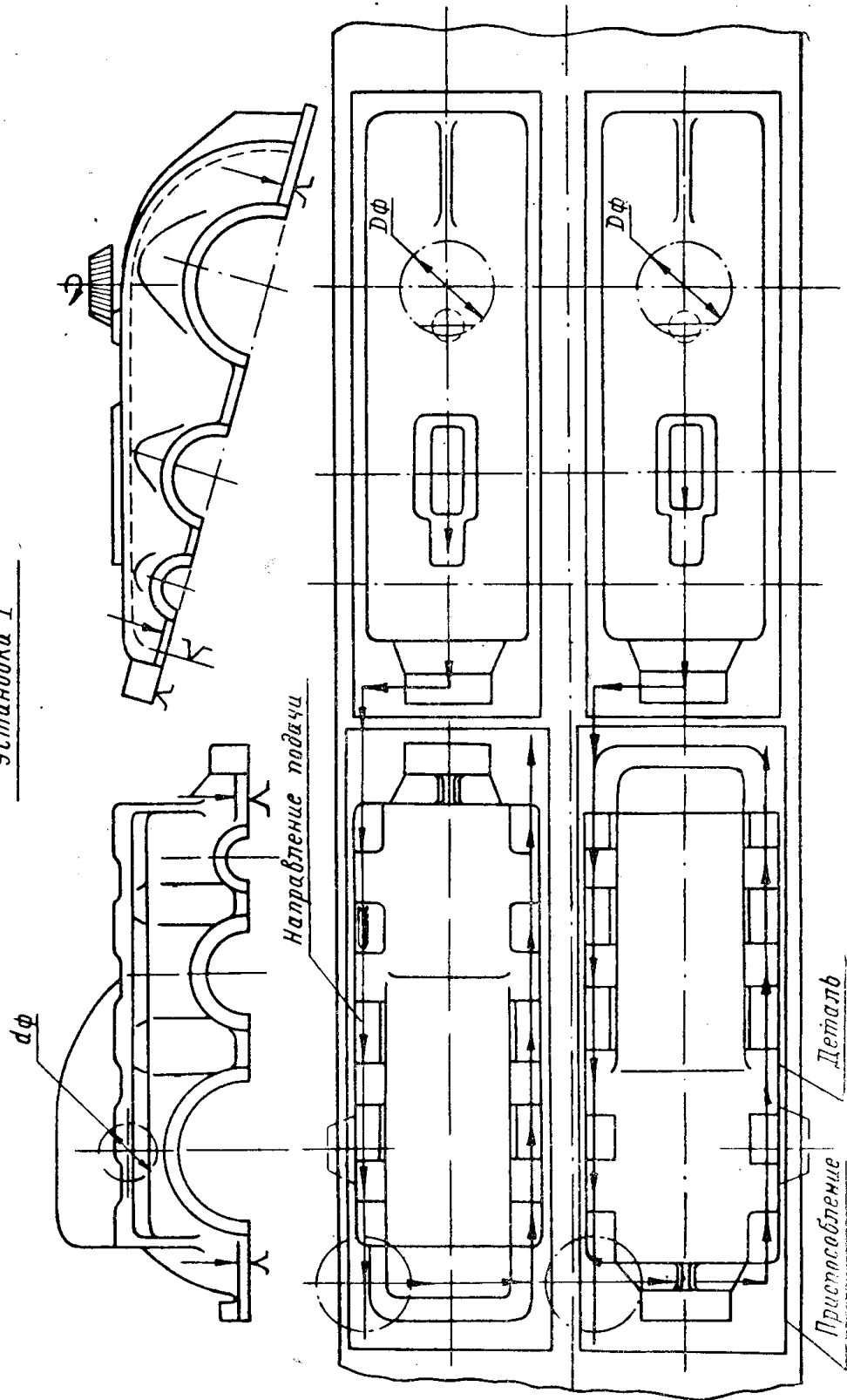


Рис. 4. Эскизы установки и загрузки стола корпусами и крышками редукторов КЦ при обработке плоскостей основания и люка.

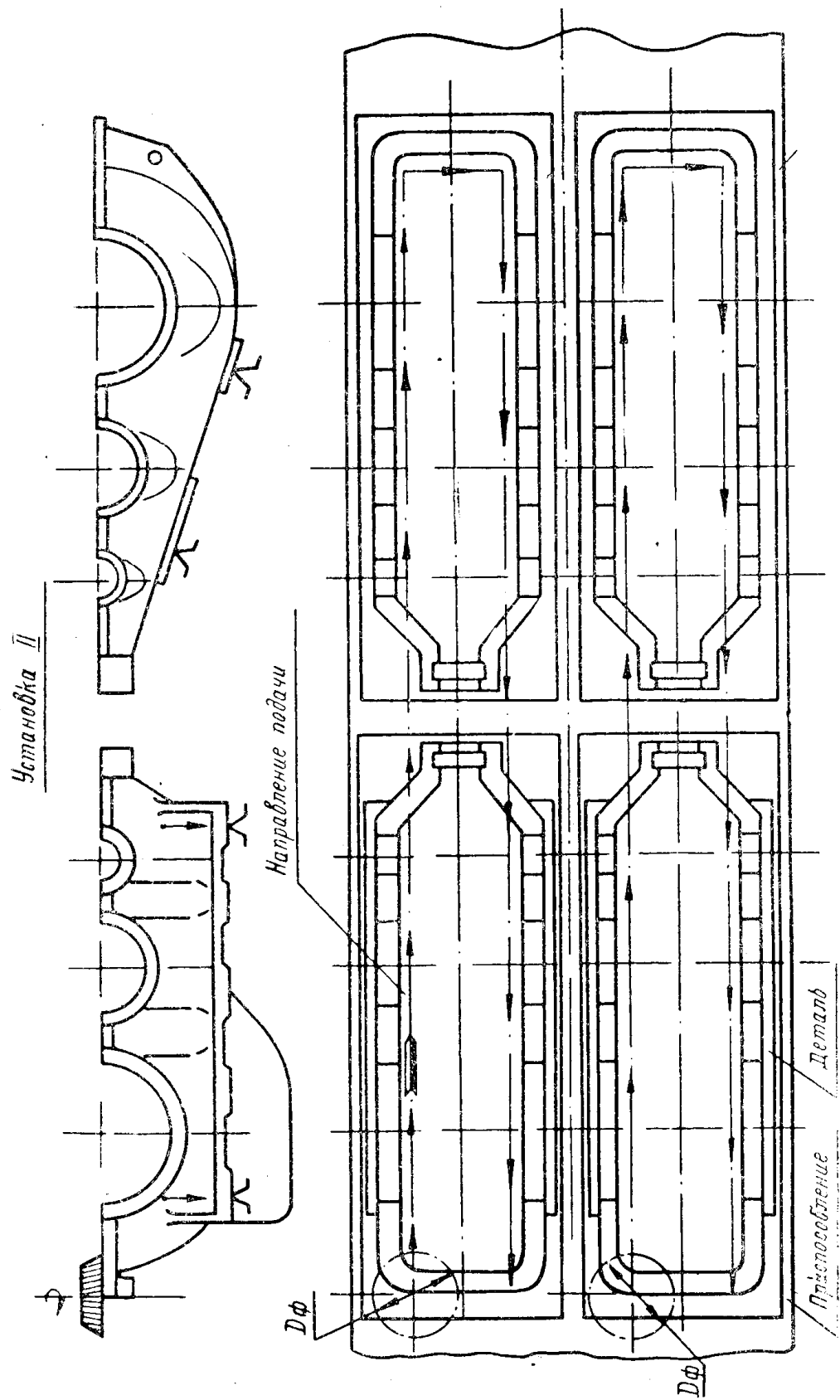


Рис. 6. Эскизы установки загрузки стóла корпусами и крышками редукторов КЦ при обработке плоскостей разъема.

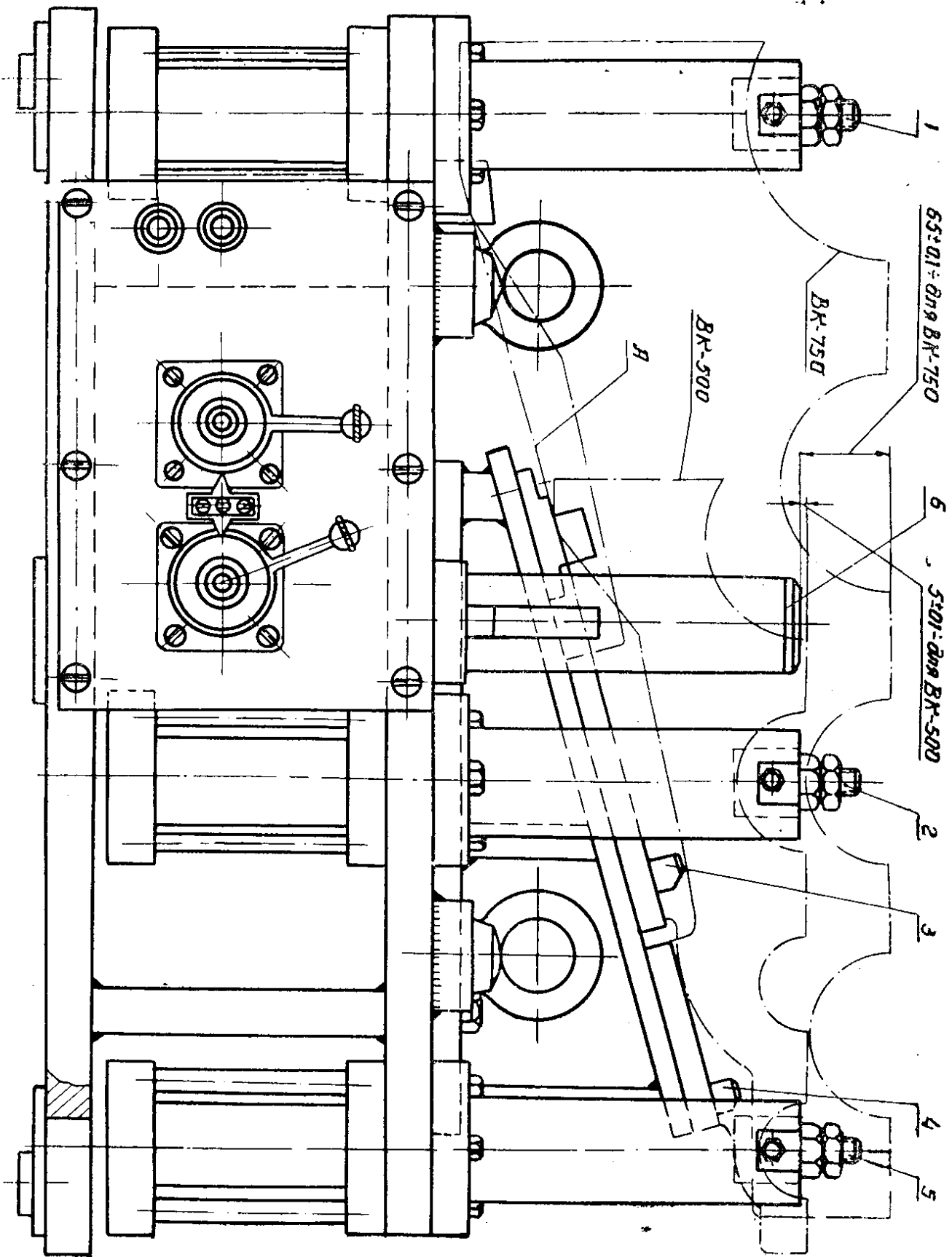


Рис. 7. Приспособление для фрезерования плоскостей разреза крышки регулятора ВК-500 и ВК-750.

Таблица выбора станков, фрез и схем обработки

Тип редуктора	Станок	Схема обработки	Фреза		Способ установки на столе
			D_{ϕ}	d_{ϕ}	
КЦ2-500	6652	А или Б	ВК8-1-250×60°-1 ГОСТ 8529-57	ВК8-1-125×60°-1 ГОСТ 8529-57	В два ряда по ширине стола
КЦ2-750	6662	Б	ВК8-1-320×60°-1 ГОСТ 8529-57	"	"
КЦ2-1000	6672	Б	ВК8-1-320×60°-1 ГОСТ 8529-57	"	"
КЦ2-1300	6672	Б	ВК8-1-400×60°-1 ГОСТ 8529-57	"	"

Приспособления для обработки корпусов и крышек на фрезерных станках

Исходя из принципа групповой обработки, заложенного в спроектированной нами технологии и с учетом разнообразия типоразмеров редукторов, выпускаемых заводом небольшими сериями, мы при выборе конструкций приспособлений стремились к тому, чтобы они отвечали следующим основным требованиям:

- 1) простота конструкций;
- 2) универсальность, позволяющая при минимальных переналадках или без них обрабатывать в одном и том же приспособлении либо различные по размерам корпуса и крышки, либо различные поверхности одних и тех же корпусов и крышек;
- 3) механизация центрирования и крепления обрабатываемых корпусов и крышек.

При разработке конструкций мы пошли по пути создания одноместных переналаживаемых приспособлений, что обеспечивает сравнительно небольшие габариты, облегчает установку, транспортировку и хранение. Групповая обработка в таких приспособлениях достигается, как видно из эскизов загрузки (рис. 3, 5, 6), путем одновременной установки на столе станка приспособлений как для обработки корпусов, так и для обработки крышек.

Ниже мы приводим типовые конструкции приспособлений, чтобы на них показать принципы, которых мы придерживались при проектировании технологической оснастки.

Приспособление, изображенное на рис. 8, позволяет обрабатывать в нем крышку редуктора КЦ2-500 как по плоскости люка, так и по плоскости разъема без всякой переналадки. Порядок обработки крышки в нем следующий:

1) обрабатывается плоскость люка (1) при установке крышки необработанной плоскостью разъема на три опоры 1 и закреплении ее гидрофицированными прихватами 2 и 10;

2) обрабатывается плоскость разъема II при установке крышки обработанной плоскостью люка на повышенные опоры 5 и 8 и креплении гидрофицированными прихватами 4 и 7. Настройка фрез по высоте производится по габаритному шаблону 3 с помощью щупа толщиной 5 мм.

На рис. 7 изображено приспособление, позволяющее обрабатывать без переналадки плоскости разъема крышек редукторов ВК-500 и ВК-750. Установка крышек производится на ранее обработанные плоскости люков. Положение крышек на наклонной плоскости приспособления определяется штырями 3 и 4, входящими в люки крышек. Плоскость

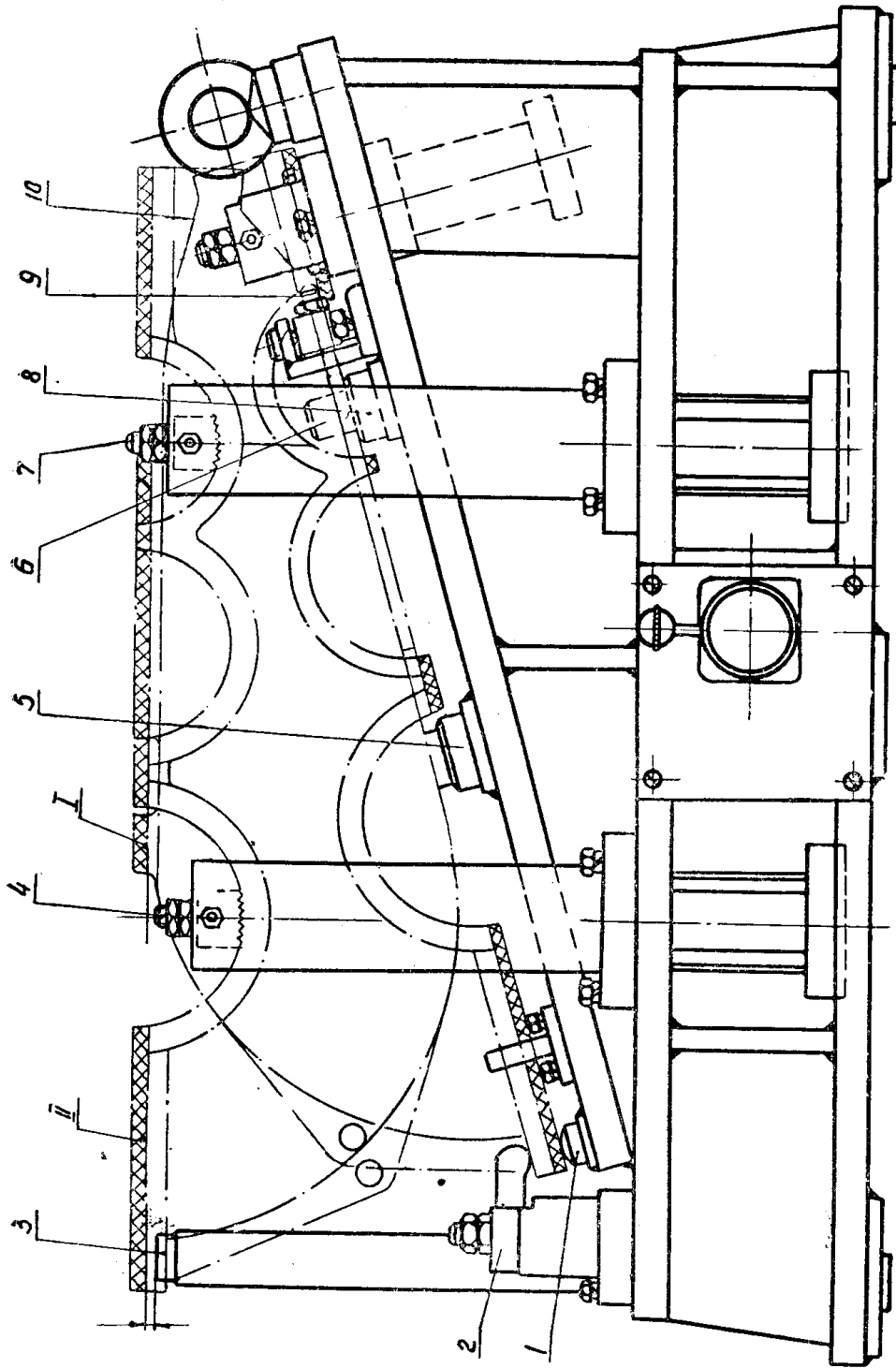


Рис. 8. Приспособление для фрезерования плоскостей люка и разъема крышки редуктора КЦ2-500.

«А» является общей опорной плоскостью для установки обеих крышек. Крепление крышек производится гидрофицированными прихватами:
крышки ВК-500 — прихватами 2 и 5;
крышки ВК-750 — прихватами 1 и 2.

Настройка фрез по высоте производится так же по габаритному шаблону 6 с помощью щупов различной толщины.

для крышки ВК-500 толщина щупа = 5 мм;

для крышки ВК-750 толщина щупа = 65 мм.

Управление гидрофицированными прихватами в обоих приспособлениях осуществляется с гидропанелей, разработанных нами.

Остальные приспособления, используемые при фрезерных работах, спроектированы по такому же принципу.

Заключение

1. Разработанные нами технологические процессы и оснастка для групповой обработки корпусов и крышек редукторов приняты заводом к внедрению.

2. Применение групповой технологии снижает трудоемкость обработки корпусов и крышек на 30—35%.

3. Универсализация приспособлений позволяет сократить их количество, а следовательно, и затраты на них в два раза.

ЛИТЕРАТУРА

1. С. П. Митрофанов. Научные основы групповой технологии. Лениздат, 1959.
2. М. А. Толстов. Пневматические и пневмогидравлические приспособления. Машгиз, 1961.
3. А. Я. Бельченко и Г. Г. Яценко. Групповые методы обработки деталей машин. Машгиз, 1961.
4. М. А. Айсеров. Приспособления для металлорежущих станков. Машгиз, 1960.