

ИЗГОТОВЛЕНИЕ ВИТЫХ СВЕРЛ ИЗ ЛИТОЙ БЫСТРОРЕЖУЩЕЙ СТАЛИ

И. О. ХАЗАНОВ, Ю. К. КОРЗУНИН, Г. Г. ЗАХАРОВА

(Представлена научным семинаром куста кафедр: металловедения, оборудования и технологии термической обработки металлов, оборудования и технологии сварочного производства и технологии металлов)

Существующие способы изготовления сверл предусматривают применение пруткового горячекатаного материала в качестве исходной заготовки для сверла.

Прутки нарезаются на длину заготовки под рабочую часть сверла, затем к ним приваривается хвостовая часть из стали 45, сваренные заготовки отжигаются, обтачиваются, шлифуются, после чего следует либо прокатка на стане секторного проката с последующей завивкой, либо из обточенной заготовки изготавливается фрезерованное сверло [1].

Изготовление сверл, да и других видов инструмента из быстрорежущих сталей неизменно связано с образованием значительного количества отходов дефицитной и дорогой быстрорежущей стали. Эти отходы получают в виде стружки, мелких излишних кусочков рабочей части сверла и просто кусковых отходов, которые уже не могут использоваться в производстве инструмента из-за их некондиционно-малых размеров. Эти отходы, в лучшем случае, переплавляются на резцы, литые сверла, а в большинстве случаев сдаются на переплавку. Завод теряет необходимый ему металл и терпит убытки из-за разницы в стоимости отходов по сравнению с кондиционным металлом.

Переплавкой отходов на другие виды инструмента на инструментальных заводах можно значительно увеличить выпуск инструмента, что даст заводам дополнительные прибыли на экономии металла.

Однако литой инструмент, наряду с хорошими качествами, имеет существенный недостаток: он обладает значительной хрупкостью и основным видом его износа является выкрашивание режущих кромок [2]. Этот недостаток, по-видимому, сдерживает увеличение выпуска таких видов литого инструмента, как сверла, фрезы, зенкеры и т. д.

Наиболее перспективным является выпуск такого массово потребляемого инструмента, как сверла. Наша инструментальная промышленность выпускает ежегодно сотни миллионов сверл и потребность в них ежегодно возрастает.

Авторами настоящей работы была разработана на Томском заводе режущих инструментов новая технология изготовления сверл размером от 20 мм и более из литых заготовок.

Предлагаемая технология предусматривает в качестве исходного материала для заготовок сверл переплав отходов быстрорежущей стали и стружку, из которых отливаются штанги для нужных размеров сверл.

Отлитые штанги отжигаются, режутся на короткие заготовки, соответствующие рабочей части сверла, а вся дальнейшая технология изготовления сверла совпадает с заводской технологией изготовления сверл методом секторного проката [1].

Известно, что сталь Р18 является малопластичной и наиболее труднодеформируемой сталью по сравнению со сталью Р12, Р6М3 [3, 4].

Поэтому в настоящее время на большинстве заводов для изготовления сверл методом секторного проката используется в основном сталь Р12 и Р6М3. В литом состоянии быстрорежущая сталь обладает весьма ограниченной пластичностью [5], поэтому на металлургических заводах под непосредственную прокатку используются слитки небольшого веса (от 200 до 500 кг) со строго ограниченным в них содержанием углерода, который и определяет пластичность литой быстрорежущей стали. Сильно развитое строение карбидной эвтектики в крупных слитках (весом от 300 кг и выше) [5] вынуждает производителей осуществлять вначале их ковку, после чего кованные заготовки подаются на прокатку.

В нашем случае, в качестве заготовки под прокат сверл используются отливки малого объема и веса, в которых из-за большой скорости охлаждения при их кристаллизации сильно измельчается зерно и не получаются крупные эвтектические карбиды, а это повышает пластичность литой быстрорежущей стали.

Переplавка отходов стали производилась в индукционной печи с машинным генератором МГП-102а в кислом тигле емкостью 150 кг. Мелкая шихта засыпалась в тигель, сверху покрывалась слоем битого стекла, после расплавления первой порции шихты в тигель вводилась брикетированная стружка до 30% от веса плавки. Подшихтовка угара углерода, молибдена, вольфрама, хрома, ванадия производилась высокоуглеродистым быстрорежущим чугуном состава: углерода — 5—5,5%, хрома — 4%, вольфрама — 6—12%, ванадия — 2,3%, молибдена — 3,5%. Состав высокоуглеродистого чугуна выбирался в зависимости от состава переплавляемой шихты. При выплавке стали из шихты Р6М3 высокоуглеродистый чугун выплавляется на базе стали Р6М3, для стали Р12 выплавляли чугун из стали Р12. Это облегчает подшихтовку выплавляемого металла, так как в быстрорежущем чугуне можно при помощи дополнительного введения ферросплавов получить любое содержание выгорающих легирующих элементов.

Переplавленная и доведенная до стандартного состава сталь Р6М3 или Р12 разливалась в металлические изложницы, рис. 1, которые снабжаются прибыльной частью. Прибыльная часть изложницы изготавливается по способу приготовления оболочковых форм. Кокили на торцах и рабочих поверхностях покрываются противопригарной обмазкой из окиси хрома или окиси алюминия на минеральном или растительном масле.

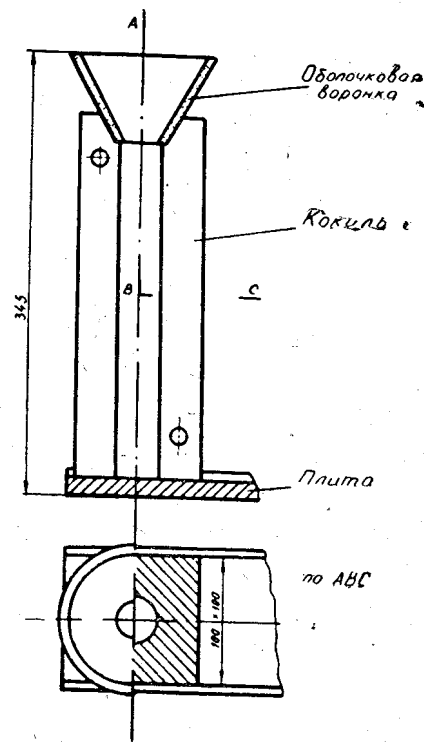


Рис. 1. Металлическая изложница для отливки заготовок для сверл

Перед первой заливкой кокили подогреваются до $400 \div 500^\circ\text{C}$. Кокили быстроразъемные и их количество определялось объемом одного ковша стали. В нашем случае использовалось 10 кокилей с весом одной отливки 2,8—3,0 кг, что составляет 30 кг стали в одном ковше. После разливки первого ковша перед второй разливкой литейщики успевали разобрать и подготовить кокили к следующей разливке. При качественном нанесении противопопригарной краски в кокиль можно произвести 7—8 заливок без дополнительного окрашивания, а только с подкрашиванием верхней части кокиля, в месте удара струи жидкого металла. Подкрашивание производилось сразу после разборки горячего кокиля тряпочным тампоном. Краска очень быстро высыхает, и кокиль снова готов к заливке. Скорость затвердевания отливки в кокилях для заготовок диаметром 30 мм составляла 14 град/сек. Пока заливались последние кокили, первые уже разбирались, из них извлекались отлитые заготовки, кокили немного подкрашивались и снова собирались под заливку. Операция повторной сборки и извлечения отливок составляла 4—6 минут. Так как форма отливок простая, то стойкость кокилей велика. Кокили изготавливали из стали 10, ст. 20. В кокилях предусмотрена свободная усадка отливок, в противном случае в них могут появиться горячие трещины. Кокили устанавливались в ряд на подкладной плите. При заливке металла в подогретые до $400\text{—}550^\circ\text{C}$ кокили отливки получались беспористыми с чистой поверхностью. Вес прибыльной части отливки составлял 0,7—0,8 веса годной штанги, хотя это требование выполняется в каждом отдельном случае по-разному, в зависимости от размера отливки. Основным контролирующим фактором качества отливки должно являться отсутствие усадочной раковины в подприбыльной части отливок.

При конструировании кокилей их тепловой расчет не производился, а вес кокилей в нашем случае составил 3—4 веса отливки. Кокили имеют хороший вид после получения в них более 100 заливок и не было ни одного случая выхода из строя их из-за разгара. При появлении разгара рабочая полость может растачиваться под больший размер отливок, что увеличит срок службы кокилей.

Угар элементов в нашем случае составил: углерода — 10%, хрома — 3—4%, молибдена — 5%, ванадия — 6—7%, вольфрам практически не выгорал. Плавка весом 150 кг продолжалась 1,5 часа. Плавка на высокочастотной установке ЛПЗ-60 весом 50 кг длилась около одного часа. Первые опытные плавки производились на установке ЛПЗ-60 весом по 20 кг, время плавки составляло 20—25 минут.

Отливки, полученные в кокиле, имеют очень мелкое зерно и тонкую сетку карбидной эвтектики, рис. 2, 3. Твердость отлитых в кокиль заготовок составляет HRC 56, поэтому их необходимо отжечь, так как они должны подвергаться механической обработке. Отжиг производился в шахтных печах с песочной засыпкой. Для снятия окалины и обезуглероженного слоя учитывался технологический припуск на обточку для получения качественной заготовки. Твердость отливок после отжига составляет HB—260 кг/мм². Мелкозернистое строение отливок обеспечило возможность получения из них сверл методом непосредственной прокатки.

Полученные литые заготовки прокатывались на стане секторного проката по заводской технологии. После прокатки и завивки сверла отжигались вместе с заводской партией сверл по стандартному режиму [6]. Наличие обезуглероженного слоя проверялось по методу Садовского и не было обнаружено. После отжига и последующей механической обработки сверла прошли термическую обработку, закалку и отпуск по стандартным режимам для стали Р6М3 и Р12.

Сверла в готовом виде с твердостью HRC—63÷64,5 испытывались на скручивание и изгиб в сравнении со сверлами из катаных заготовок. Работа при скручивании у сверл 26 мм из литых заготовок составила 78 кгм, сверла из катаных заготовок показали работу при скручивании 77 кгм. Усилие при изгибе у сверл из катаных заготовок оказалось выше на 350—400 кг. Сверла прошли лабораторные испытания резанием

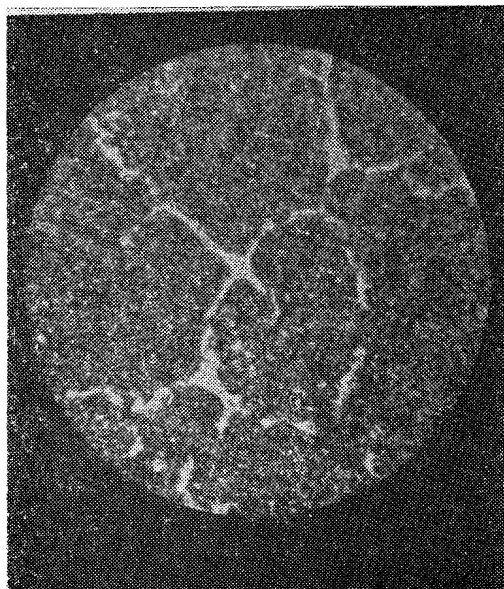


Рис. 2. Микроструктура стали P6M3, отлитой в металлическую изложницу, $\times 640$, нормальный отжиг

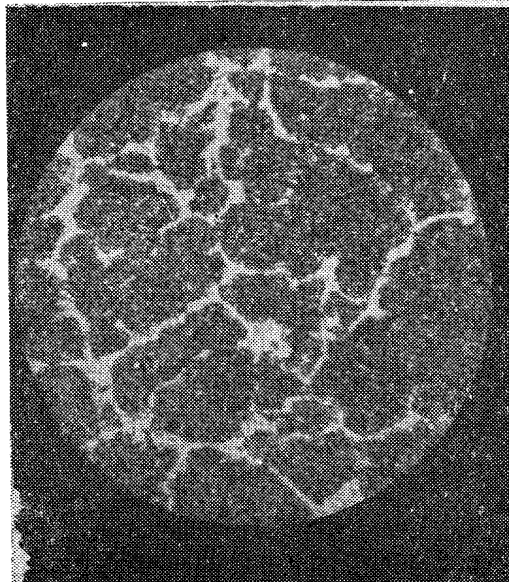


Рис. 3. Микроструктура стали P12, отлитой в металлическую изложницу, $\times 640$, нормальный отжиг

по ГОСТ 2034—64 и не имели следов износа и выкрашивания. По внешнему виду сверла из литых заготовок не отличаются от заводских.

Из результатов испытаний механических и режущих свойств следует, что сверла из литых заготовок соответствуют требованиям ГОСТ 10902—64.

Изготовление сверл по предлагаемой технологии из отходов быстрорежущей стали даст инструментальным заводам значительную экономию.

ЛИТЕРАТУРА

1. А. М. Бранделис. Новая технология производства спиральных сверл. Машгиз, М., 1953.
2. Н. С. Дегтяренко. Литой режущий инструмент и область его применения. ВНИИ, М., 1959.
3. Н. М. Фадюшина, Е. И. Малинкина. Станки и инструмент. № 6, М., 1966, стр. 30.
4. Г. А. Коссович, Ю. А. Геллер. МИТОМ, № 5, М., 1964, стр. 3—9.
5. Ю. М. Чижиков. Процессы обработки давлением легированных сталей и сплавов. Металлургия, М., 1965, стр. 248.
6. Ю. А. Геллер. Инструментальные стали. Metallurgizdat, М., 1968, стр. 396.