

АППАРАТУРА ДЛЯ ИССЛЕДОВАНИЯ КОГЕРЕНТНОГО ТОРМОЗНОГО ИЗЛУЧЕНИЯ ОТ МОНОКРИСТАЛЛИЧЕСКОЙ МИШЕНИ СИНХРОТРОНА

А. Ф. ГЕННИНГ, В. Д. ЕПАНЕШНИКОВ, Б. Н. КАЛИНИН, Г. И. КОТЛЯРЕВСКИЙ,
В. Н. КУЗЬМИН, Ю. Н. ПЛОТНИКОВ, Ю. И. СЕРТАКОВ

(Представлена научным семинаром сектора высоких энергий НИИ ЯФЭА при ТПИ)

Введение

Для экспериментов в физике элементарных частиц значительный интерес представляет получение моноэнергетических и поляризованных пучков гамма-квантов. Использование таких гамма-квантов для исследования фоторождения ионов позволит получить дополнительные сведения о взаимодействиях элементарных частиц. Одним из экспериментов, подготовленных и начатых на синхротроне 1,5 ГэВ Томского политехнического института с целью получения квазимоноэнергетических и поляризованных пучков гамма-квантов, является исследование тормозного излучения электронов на кристаллах кремния и алмаза. Теория данного эффекта хорошо известна [1]. В НИИ ЯФ при ТПИ

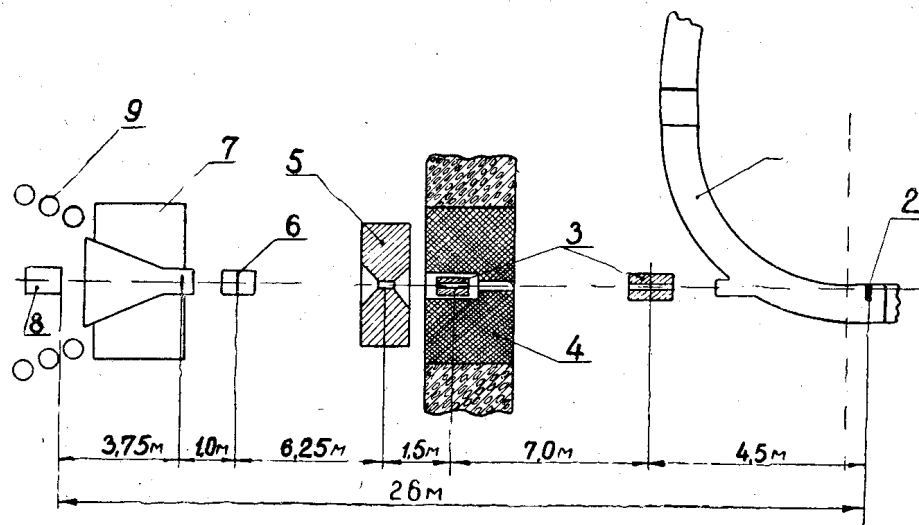


Рис. 1. Схема эксперимента: 1 — электронный синхротрон на 1,5 ГэВ, 2 — гониометр с кристаллической мишенью, 3 — коллиматоры, 4 — окно в бетонной стене со свинцовой защитой, 5 — очищающий магнит, 6 — двойная ионизационная камера, 7 — магнитный гамма-спектрометр, 8 — сцинтилляционные датчики, 9 — квантометр

были разработаны и подготовлены методика и аппаратура для данного эксперимента. Схема экспериментальной установки представлена на рис. 1. Сброс электронов на мишень-кристалл осуществляется выключением высокочастотного ускоряющего напряжения ускорителя.

Тормозной пучок от кристаллической мишени коллимируется двумя свинцовыми коллиматорами с отверстиями диаметром 24 мм и 10 мм и очищается от заряженных частиц магнитом типа СП-58 с воздушным зазором 50 мм и напряженностью магнитного поля 30 кэ. На входе парного спектрометра тормозной пучок имеет диаметр 16 мм и угловое расхождение 0,8 мрад.

Гониометр

Поворот кристаллической мишени синхротрона вокруг двух взаимно перпендикулярных осей осуществляется с помощью гониометра. На рис. 2 представлена кинематическая схема гониометра, сконструированного

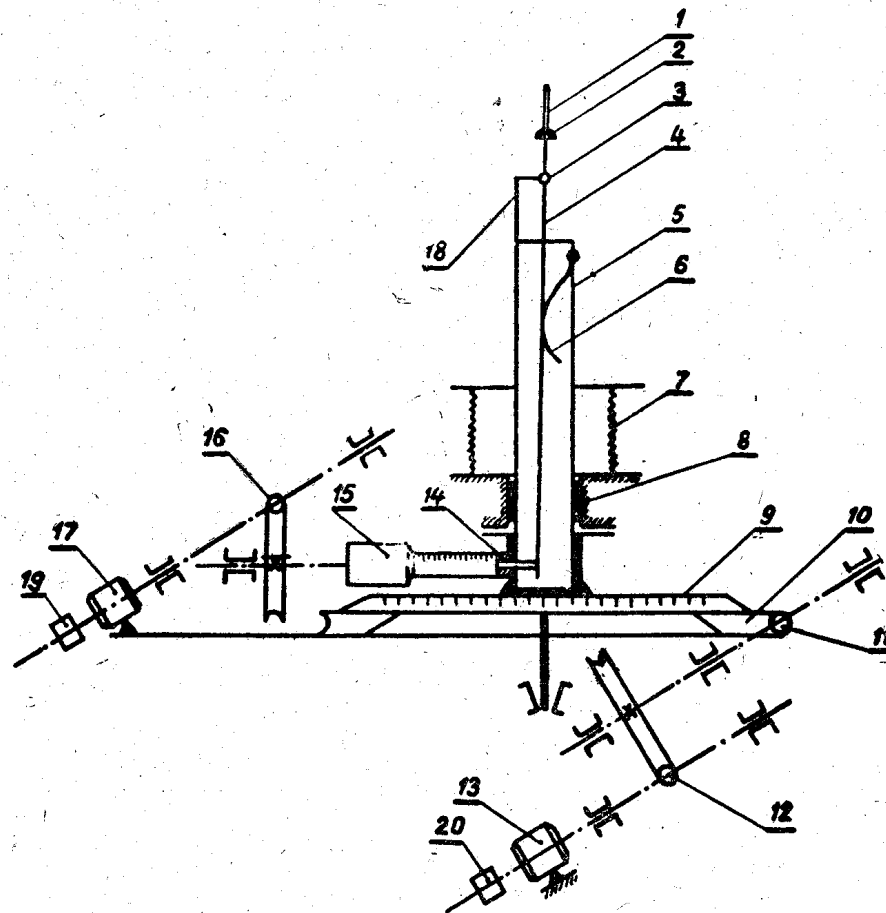


Рис. 2. Кинематическая схема гониометра

рованного и изготовленного в НИИЯФ. Гониометр позволяет поворачивать кристалл вокруг горизонтальной оси на угол $\Theta_r = \pm 2,5^\circ$, вокруг вертикальной оси — $\Theta_v = \pm 45^\circ$. Разрешение не хуже 10 угловых секунд. В данной конструкции гониометра для обеспечения высокой точности поворота кристалла использованы микрометр 15 и теодолитный лимф 9. Кристалл 1 устанавливается в кристаллодержателе 2 на штанге 4. Штанга 4 шарниром связана с кронштейном 18, жестко укрепленном на трубе 5. Труба 5 имеет жесткую связь с теодолитным лимбом 9, к которому прикреплен червячный венец 10. Теодолитный лимб 9 может поворачиваться на упорном подшипнике скольжения.

Вращение лимбу передается через двухступенчатый червячный редуктор с передаточным числом, равным 2015. Вместе с лимбом поворачиваются жестко связанные с ним труба 5, штанга 4 и, наконец, кристаллодержатель с кристаллом 1. Поворот кристалла вокруг горизонтальной оси осуществляется с помощью микрометрического винта микрометра 15. Микрометрический винт толкает нижний конец штанги 4 и тем самым поворачивает ее вокруг шарнира 3. Угол поворота Θ_v отсчитывается по шкале микрометра. Надежное прилегание штанги к микрометрическому винту обеспечивает пружина 6. Вращение микрометрического винта осуществляется через одноступенчатый червячный редуктор 16 с передаточным числом, равным 60. Червячное колесо редуктора 16 соединено с микрометром 15 с помощью направляющей скользящей шпонки. Соединение гониометра с вакуумной камерой синхротрона осуществляется через сильфонный переход 7. Необходимое рабочее давление в камере поддерживает вакуумные уплотнения 8 и 14.

Весь гониометр располагается на столике (на рисунке не указан), который сконструирован таким образом, что позволяет перемещать гониометр по вертикали для установки кристалла в рабочее положение. Управление гониометра осуществляется дистанционно с помощью электродвигателей 13 и 17 типа СД-54 и системы отсчета углов 19, 20. Индикация углов поворота осуществляется путем отсчета числа оборотов электромеханическими счетчиками, вынесенными в пульт управления. Гониометр калибровался на оптической скамье ОСК-3 с помощью автоколлимационной трубы, позволяющей провести проверку поворотов вокруг горизонтальной и вертикальной осей в пределах 1 градуса. С помощью окуляра, укрепленного на основании гониометра, угол поворота Θ_v можно отсчитать с точностью до 5 сек. Для исследования поляризации тормозного излучения будет применен гониометр, позволяющий поворачивать кристалл в плоскости (110) на 90° .

Двойная ионизационная камера

Грубая установка кристалла на нулевой угол осуществляется с помощью двойной ионизационной камеры. Конструкция ее представляет собой две идентичные ионизационные камеры, расположенные одна за другой по ходу пучка. Поглотители перед ними рассчитаны таким образом, что первая камера чувствительна ко всему спектру тормозного излучения синхротрона, в то время как вторая — только к жесткой его части. На тормозном пучке от танталовой мишени измеренное отношение ионизационных токов было равным 0,92.

При углах падения электронов на кристаллическую мишень, близких к нормальному, отмечается увеличение числа мягких квантов в спектре тормозного излучения при неизменном, практически, числе жестких квантов. Поэтому по отношению показаний камер можно установить кристалл на нулевой угол. Ожидаемое отношение ионизационных токов для алмазной мишени 1,01—1,02.

Блок-схема измерения отношения ионизационных зарядов камеры представлена на рис. 3 а. Импульсные ионизационные токи при включенном ключе K_1 заряжают входные полистироловые конденсаторы C_1 и C_2 . После накопления на них зарядов конденсаторы разряжаются (ключ K_1 — разомкнут, ключ K_2 — замкнут) с помощью интеграторов-преобразователей «ток-частота».

Каждый интегратор представляет собой блокинг-генератор в ждущем режиме, выполненный на лампе 6Ж1Б, работающей в режиме малых сеточных токов (10^{-12} а). Чувствительности интеграторов одинаковы и равны $6 \cdot 10^{-10}$ кулон/импульс.

Конденсаторы C_1 и C_2 разряжаются через сопротивления со временем разряда 0,3 сек. Время накопления зарядов на конденсаторах выбирается с таким расчетом, чтобы число импульсов на выходе было не менее 100. При этом погрешность преобразования заряда в число импульсов не более 1%. Интеграторы калибруются с помощью конденсатора с известной емкостью 0,1 мкф типа МГПТ. Регистрация числа импульсов осуществляется пересчетными приборами типа ПСТ-100. При

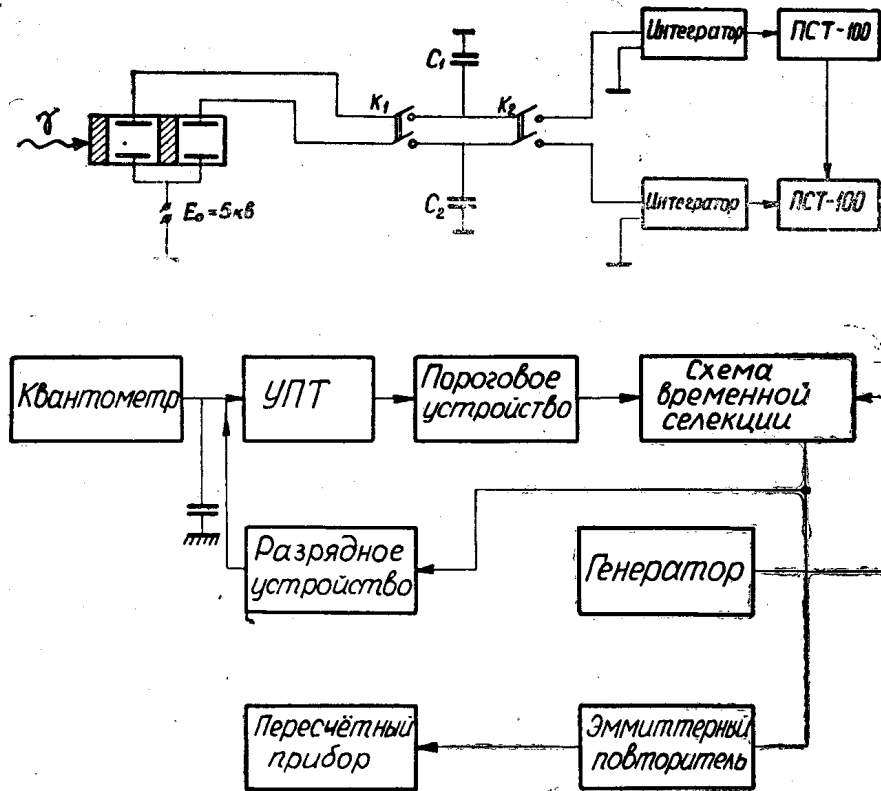


Рис. 3. Измерение отношения зарядов двойной ионизационной камеры: а) схема измерения, б) блок-схема интегратора с чувствительностью $2 \cdot 10^{-13}$ кулон

наборе одним каналом числа импульсов, кратного 10, производится остановка счета в другом канале, и таким образом измеряется отношение снимаемых с камер зарядов. Время одного измерения отношения для алмазной мишени порядка 10—20 мин. Для уменьшения времени измерения разработан интегратор с чувствительностью $2 \cdot 10^{-13}$ кулон, который позволяет измерять отношение зарядов за каждый цикл ускорения. Принципиальная работа такого интегратора основана на разряде конденсатора устройством, следящим за уровнем напряжения на этой емкости. Блок-схема показана на рис. 3 б.

Напряжение на выходе усилителя контролируется пороговым устройством. При достижении определенного значения напряжения на входе пороговое устройство срабатывает, в результате чего схема временной селекции пропускает импульсы с генератора на вход разрядного устройства. Разрядное устройство разряжает конденсатор во время действия каждого импульса генератора на определенную величину q . Считая импульсы, поступающие на разрядное устройство, и зная цену одного отсчета (q), можно определить заряд, поступающий с ионизационной камеры. Сопротивление входной цепи усилителя должно быть большим,

порядка 10^{13} — 10^{14} ом, поэтому в качестве входной лампы используется электрометрическая лампа типа ЭМ—10. Для уменьшения токов утечки входная цепь смонтирована на тефлоновой плате, а в качестве накопительной емкости используются конденсаторы типа ПСО. Этот интегратор может также применяться для измерения ионизационных токов от мониторов, квантометров и т. д.

Спектрометр

Спектр тормозного когерентного излучения измеряется трехканальным парным магнитным гамма-спектрометром со следующими характеристиками: энергетическое разрешение около 1—2%, эффективность одного энергетического канала — 10^{-6} при толщине алюминиевого конвертора $1,1 \cdot 10^{-3}$ радиационной длины.

В качестве анализирующего магнита спектрометра используется типовой электромагнит типа СП-57-А-1 с модернизированными треугольными полюсами. Для исключения влияния рассеянного магнитного поля на траекторию электронов и позитронов предусмотрены магнитные экраны. Положение сцинтилляционных датчиков было определено расчетным путем и экспериментально — методом токнесущей нити. Для трассировки магнитного поля было спроектировано специальное устройство, позволяющее определять координаты токнесущей нити с точностью до 0,05 мм. Трассировка позволила определить фокусную линию сцинтилляционных датчиков и зависимость энергии электронов и позитронов от координаты, перпендикулярной к их траектории. Погрешность трассировки магнитного поля составила $\pm 0,5\%$. По результатам трассировки были изготовлены и установлены свинцовые коллиматоры со щелями 5,1 мм, 5,9 мм и 6,7 мм для 3-х сцинтилляционных датчиков для электронов и 3 датчиков для позитронов. Результаты трассировки и расчет магнитных экранов совпали с точностью 2%. Поле в воздушном зазоре магнита измерялось магнитометром ИМИ-2. Погрешность определения энергии каждого из трех энергетических каналов спектрометра составляет 1%.

Следует отметить, что трассированный магнит СП-57-А-1 может быть использован как источник электронов и позитронов известной энергии (от 5 до 750 Мэв) для калибровки сцинтилляционных и черенковских счетчиков, а также для ряда других работ. Полуширина спектральной линии выделяемых электронов и позитронов составляет 1%.

Система регистрации (рис. 4) состоит из следующих основных узлов: сцинтилляционные счетчики, схемы формирования и совпадения, схемы счета и схемы управления и контроля. Сцинтилляционный счетчик состоит из пластического сцинтиллятора, плексигласового световода и фотоумножителя ФЭУ-30. Для экранирования от рассеянного магнитного поля ФЭУ-30 заключены в защитные экраны, состоящие из 2-х цилиндров: внешнего — стального со стенкой толщиной 10 мм и внутреннего — пермаллового, со стенкой толщиной 1,5 мм. Сигналы с ФЭУ-30 длительностью 4—5 нсек и амплитудой 10—15 в по кабелю, длиной 40 м, поступают на 6 формирователей, а затем на 3 схемы двойных совпадений, которые регистрируют «истинные + ложные» совпадения и через кабели задержки (40 нсек) на 3 схемы двойных совпадений, регистрирующих «ложные» совпадения. Разрешающее время схем совпадений составляет 8 нсек.

Импульсы с каждой из схем совпадений поступают на формирователи и временные селекторы, назначение которых заключается в том, чтобы пропускать импульсы со схем совпадений на счетчики лишь во

время импульса тормозного излучения от синхротрона. Со схем временной селекции импульсы поступают на 6 счетчиков, 3 из которых регистрируют «истинные + ложные» и 3 — «ложные» совпадения. «Истинные» совпадения для каждого энергетического канала можно получить, вычитая показания «ложные» из показаний «истинные + ложные». Для отключения спектрометра при наборе определенной дозы гамма-излучения служит специальная схема, которая при поступлении с электроники квантометра импульса, соответствующего заданной дозе, отключает син-

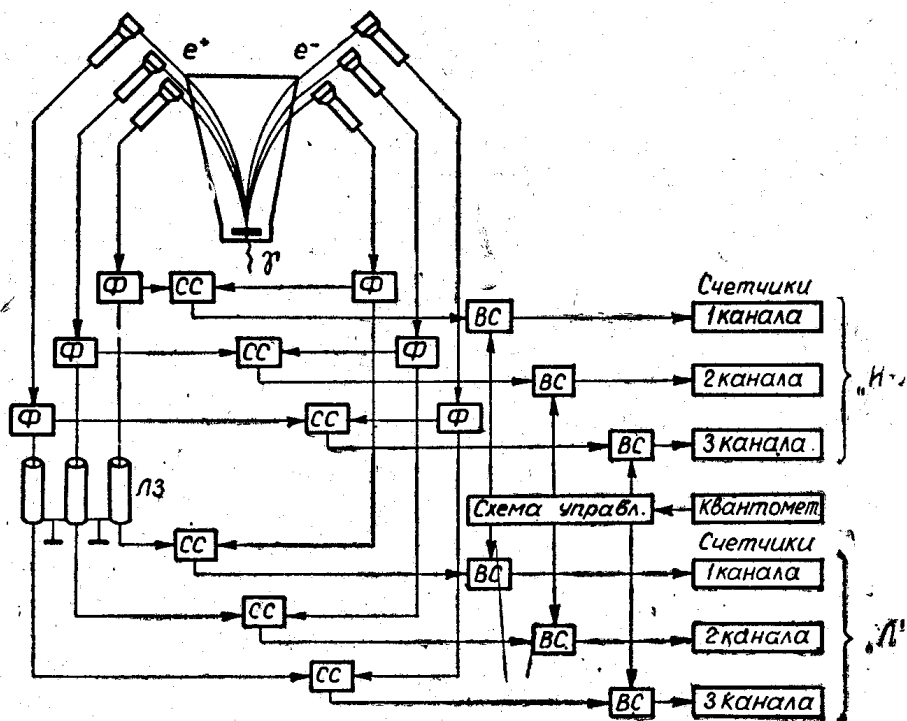


Рис. 4. Блок-схема электроники магнитного парного гамма-спектрометра: Ф — формирователи, СС — схемы совпадения, ЛЗ — линии задержки, ВС — временные селекторы

хронизирующий импульс, идущий от синхрогенератора ускорителя. Кроме того, имеются кнопки для остановки счета и сброса показаний счетчиков по желанию оператора. Для периодической проверки работы электроники спектрометра используется выносной генератор ГНИ-1. Все схемы электроники выполнены на полупроводниковых приборах.

Квантометр

Для нормализации измерений при определении спектра излучения используется квантометр. Конструкция квантометра аналогична применяемой Вильсоном [2].

Для устранения влияния окружающей среды квантометр герметизирован и наполнен аргоном. Постоянная квантометра с газовым выполнением равна $K = 4,59 \cdot 10^{18}$ мэв/кул.

Электронная схема квантометра состоит из выносного электрометрического блока, самого прибора, изготовленного на основе дозиметрического прибора типа «Кактус», и пересчетной схемы.

Работа схемы заключается в следующем. Положительный заряд собирающего электрода квантометра заряжает конденсатор С, который

подключен к сетке электрометрической лампы 2Э2П. Напряжение с конденсатора усиливается трехкаскадным УПТ. Анод последней лампы УПТ гальванически связан с сеткой первой лампы мультивибратора. Конденсатор C заряжается до тех пор, пока потенциал сетки мультивибратора не достигнет порога запирающей лампы. В анодную цепь второй лампы мультивибратора включена обмотка реле разряда конденсатора C . При перекидывании мультивибратора реле срабатывает и замыкает цепь разряда. При полном разряде C мультивибратор вернется в исходное состояние и разорвет цепь разряда. Каждое срабатывание мультивибратора регистрируется пересчетным прибором.

Цена одного отсчета при работе на I диапазоне соответствует $q = 2 \cdot 10^{-9}$ кул/отсчет, а при работе на II диапазоне — $q = 10^{-8}$ кул/отсчет. Напряжение на рабочем конденсаторе C также контролируется стрелочным прибором, полное отклонение стрелки которого соответствует одному отсчету. Число эффективных γ -квантов за 1 цикл излучения определяется по формуле

$$N_{\text{эф.}\gamma} = \frac{KQ}{EN} = \frac{K(qn + B)}{N},$$

где K — постоянная квантометра, q — цена одного отсчета (в кул/отсчет), n — количество отсчетов, B — показания стрелочного прибора (в кулонах), N — количество циклов ускорения, E — максимальная энергия ускоренных электронов.

ЛИТЕРАТУРА

1. H. Uberall. Phys. Rev. 103, 1055. 1956.
2. R. Wilson. Nucl. Instrum. 1, 101, 1957.