

ПОЛЕВОЙ ТРАНЗИСТОР В СХЕМЕ УДЛИНИТЕЛЯ ИМПУЛЬСОВ

В. А. МОСКАЛЕВ, Ю. А. ГРОМОВ

При записи дрейфа импульсных параметров бетатронов, необходимой для статистических исследований его работы, возникает потребность в увеличении длительности импульсов, поступающих на записывающее устройство, например, шлейфовый осциллограф [1]. Для этой цели используются схемы электронных удлинителей импульсов, к которым предъявляются следующие требования:

1. Возможность удлинения импульсов длительностью 1 мксек и менее.

2. Удлинение импульсов до длительности, соизмеримой с периодом работы ускорителя, что увеличит эффективность записи.

3. Минимальный спад вершины удлиненного импульса, влияющий на четкость изображения и облегчающий считывание информации с носителя (фотопленки). Требование пунктов 2 и 3 можно объединить в одно: требование большого коэффициента удлинения (расширения) порядка $10^3 \div 10^4$.

Из теории удлинителей или расширителей импульсов, широко освещенной в [2], следует, что большой коэффициент расширения можно получить с помощью ламповых схем; в расширителях, выполненных полностью на полупроводниковых приборах без специальных мер, усложняющих схему, сделать это не удается. Однако полупроводниковые расширители по сравнению с ламповым обладают рядом ценных качеств, основным из которых является возможность получения малых погрешностей при расширении коротких по длительности импульсов (< 1 мксек).

Предлагаемая схема расширения, предназначенная для работы со шлейфовым осциллографом, на наш взгляд, обладает положительными качествами как полупроводниковых, так и ламповых схем расширения. Это достигается благодаря применению на выходе схемы полевого транзистора. Работа схемы (рис. 1) заключается в следующем:

Входной импульс отрицательной полярности через эмиттерный повторитель (T_1) и быстродействующий диод D_1 заряжает емкость памяти C_2 до амплитудного значения. При этом получается небольшая постоянная времени заряда, и амплитуда импульсов на выходе практически не зависит в широких пределах от длительности импульсов на входе.

Диод D_2 нормально открыт. Поэтому заряд емкости памяти может быть осуществлен лишь в том случае, если закрыт диод D_2 . Он закрывается на время 5000 мсек управляющим импульсом от ждущего мультивибратора (T_4, T_5), запускаемого передним фронтом входного импульса. Таким образом, на емкости формируется импульс длительностью 5000 мксек с амплитудой, соответствующей величине амплитуды входного импульса. Данная величина длительности удлиняемого импульса выбрана из условия увеличения эффективности записи и превышения

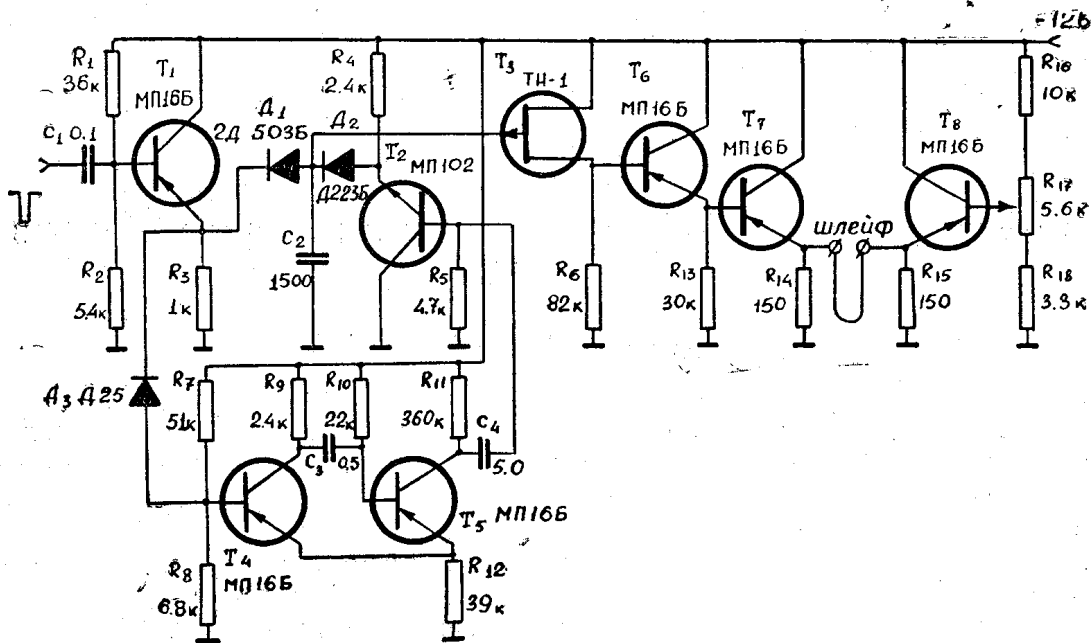


Рис. 1. Схема удлинителя импульсов

постоянной времени сравнительно маломощных шлейфов осциллографа.

Для существенного уменьшения емкости памяти C_2 , приводящего к уменьшению минимальной длительности удлиняемых импульсов $t_{u \text{ мин}}$, а также для увеличения времени запоминания $T_{зп}$ в измерительную цепь включен полевой транзистор T_2 по схеме с «общим стоком». Связь с емкостью — гальваническая. Полевой транзистор позволяет практически без спада вершины передавать сформированный на конденсаторе импульс на схему усиления мощности (T_6, T_7, T_8) для согласования с низкоомным сопротивлением шлейфа.

Схема имеет следующие характеристики:

$t_{u \text{ мин}} = 0,1 \text{ мксек}$ и $T_{зп} > 5000 \text{ мксек}$ при амплитуде входного импульса $U_{вх} = 5 \text{ в}$.

(Минимальной длительностью импульсов и временем запоминания считается длительность входного импульса при допустимой погрешности от недозаряда емкости памяти, равной 1%, и времени, когда спад вершины расширяемого импульса будет равен 1%).

Амплитудная характеристика удлинителя при длительности входных импульсов $t_{u \text{ вх}} = 0,4; 10; 100 \text{ мксек}$ представлена на рис. 2. Из нее следует, что коэффициент передачи схемы в диапазоне 0,5—10 в имеет интегральную нелинейность меньше 3% и не зависит от $t_{u \text{ вх}}$.

Таким образом, с помощью описанной выше схемы можно получить простое, компактное, с хорошими характеристиками устройство,

позволяющее широко использовать многоканальные регистрирующие приборы, такие как шлейфовый осциллограф, для статистических исследований работы бетатрона, а также и ряда других ускорителей.

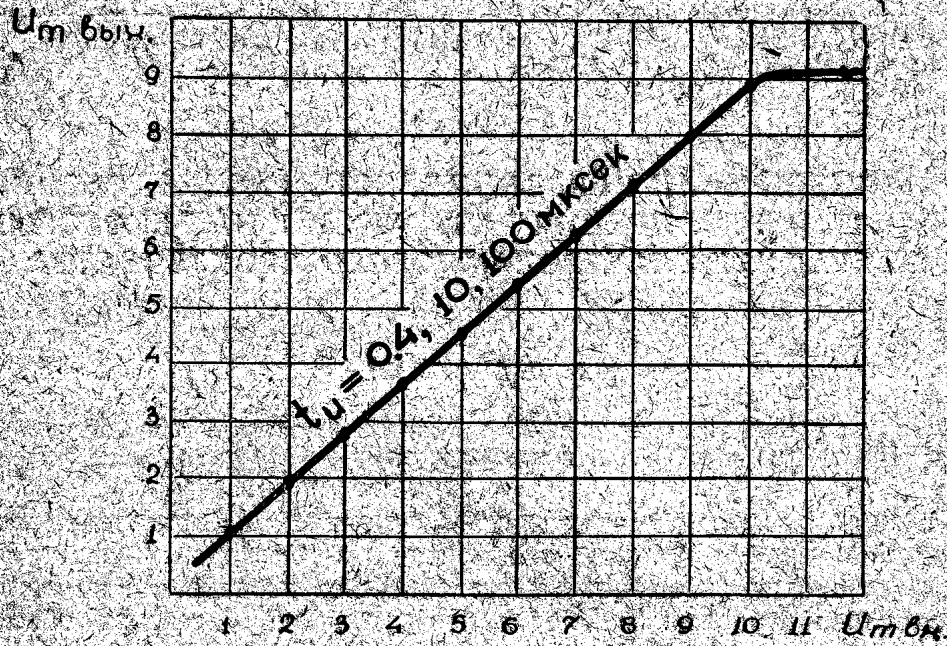


Рис. 2. Амплитудная характеристика удлинителя импульсов

ЛИТЕРАТУРА

1. В. А. Москалев, Ю. А. Громов. Аппаратура для записи импульсных параметров бетатрона. Изв. ТПИ, т. 193, Томск, 1970 (в печати).
2. В. В. Маграчев. Вольтметры одиночных импульсов. М., Изд. «Энергия», 1967.