

УПРАВЛЕНИЕ ПАРАМЕТРАМИ РЕЖИМА ДАЛЬНЕЙ ЛЭП ПЕРЕМЕННОГО ТОКА С ПРОМЕЖУТОЧНОЙ СИСТЕМОЙ РЕГУЛИРОВАНИЕМ ТРАНСФОРМАТОРОВ СВЯЗИ

Р. И. БОРИСОВ, В. И. ГОТМАН

(Представлена кафедрой электрических систем и сетей)

Методы расчета изменений установившегося режима объединений энергосистем с использованием статических характеристик реакций частей энергосистем представляют особый интерес, так как имеют определенную наглядность и позволяют решать некоторые локальные задачи по управлению режимом отдельных частей при помощи информации, полученной только в их пределах.

Обобщенные статические характеристики частей энергосистемы относительно узла D (рис. 1) представляют зависимости:

$$\begin{aligned} P_i &= P(U_D), \\ Q_i &= Q(U_D). \end{aligned} \quad (1)$$

Параметры режима точки D можно определить по методу пересечения статических характеристик частей A , B , C системы, примыкающих к этой точке [3, 4]. Условием существования режима является выполнение в точке сопряжения D граничных условий:

$$U_D^A = U_D^B = U_D^C, \quad \Delta S_D = 0, \quad f_D^A = f_D^B = f_D^C. \quad (2)$$

Наклон статических характеристик определяется: для частей A и B

$$\frac{1}{\gamma_1} = \frac{d(Q_{DB} - Q_{AD})}{dU_D} \geq 0 \quad (3)$$

и для C

$$\frac{1}{\gamma_2} = \frac{dQ_{CD}}{dU_D} \leq 0. \quad (4)$$

При изменении режима в одной из частей объединения, например C (рис. 1), характеристика этой части будет смещаться параллельно самой себе. При сохранении в части $A-B$ системы неизменных условий режима точка D будет перемещаться по статической характеристике этой части. Изменение режима в каждой части можно определить, зная приращение одного из параметров и коэффициент наклона характеристик γ_1 и γ_2 .

$$\Delta Q = Q_2 - Q_1 = \frac{\Delta U_1}{\gamma_1} = \frac{\Delta U_2}{\gamma_2}. \quad (5)$$

Соотношение (5) также отражает условия регулирования напряжения идеальным трансформатором с РПН. Изменение коэффициен-

та трансформации приводит к приращению напряжения на его выводах с разными знаками ($\gamma_1 > 0, \gamma_2 < 0$). Приращения напряжений, приведенные к одной ступени, находятся в обратной пропорциональной зависимости от коэффициента наклона соответствующих статических характеристик частей системы, примыкающих к трансформатору.

Влияние промежуточных присоединений на режим работы дальней ЛЭП зависит от способа присоединения, следовательно, оснащения автотрансформаторов связи устройствами РПН и их работы. Выбор

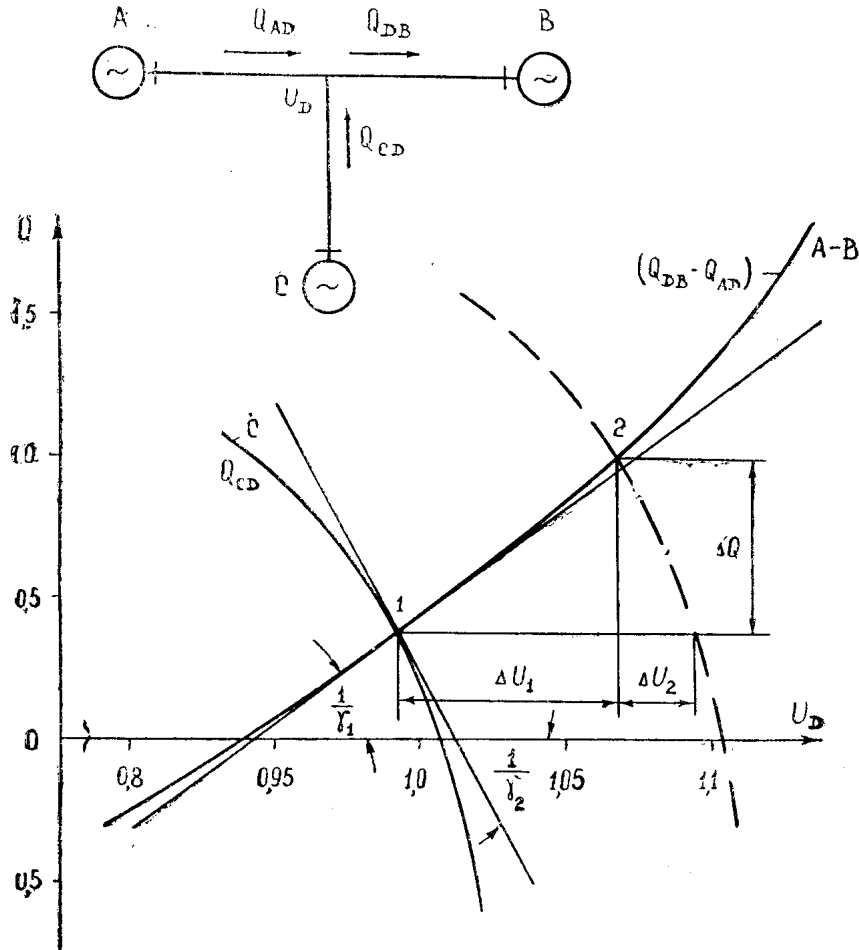


Рис. 1. К определению установившегося режима дальней ЛЭП с ПС по методу пересечения статических характеристик

правильного закона регулирования может оказаться существенным для получения желаемого изменения расчетного параметра режима.

Реактивные мощности, протекающие через трансформатор, являются функциями напряжений на его зажимах, активных мощностей и коэффициента трансформации.

$$Q_i = Q(U_1, U_2, U_3, P_1, P_2, P_3, K) \quad i = 1, 2, 3. \quad (6)$$

При наличии только устройства продольного регулирования выражения активных мощностей являются независимыми функциями

$$P_i = P(\Pi) = \text{const.} \quad (7)$$

Учитывая гладкий характер функций Q_i в предположении непрерывности аргумента K , приращения мощностей по обмоткам представим в виде ряда Тейлора с сохранением первых членов разложения:

$$\begin{aligned}\Delta Q_1 &= \sum \frac{\partial Q_1}{\partial U_i} \Delta U_i + \sum \frac{\partial Q_1}{\partial P_i} \Delta P_i + \frac{\partial Q_1}{\partial K} \Delta K, \\ \Delta Q_2 &= \sum \frac{\partial Q_2}{\partial U_i} \Delta U_i + \sum \frac{\partial Q_2}{\partial P_i} \Delta P_i + \frac{\partial Q_2}{\partial K} \Delta K, \\ \Delta Q_3 &= \sum \frac{\partial Q_3}{\partial U_i} \Delta U_i + \sum \frac{\partial Q_3}{\partial P_i} \Delta P_i + \frac{\partial Q_3}{\partial K} \Delta K, \\ & i = 1, 2, 3.\end{aligned}\quad (8)$$

В этих уравнениях при неизменных условиях в системах I, II, III, (рис. 2, б) изменения напряжения ΔU_i — функции изменения коэффициента трансформации. С другой стороны, вариации значений коэффициента трансформации являются для каждой из частей системы внешним возмущением, изменение значений ΔQ_i и ΔP_i будет происходить в соответствии со статическими характеристиками этих частей и, следовательно, могут быть определены из них.

Положим, что в каждой из частей системы, примыкающих к трансформатору, имеется по крайней мере один нагрузочный узел. Тогда статические характеристики этих частей будут сложными функциями вида (см. Приложение):

$$\begin{aligned}Q_i &= Q [U_i, Q_{nj}(U_i), P_i(U_i)], \\ P_i &= P(U_i), \quad i = 1, 2, 3,\end{aligned}\quad (9)$$

где i — номер части системы относительно выводов трансформатора; j — номера нагрузочных узлов частей системы.

Тогда приращения реактивных мощностей из (9) могут быть записаны

$$\Delta Q_i = \left(\frac{\partial Q_i}{\partial U_i} + \frac{\partial Q_i}{\partial Q_{nj}} \frac{dQ_{nj}}{dU_i} + \frac{\partial Q_i}{\partial P_i} \frac{dP_i}{dU_i} \right) \Delta U_i, \quad (10)$$

$$i = j = 1, 2, 3.$$

Введем обозначения

$$\begin{aligned}\frac{\partial Q_i}{\partial U_i} &= \beta_i, \quad \frac{\partial Q_i}{\partial Q_{nj}} = \eta_i, \quad \frac{dQ_{nj}}{dU_i} = \Psi_i, \\ \frac{\partial Q_i}{\partial P_i} &= \varepsilon_i, \quad \frac{dP_i}{dU_i} = \alpha_i.\end{aligned}\quad (11)$$

Перепишем уравнение (10) с учетом принятых обозначений (11) относительно ΔU_i

$$\Delta U_i = \frac{1}{\beta_i + \eta_i \Psi_i + \varepsilon_i \alpha_i} \Delta Q_i = \gamma_i \Delta Q_i. \quad (12)$$

Из уравнений статических характеристик активной мощности

$$\Delta P_i = \alpha_i \Delta U_i. \quad (13)$$

Подставив соотношения (12), (13) в уравнения (8), получим систему уравнений относительно приращений $\Delta Q_1, \Delta Q_2, \Delta Q_3$:

$$\left[\frac{\partial Q_1}{\partial U_1} \gamma_1 + \frac{\partial Q_1}{\partial P_1} \gamma_1 \alpha_1 - 1 \right] \Delta Q_1 + \left[\frac{\partial Q_1}{\partial U_2} \gamma_2 + \frac{\partial Q_1}{\partial P_2} \gamma_2 \alpha_2 \right] \Delta Q_2 +$$

$$\begin{aligned}
& + \left[\frac{\partial Q_1}{\partial U_3} \gamma_3 + \frac{\partial Q_1}{\partial P_3} \gamma_3 \alpha_3 \right] \Delta Q_3 = - \frac{\partial Q_1}{\partial K} \Delta K; \\
\left[\frac{\partial Q_2}{\partial U_1} \gamma_1 + \frac{\partial Q_2}{\partial P_1} \gamma_1 \alpha_1 \right] \Delta Q_1 + \left[\frac{\partial Q_2}{\partial U_2} \gamma_2 + \frac{\partial Q_2}{\partial P_2} \gamma_2 \alpha_2 - 1 \right] \Delta Q_2 + & (14) \\
& + \left[\frac{\partial Q_2}{\partial U_3} \gamma_3 + \frac{\partial Q_2}{\partial P_3} \gamma_3 \alpha_3 \right] \Delta Q_3 = - \frac{\partial Q_2}{\partial K} \Delta K; \\
\left[\frac{\partial Q_3}{\partial U_1} \gamma_1 + \frac{\partial Q_3}{\partial P_1} \gamma_1 \alpha_1 \right] \Delta Q_1 + \left[\frac{\partial Q_3}{\partial U_2} \gamma_2 + \frac{\partial Q_3}{\partial P_2} \gamma_2 \alpha_2 \right] \Delta Q_2 + & \\
& + \left[\frac{\partial Q_3}{\partial U_3} \gamma_3 + \frac{\partial Q_3}{\partial P_3} \gamma_3 \alpha_3 - 1 \right] \Delta Q_3 = - \frac{\partial Q_3}{\partial K} \Delta K.
\end{aligned}$$

Решение этих уравнений имеет вид

$$\Delta Q_i = \frac{D_i}{D} = \frac{D_i'}{D} \Delta K. \quad (15)$$

Значения переменных уравнения (14) следует вычислять по параметрам исходного режима (до изменения коэффициентов трансформации). Величина изменения коэффициента трансформации равна $\Delta K = K - K_0$, где K_0 — исходное, K — новое значение.

По известным приращениям потоков реактивной мощности можно определить изменение напряжений на зажимах трансформатора и потоков активной мощности

$$\Delta U_i = \gamma_i \Delta Q_i, \quad (12)$$

$$\Delta P_i = \alpha_i \Delta U_i. \quad (13)$$

Изменение напряжения в нагрузочных узлах определится так:

$$\Delta U_j = \Delta U_i \frac{dU_j}{dU_i}. \quad (16)$$

Новые значения параметров Π определяются через исходные Π_0 и вычисленные приращения $\Delta \Pi$:

$$\Pi = \Pi_0 + \Delta \Pi. \quad (17)$$

Можно решать обратную задачу — определять величину Δk , обеспечивающую заданное изменение напряжения или реактивной мощности на одной из сторон трансформатора.

При этом приращения остальных параметров режима получают вынужденные значения по статическим характеристикам участков энергосистемы, примыкающих к сторонам трансформатора.

Если напряжение на одной из сторон трансформатора U_i регулируется по астатическому закону, соответствующий коэффициент γ_i становится равным нулю и выражения (14) существенно упрощаются.

Если необходимо учесть зависимость реактансов трансформатора (ОМ) от коэффициента трансформации, это выполняется при вычислении частной производной dQ_i/dK : при этом Q_i от K рассматривается как сложная функция

$$\begin{aligned}
Q_i &= Q [K, x_1(K), x_2(K), x_3(K)], \\
& i = 1, 2, 3, \\
\frac{\partial Q_i}{\partial K} &= \frac{\partial Q_i}{\partial K} \Big|_{x_j=\text{const}} + \sum_{j=1}^3 \frac{\partial Q_i}{\partial x_j} \frac{dx_j}{dK}.
\end{aligned} \quad (18)$$

В случае, когда в процессе регулирования изменяется знак перетока реактивной мощности, расчетные значения ΔQ_p , полученные из (15), можно уточнить, введя поправку на намагничивающую мощность трансформатора Q_μ . Тогда, например, при изменении направле-

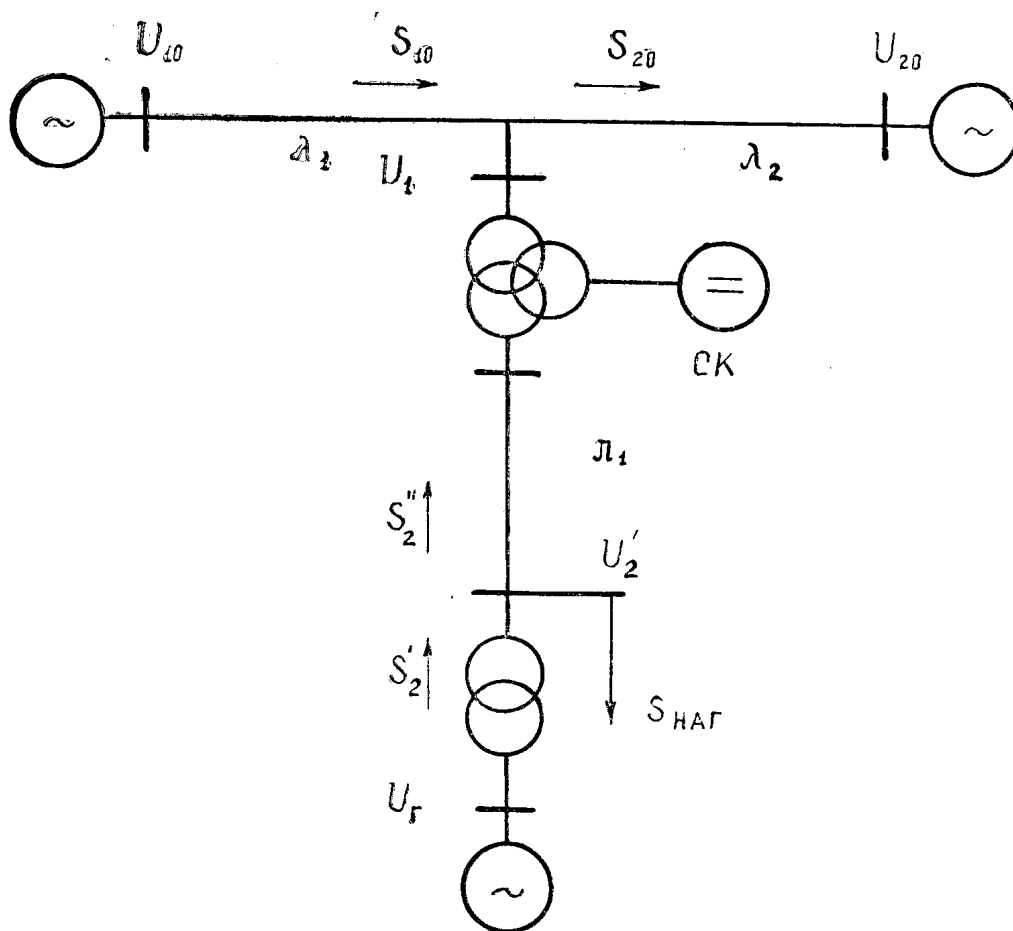


Рис. 2. Схема дальней ЛЭП с промежуточной системой

ния перетока с 1—2 на 2—1 (рис. 1) фактические приращения реактивных мощностей ΔQ_Φ можно определить по формулам:

$$\begin{aligned} \Delta Q_{1\Phi} &= \Delta Q_{1p} - Q_\mu, \\ \Delta Q_{2\Phi} &= \Delta Q_{2p} + Q_\mu. \end{aligned} \quad (19)$$

Приложение

Уравнения статистических характеристик

1. Дальней ЛЭП относительно шин U_1 при неизменных величинах U_{10} и U_{20}

$$= \frac{U_1^2 \sin(\lambda_1 + \lambda_2)}{\sin \lambda_1 \cdot \sin \lambda_2} \left[\begin{array}{l} Q_1 = Q(U_1) = \\ \left[\sqrt{\left(\frac{U_{10} U_1}{\sin \lambda_1} \right)^2 - P_{10}^2} + \sqrt{\left(\frac{U_{20} U_1}{\sin \lambda_2} \right)^2 - P_{20}^2} \right] \\ P_1 = P(U_1) = \text{const} \end{array} \right] \quad (\text{п-1})$$

2. Промежуточной системы относительно U_2

$$Q_2 = \left[-\frac{U_2'^2}{x_{T2}} + \sqrt{\left(\frac{U_2' U_{T2}}{x_{T2}}\right)^2 - P_2'^2 - Q_{H2}(U_2')} \right] - \frac{Q_2'^2 + P_2'^2}{U_2'^2} x_{21} \left. \right\}. \quad (\text{п-2})$$

$$P_2 = P_2' - P_{H2}(U_2')$$

Уравнение связи напряжений U_2 и U_2'

$$U_2 = \sqrt{\left(U_2' - \frac{Q_2'}{U_2'} x_{21}\right)^2 + \left(\frac{P_2' - P_{H2}(U_2')}{U_2'} x_{21}\right)^2}. \quad (\text{п-3})$$

Линеаризованные уравнения статических характеристик нагрузок

$$\left. \begin{aligned} P_{H2} &= P_{\text{ном}} \left[1 + (U_2' - U_{2\text{ном}}') \frac{dP}{dU} \right], \\ Q_{H2} &= Q_{\text{ном}} \left[1 + (U_2' - U_{2\text{ном}}') \frac{dQ}{dU} \right], \end{aligned} \right\} \quad (\text{п-4})$$

Уравнения реактивных мощностей трехобмоточного автотрансформатора согласно его схеме замещения (рис. 3, б).

$$Q_1 = -\frac{U_1^2}{x_1 K_{12}^2} + \sqrt{\left(\frac{U_1 U_2}{x_1 K_{12}}\right)^2 - P_1^2}, \quad (\text{п-5})$$

$$Q_2 = \frac{U_2^2}{x_{22}} - \sqrt{\left[\frac{U_2 U_3}{x_3} + \sqrt{\left(\frac{U_1 U_2}{x_1 K_{12}}\right)^2 - P_1^2}\right]^2 + (P_1^2 - P_2^2)}, \quad (\text{п-6})$$

$$Q_3 = \frac{U_3^2}{x_3} - \frac{U_2 U_3}{x_3}, \quad (\text{п-7})$$

где

$$x_{22\text{э}} = x_{22} K_{12}^2 = \frac{x_{1\text{э}} x_{3\text{э}}}{x_{1\text{э}} + x_{3\text{э}}}.$$

Пример. Для объединения, изображенного на рис. 2, а, рассчитать приращения и новые значения параметров режима при изменении коэффициента трансформации автотрансформатора связи с целью выяснения регулировочных возможностей промежуточной системы.

Данные элементов системы:

$$T_1 - \text{АОДЦТГ } 6 \times 135/500; 500/242/11; U_{\text{квс}} = 10\%; U_{\text{квн}} = 33,8\%;$$

$$U_{\text{кст}} = 22,5\%.$$

Коэффициенты трансформации в исходном режиме:

$$K_{12} = \frac{500}{242} = 2,066; K_{13} = \frac{50}{11} = 45,45; K_{23} = \frac{242}{11} = 22.$$

$$T_2 - \text{ТДЦПГ } 2 \times 630/220; 242/15,75; U_{\text{к}} = 12,8\%; K_{T2} = 15,36.$$

$$S_{\text{наг}} = 720 - j348 \text{ (мва)}.$$

Участки ЛЭП: $l_{10} = 400 \text{ км}$ ($\lambda_1 = 24^\circ$); $l_{20} = 600 \text{ км}$ ($\lambda_2 = 36^\circ$),
 $l_1 = 50 \text{ км}$ $2 \times \text{АСО} - 300$.

Примем: $S_6 = 900 \text{ мва}$; $U_6 = 500 \text{ кв}$.

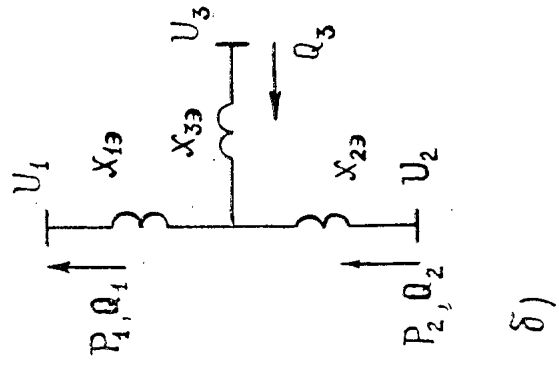
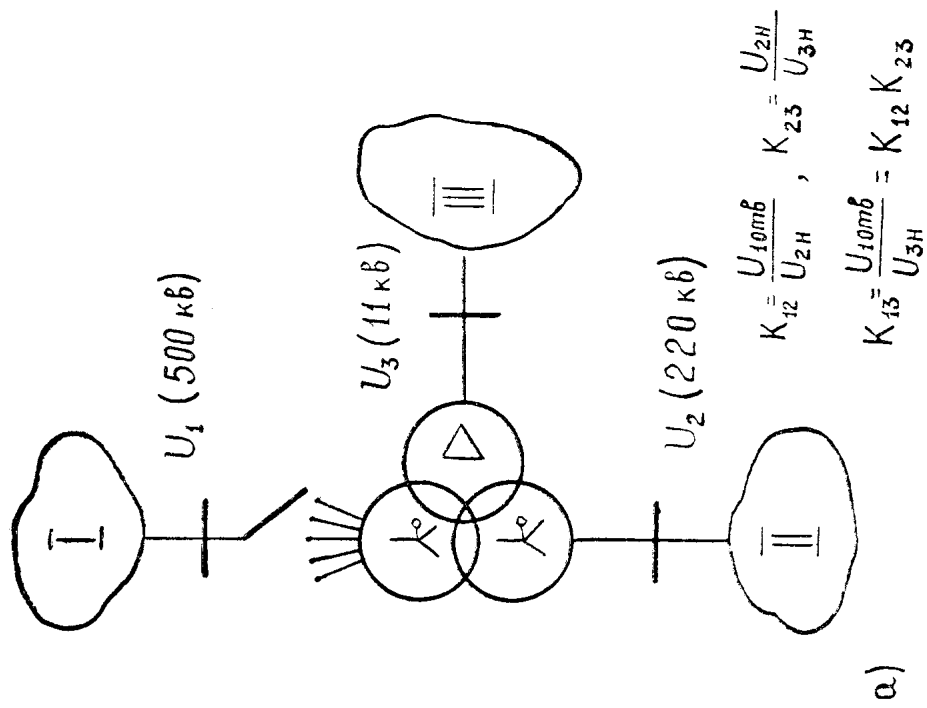


Рис. 3. Расчетная схема к выводу уравнений режима регулируемого трансформатора

Коэффициенты трансформации автотрансформатора связи подчиняются соотношению

$$K_{13} \cdot K_{32} \cdot K_{21} = 1.$$

Положим

$$K_{12}, K_{13} - \text{var}; K_{23} = \text{const.}$$

Примем в качестве независимого коэффициента K_{12} , тогда

$$K_{13} = K_{23} \cdot K_{12},$$

Численные значения параметров элементов системы и исходного режима, необходимых для подсчета частных производных и коэффициентов.

Параметры элементов системы:

$$x_{T2} = \frac{12,8\% \cdot 242^2 \cdot 900}{100\% \cdot 2 \cdot 630 \cdot 500^2} \cdot 2,066^2 = 0,0812;$$

$$x_{31} = \frac{0,4 \cdot 50 \cdot 900}{2 \cdot 500^2} = 0,1366;$$

$$x_{13} = x_1 \cdot K_{12}^2 = \frac{10\% \cdot 242^2 \cdot 900}{100\% \cdot 6 \cdot 135 \cdot 500^2} \cdot K_{12}^2 = 0,0231 \cdot K_{12}^2;$$

$$x_{23} = 0;$$

$$x_{33} = 0,0532 \cdot K_{12}^2; \sin \lambda_1 = 0,4067; \sin \lambda_2 = 0,588;$$

$$\sin (\lambda_1 + \lambda_2) = 0,866.$$

Значения параметров исходного режима:

$$U_{10} = U_{20} = 1; U_1 = 0,95; U_2' = 0,975; U_T = 1,02;$$

$$P_{10} = 1; P_{20} = 1,3;$$

$$P_1 = 0,3; P_{\text{нар}} = 0,9; Q_{\text{нар}} = 0,435; \frac{dP}{dU} = 2; \frac{dQ}{dU} = 4;$$

$$U_{23} = U_2 K_{12} = \frac{0,9711}{2,066} \cdot K_{12} = 0,47 \cdot K_{12}; U_{13} = U_1 = 0,95;$$

$$U_{33} = U_3 \cdot K_{12} = 0,491 \cdot K_{12}.$$

Вычислим значения частных производных по независимым переменным из уравнений автотрансформатора (п-5, п-6, п-7)

$$\frac{\partial Q_1}{\partial U_1} = -\frac{2U_1}{x_1 K_{12}^2} + \left(\frac{U_1 U_2'}{x_1^2 K_{12}^2} \right) \left[\left(\frac{U_1 U_2'}{x_1 K_{12}} \right)^2 - P_1^2 \right]^{-1/2} = -9,397,$$

$$\frac{\partial Q_1}{\partial U_2} = 19,885, \quad \frac{\partial Q_1}{\partial P_1} = -0,0321, \quad \frac{\partial Q_1}{\partial K_{12}} = 4,321,$$

$$\frac{\partial Q_2}{\partial U_1} = -9,389, \quad \frac{\partial Q_2}{\partial U_2} = 29,171, \quad \frac{\partial Q_2}{\partial P_2} = 0,022, \quad \frac{\partial Q_2}{\partial K_{12}} = 4,52,$$

$$\frac{\partial Q_3}{\partial U_2} = -9,232, \quad \frac{\partial Q_3}{\partial K_{12}} = 0.$$

Значения коэффициентов α_i , γ_i определяются из уравнений статических характеристик частей системы.

Дальняя ЛЭП. Из уравнения (п-1) $\beta_1 = 1,298$;

$$\gamma_1 = \frac{1}{\beta_1} = 0,77; \quad \alpha_1 = 0.$$

Промежуточная система. Из уравнения (п-3) $\frac{dU_2}{dU_2'} = 2,845$. Из уравнения (п-2) с учетом (п-3) и (п-4)

$$\alpha_2 = \frac{dP_2}{dU_2} = \frac{dP_2}{dU_2'} \cdot \frac{dU_2'}{dU_2} = -P_{\text{ном}} \frac{dP}{dU} \frac{dU_2'}{dU_2} = -0,668;$$

аналогично рассчитываются и другие коэффициенты:

$$\gamma_2 = -0,222; \quad \alpha_3 = 0; \quad \gamma_3 = 0 \quad (U_3 = \text{const}).$$

Производную по коэффициенту трансформации будем определять, взяв в качестве независимой переменной количество ответвлений регулируемого трансформатора

$$K_{12} = \frac{U_{1н} + \Delta U \cdot N}{U_{2н}}, \quad \frac{dK}{dN} = \frac{\Delta U}{U_{2н}} = \frac{10}{242} = 0,0413, \quad \Delta U = 2\% U_{1н} = 10 \text{ кв.}$$

Приращения параметров и их новые значения для $N = +6$

$$\Delta Q_1 = \frac{D_1'}{D} \cdot \frac{dK}{dN} N = \frac{-12,32}{-28,1} \cdot 0,0413 \cdot 6 = 0,1087,$$

$$\Delta U_1 = \gamma_1 \Delta Q_1 = 0,0837, \quad Q_1 = 0,1979 + 0,1087 = 0,3066;$$

$$U_1 = 0,95 + 0,0837 = 1,0337.$$

Таблица

Результаты расчетов приведены в таблице.

Режим	Параметры							
	N	U_1 , кв	U_2 , кв	U_2' , кв	Q_1 , мвар	Q_2 , мвар	Q_3 , мвар	$P_1 = P_2$, мвт
Исходный режим	0	475	235	236	158,4	19,5	157	240
Конечный режим (после изменения анцапфы)	+6	516,8	232,8	235,2	245,4	51,4	222,0	247,7
Приращения	+6	41,8	-2,2	-0,8	87,0	31,9	65,0	4,7

Таким образом, при определенных условиях ПС обладает достаточно хорошими регулировочными возможностями и позволяет изменять режимные параметры дальней ЛЭП в желаемом направлении.

ЛИТЕРАТУРА

1. А. Ф. Бермант. Краткий курс математического анализа. «Наука», М., 1965.
2. Б. П. Демидович, И. А. Марон. Основы вычислительной математики. «Наука», М., 1963.
3. И. М. Маркович. Режимы энергетических систем. Госэнергоиздат, М.—Л., 1963.
4. Х. Ф. Фазылов. Теория и методы расчета электрических систем. АН Уз. ССР. Ташкент, 1953.
5. Л. М. Зисман. Расчет режима регулируемого трансформатора с учетом статических характеристик энергосистем. «Электричество», № 12, 1965.
6. Ю. И. Борю, Н. М. Грабовская. Расчет сопротивлений короткого замыкания автотрансформаторов с регулировочными обмотками. «Электричество», № 6, 1963.