

ГЕНЕРАТОР НАНОСЕКУНДНЫХ ИМПУЛЬСОВ

М. С. АЛЕЙНИКОВ, Е. П. КОЛЬЦОВ, К. Л. ПЕСТЕРЕВ,
В. С. ТИТОВ, В. И. ИВАНОВ

(Представлена научно-техническим семинаром кафедры
приборов и устройств систем автоматики)

Для получения мощных импульсов тока можно использовать принцип заряда и разряда емкости. Разряд емкости должен проходить с большой скоростью. Для переключения емкости из состояния «заряд» в состояние «разряд» можно использовать в качестве ключа тиристоры, которые характеризуются большой эффективностью работы в качестве переключателей в кило- и мегаватном диапазонах по сравнению с полупроводниковыми триодами, так как работают при больших значениях напряжения питания и тока. Предложена схема одноктактных формирователей импульсов с возвратом тиристора в исходное состояние [1]. Схема, предложенная в [1], может быть использована в качестве генератора наносекундных импульсов в случае, если ввести следующие изменения схемы: а) в качестве нагрузки использовать импульсный трансформатор тока; б) для уменьшения длительности переднего фронта импульсов необходимо поставить дроссель насыщения. Так как тиристоры должны пропускать большие токи при очень большой скорости изменения тока, то необходимо применять мощные тиристоры, которые имеют большие габариты, вес и стоимость.

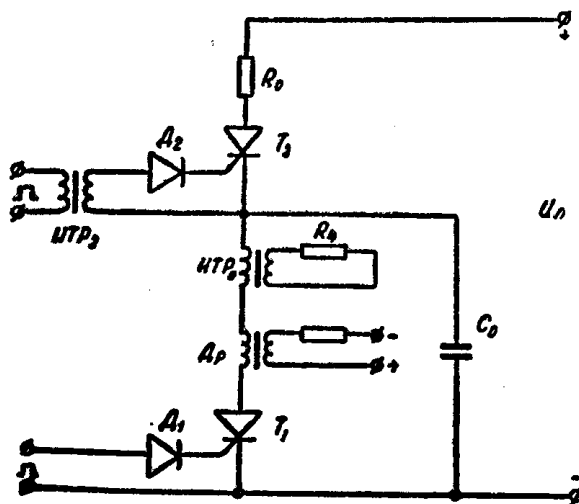


Рис. 1. Блок-схема генератора наносекундных импульсов

Наиболее выгодной и удовлетворяющей вышеуказанным требованиям является схема, представленная на рис. 1. В этой схеме тиристор T_1 — основной, а тиристор T_2 — вспомогательный. Длительность импульса, равная $50 \cdot 10^{-9}$ секунд, обеспечивается емкостью C_0 , а максимальная величина тока в нагрузке определяется по формуле:

$$I_n = \frac{U_c}{R},$$

$$R = R_{тр} + R_{др} + R_{т1},$$

где

$R_{тр}$ — сопротивление импульсного трансформатора;

$R_{др}$ — сопротивление дросселя насыщения;

$R_{т1}$ — сопротивление тиристора прямому току.

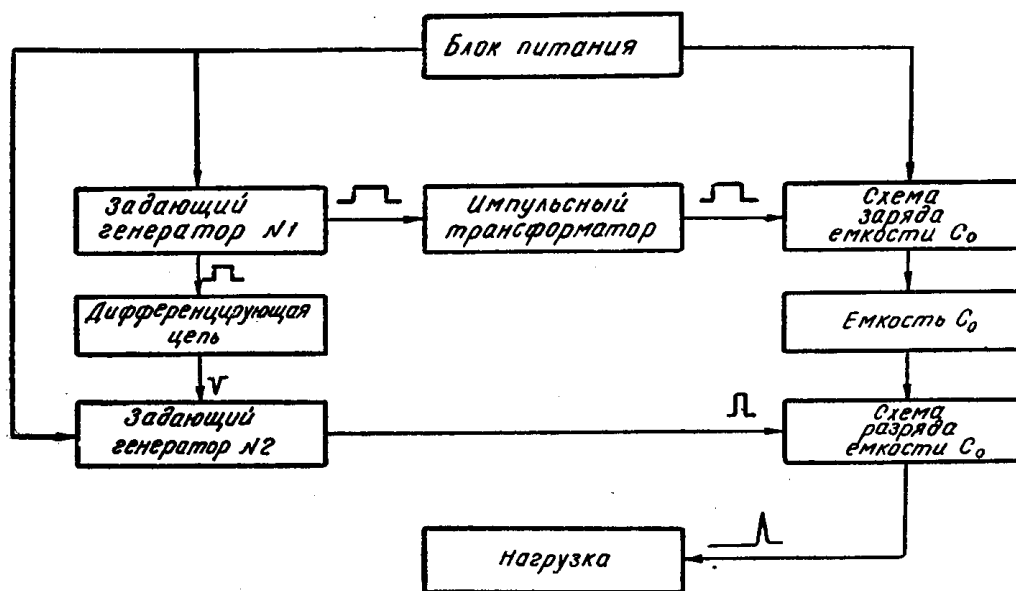


Рис. 2. Схема генератора наносекундных импульсов

Схема обладает тем преимуществом, что тиристор T_2 можно взять маломощным, потому что частота следования импульсов мала (период $5 \cdot 10^3$ сек), поэтому заряд емкости C_0 можно производить $5 \cdot 10^3$ сек, а для этого требуется очень малый ток заряда, протекающий через тиристор T_2 .

Блок-схема разработанного генератора наносекундных импульсов показана на рисунке 2. Задающий генератор 1 вырабатывает импульсы прямоугольной формы и через импульсный трансформатор подает их на управляющий электрод тиристора в схеме заряда емкости. Тиристор открывается и начинается заряд емкости. По окончании заряда емкости ток заряда становится равным нулю, и тиристор схемы заряда автоматически закрывается. Те же импульсы от задающего генератора 1 поступают на дифференцирующую цепь и отрицательные импульсы от формирующей цепи поступают на задающий генератор 2, который собран по схеме мультивибратора, работающего в ждущем режиме. Положительные импульсы от задающего генератора 2 поступают на управляющий электрод тиристора схемы разряда емкости, тиристор открывается, и емкость разряжается через малое сопротивление дросселя насыщения и импульсного трансформатора тока, во вторичную

обмотку включена нагрузка. С нагрузки снимаются положительные импульсы тока. Импульсный трансформатор нужен для развязки схемы заряда и схемы разряда емкости. Для синхронной работы двух генераторов задающий генератор 2 работает в ждущем режиме и запускается импульсами (от заднего фронта импульсов) задающего генератора 1.

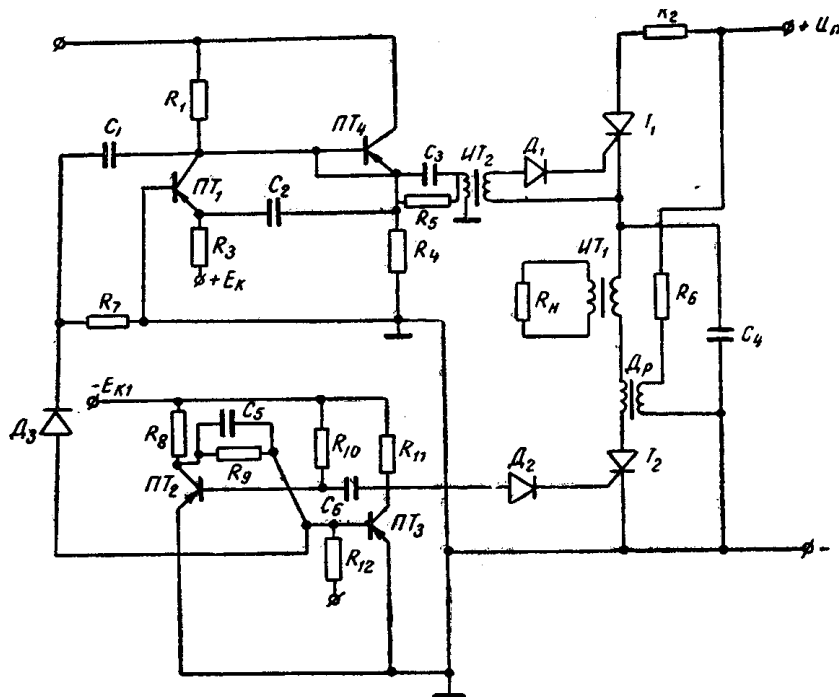


Рис. 3. Принципиальная схема разработанного генератора

Принципиальная схема разработанного генератора приведена на рисунке 3. Схема генератора проста, собрана на двух тиристорах и четырех транзисторах. Для запуска тиристора T_1 использована схема мультивибратора с одним эмиттерным конденсатором. Такой мультивибратор позволяет получить короткие импульсы с минимальной длительностью до нескольких десятых долей микросекунд (на диффузионных транзисторах) при большой скважности [2]. Задним фронтом импульса, рассмотренного выше мультивибратора, через дифференцирующую цепь запускается другой мультивибратор, работающий в ждущем режиме, и через диод выдаются импульсы управления на тиристор T_2 .

Питается генератор от источника постоянного напряжения 220 вольт и потребляет ток 0,2 ампера.

ЛИТЕРАТУРА

1. Р. В. Билик и др. Импульсные схемы на диодах и тиристорах. Издательство «Наука», 1968.
2. Е. Ф. Доронкин. Генераторы импульсов на транзисторах. Издательство «Связь», 1965.