

СТАБИЛИЗИРОВАННЫЙ ПРЕОБРАЗОВАТЕЛЬ НАПРЯЖЕНИЯ АККУМУЛЯТОРНОЙ БАТАРЕИ В РЯД ПОСТОЯННЫХ НАПРЯЖЕНИЙ

О. С. ВАДУТОВ, И. А. ГОНЧАР, Ю. С. МЕЛЬНИКОВ,
В. И. СТЕПАНОВ

(Представлена научным семинаром
кафедры автоматики и телемеханики)

Для питания электронной аппаратуры часто возникает необходимость получения ряда стабилизированных постоянных напряжений различной величины. В качестве первичного источника питания используется аккумуляторная батарея. Таким образом, возникает задача создания стабилизированного многоканального преобразователя напряжения. При решении этой задачи должны учитываться следующие основные требования: высокий к. п. д., надежность, малые габариты, вес и стоимость.

В ряде работ отечественных и зарубежных авторов [1, 2, 3, 4] рассматриваются частные вопросы создания преобразователей напряжения, связанные, как правило, с их конкретной реализацией, приводится критический анализ различных принципов построения преобразователей. Вопросы анализа и разработки многоканальных стабилизированных преобразователей напряжения в литературе практически не освещены, хотя в некоторых работах, например, в [3, 5], приведены схемы многоканальных преобразователей, представляющих собой объединение автономно работающих одноканальных преобразователей.

Рассмотрим коротко основные функциональные узлы и блок-схемы одноканальных и многоканальных преобразователей и возможные способы стабилизации их выходных напряжений.

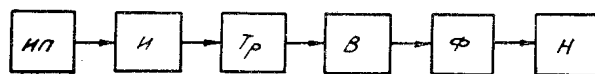


Рис. 1. Блок-схема нестабилизированного одноканального ТПТ: ИП — источник питания; И — инвертор; Тр — трансформатор; В — выпрямитель; Ф — фильтр; Н — нагрузка

На рис. 1 приведена блок-схема нестабилизированного одноканального преобразователя постоянного напряжения. Устройство, связывающее две системы постоянного тока, различные по величине напряжений, принято называть трансформатором постоянного тока (ТПТ). В дальнейшем мы будем пользоваться этим термином.

Схема ТПТ (рис. 1) содержит два последовательно включенных основных преобразователя: инвертор и выпрямитель. Промежуточная

цепь переменного тока ТПТ позволяет иметь повышенную рабочую частоту, что приводит к уменьшению габаритов и веса преобразователей. В качестве инверторов в ТПТ могут применяться автогенераторы без усиления мощности и с усилением мощности. Последние получили наибольшее распространение.

В данной статье будет рассмотрена схема с двухкаскадным инвертором (автогенератор с усилителем мощности).

Стабилизация выходного напряжения ТПТ может осуществляться двумя способами: параметрическим (без обратной связи) и компенсационным (с обратной связью). Параметрическая стабилизация, несмотря на простоту реализации, обладает рядом существенных недостатков (нерегулируемое выходное напряжение, большая зависимость его от параметров элементов и т. д.). В связи с этим в ТПТ, особенно в многоканальном варианте, использование параметрического способа стабилизации нежелательно.

В зависимости от места введения обратной связи в ТПТ можно выделить следующие пути стабилизации выходного напряжения:

- 1 — воздействие на напряжение питания инвертора;
- 2 — воздействие на выходное выпрямленное напряжение ТПТ (стабилизация выходного напряжения);
- 3 — воздействие на форму выходных импульсов инвертора ТПТ;
- 4 — воздействие на невыпрямленное выходное напряжение инвертора (управление выпрямителем).

Как известно, амплитуда выходного переменного напряжения инвертора существенно зависит от напряжения питания. Следовательно, если осуществить соответствующее воздействие на напряжение питания, можно стабилизировать выходное напряжение ТПТ. Возможны два случая:

- а) стабилизация напряжения питания инвертора (рис. 2,а);
- б) изменение напряжения питания инвертора в зависимости от выходного напряжения ТПТ (рис. 2,б).

Стабилизатор первого типа ликвидирует воздействие изменения напряжения питания на выходное напряжение ТПТ. Однако при этом элементы ТПТ оказываются неохваченными обратной связью, и выходное напряжение будет, очевидно, зависеть от изменения параметров нагрузки и изменения параметров схемы. Следовательно, рассматриваемый способ стабилизации может быть использован только в том случае, если нагрузка и параметры элементов ТПТ изменяются незначительно.

В ТПТ (рис. 2,б) напряжение питания инвертора изменяется так, чтобы выходное напряжение оставалось неизменным. В этом случае обратная связь охватывает все элементы ТПТ, следовательно, изменение параметров нагрузки и элементов оказывает меньшее влияние на выходное напряжение.

Для стабилизации выходного напряжения ТПТ после выпрямителя или фильтра можно включить стабилизатор (рис. 2,в). Нестабильность выходного напряжения будет определяться только параметрами стабилизатора. Данный способ стабилизации рекомендуется использовать в случае, если выходное напряжение ТПТ меньше 50—70 в.

При любом способе стабилизации напряжения в стабилизаторе рассеивается мощность, составляющая 10—30% от полезной, т. е. при наличии стабилизатора общий к. п. д. преобразователя заметно падает и это обстоятельство необходимо учитывать при включении дополнительных стабилизаторов в блок-схему преобразователя.

Поэтому наиболее перспективной, на наш взгляд, является стабилизация выходного напряжения ТПТ воздействием на параметры выход-

Перейдем к вопросам построения многоканальных ТПТ. Простейшим способом построения, очевидно, является выполнение каждого канала отдельно. Связь между каналами осуществляется только через общий источник питания. Недостаток такого способа заключается в наличии большого числа однотипных элементов, которые выполняют одинаковые функции.

Целесообразным является построение многоканального ТПТ с общим инвертором и трансформатором. Необходимые коэффициенты преобразования в отдельных каналах могут быть получены за счет коэффициентов трансформации между вторичными и первичной обмоткой выходного трансформатора.

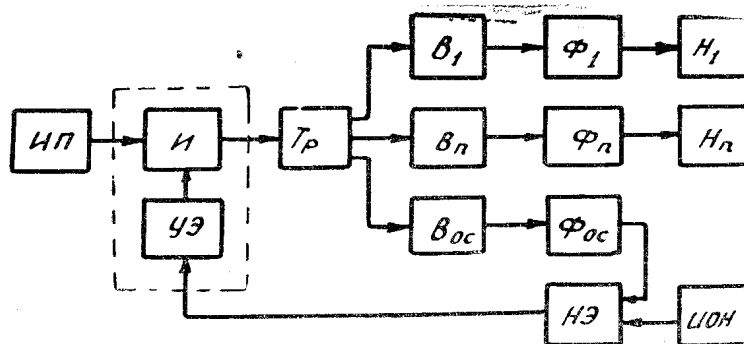


Рис. 3. Блок-схема стабилизированного многоканального ТПТ

Наиболее очевидным решением вопроса стабилизации многоканальных ТПТ является включение стабилизаторов напряжения на выходе каждого канала. Однако большое число регулирующих элементов приводит к значительному снижению общего к. п. д. Необходимость дополнительных фильтров приводит к увеличению габаритов преобразователя, а наличие большого числа источников опорного напряжения — к трудности температурной компенсации.

Поэтому предлагается для стабилизации выходных напряжений многоканальных ТПТ использовать одну цепь обратной связи, сигнал которой подается на инвертор, выполняющий одновременно функции регулирующего элемента. Блок-схема подобного многоканального преобразователя приведена на рис. 3. Сигнал обратной связи снимается с дополнительной обмотки выходного трансформатора. Выходные цепи каждого канала, включающие вторичную обмотку трансформатора, выпрямитель и фильтр, оказываются неохваченными обратной связью, что ведет к некоторому повышению неустойчивости каждого канала.

При таком способе построения многоканального ТПТ возникает вопрос о влиянии изменения нагрузки в одном из каналов на выходные напряжения в других каналах.

Допустим, что нагрузка в одном из каналов увеличится, что приведет к уменьшению выходного напряжения не только в этом канале, но и в силу того, что мощность инвертора ограничена, к уменьшению выходного напряжения в других каналах, в том числе и в цепи обратной связи. Следовательно, и при наличии одной цепи обратной связи уменьшается влияние параметров нагрузки в одном из каналов на другие каналы.

Достоинство данного способа построения преобразователя заключается в том, что количество элементов, необходимых для стабилизации выходных напряжений ТПТ, минимально.

$\tau_{и}$ — длительность импульсов.

Среднее значение напряжения на выходе усилителя равно

$$U_{\text{вых}} = 2fU_{иу} \tau_{и}, \quad (2)$$

где

f — частота задающего генератора;

$U_{иу}$ — амплитуда напряжения на выходе усилителя мощности.

При постоянной нагрузке и температуре можно принять, что амплитуда напряжения на выходе усилителя и амплитуда напряжения формирователя прямо пропорциональны входному напряжению:

$$\begin{aligned} U_{иф} &= aU_{п}; \\ U_{иу} &= bU_{п}, \end{aligned} \quad (3)$$

где

$U_{п}$ — напряжение питания преобразователя;

a, b — постоянные.

Среднее значение напряжения на выходе усилителя с учетом (2) и (3)

$$U_{\text{вых}} = 2f \frac{b}{a} U_{иф} \tau_{и}. \quad (4)$$

Таким образом, стабилизация выходных напряжений ТПТ при изменении напряжения питания осуществляется с помощью формирователя импульсов (параметрическая стабилизация). Стабилизация $U_{\text{вых}}$ при изменении параметров выходных цепей преобразователя осуществляется путем изменения частоты ЗГ за счет действия сигнала отрицательной обратной связи.

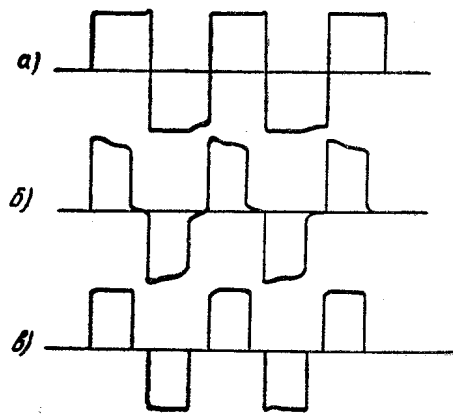


Рис. 5.

При экспериментальном исследовании рабочая частота преобразователя была равна 970 гц. На рис. 5 приведены осциллограммы напряжений на выходах ЗГ, формирователя импульсов и усилителя мощности. При изменении напряжения питания от 22 до 30 в и нагрузки во всех каналах на 20% стабильность выходного напряжения не превышала 1,5%. К. п. д. преобразователя равен 0,7.

Результаты экспериментальных исследований позволяют сделать вывод о целесообразности построения многоканального ТПТ по предложенной блок-схеме. В случае, если к выходным напряжениям отдельных каналов преобразователя предъявляются более высокие требования по стабильности, можно рекомендовать включение в эти каналы дополнительных стабилизаторов.

ЛИТЕРАТУРА

1. А. А. Журавлев, К. Б. Мазель. Преобразователи постоянного напряжения на транзисторах. «Энергия», М.-Л., 1964.
2. М. И. Кузьменко, А. Р. Сиваков. Полупроводниковые преобразователи постоянного напряжения. ГЭИ, М.-Л., 1961.

3. М. Б. Лейтман. Полупроводниковые стабилизаторы напряжения для питания электронных схем. Изв. вузов, Электромеханика. № 8, 1963.

4. В. Ф. Басовский, В. Н. Губаревич. Магнитно-полупроводниковый преобразователь с регулируемой величиной выходного напряжения. Сб. Электромеханические и полупроводниковые устройства преобразовательной техники. Изд. «Наукова думка», Киев, 1966.

5. Kleiner Charles T. Регулируемый инвертор. Патент США. Кл. 321-18, № 3260919.

6. В. И. Степанов. Полупроводниковый преобразователь. Авторское свидетельство СССР, № 163262, кл. 21d², 12₀₃.