

ВЛИЯНИЕ ДИСПЕРСИИ МАГНИТОВ ОНДУЛЯТОРНОГО УСКОРИТЕЛЯ НА ВЕЛИЧИНУ УСКОРЕННОГО ТОКА

Р. Г. ЗИЯКАЕВ, И. П. ЧУЧАЛИН

(Представлена семинаром лаборатории высоких энергий НИИ ЯФЭА)

Расчет области допустимых значений входных фаз для ондуляторного ускорителя в работе [1] проведен для значений амплитуды напряжения на резонаторе 200, 300, 400 кВ, для которых показано, что величина области входных фаз и оптимальная равновесная фаза зависят от напряжения на резонаторе.

Мощности имеющихся генераторов СВЧ позволяют получать в резонаторе ондуляторного ускорителя напряженности полей, ограничиваемых пробоями в резонаторе, т. е. не менее $200 \div 250$ кВ/см, при этом напряжения на резонаторе достигают значений ~ 1 МВ. Расчеты области допустимых значений входных фаз для таких напряжений показывают наличие ограничений величины ускоренного тока из-за дисперсии отклоняющих магнитов ондуляторного ускорителя. Основное ограничение ускоренного тока происходит на начальном этапе ускорения, так как на выходе из первого ускоряющего промежутка электроны имеют максимальные значения отношения разности импульсов равновесного и неравновесного электронов к импульсу равновесного электрона, т. е. $\Delta p/p$. При конечной ширине пролетных отверстий в дисперсионной магнитной системе основные потери электронов наблюдаются на стенках второго пролетного отверстия. Для получения области входных фаз ≥ 1 рад необходимо или увеличивать размеры пролетных отверстий в резонаторе, или использовать малодисперсионные магнитные системы.

Так как увеличение диаметров пролетных отверстий в резонаторах 10 см диапазона свыше 2 см приводит к значительному уменьшению добротности резонаторов, наиболее реальным путем увеличения допустимой области входных фаз, а следовательно, и ускоренного тока является использование малодисперсионных магнитных систем. Ниже приводится оценка области допустимых входных фаз по величине области входных фаз, позволяющих пропустить электроны через второе пролетное отверстие для трех вариантов магнитных систем. Влияние рассеянных магнитных полей не учитывается, так как изменением формы реальных магнитов можно добиться довольно точного приближения траекторий электронов в реальных магнитах к траекториям электронов в идеализированных магнитах. Будем считать, что инжектором ондуляторного ускорителя является точечный источник электронов, и на выходе из первого пролетного отверстия резонатора электроны с различными импульсами имеют одинаковое направление скоростей.

1. При использовании «обычных» слабофокусирующих поворотных магнитов, рассмотренных в работе [1], смещение неравновесной частицы от траектории равновесной частицы можно записать в виде [2]

$$x = \frac{R_0}{1-n} \cdot \frac{\Delta p}{p} (1 - \cos \sqrt{1-n} \alpha), \quad (1)$$

где x — смещение траектории неравновесной частицы от траектории равновесной частицы после поворота в магнитном поле на угол α ;

R_0 — радиус траектории равновесной частицы;

n — показатель спада магнитного поля;

p — импульс равновесной частицы.

Резонатор ондуляторного ускорителя на 2 Мэв имеет размер пролетных отверстий в радиальной плоскости 1,6 см и расстояние между центрами пролетных отверстий $2R_0 = 8,5$ см. Если показатель спада магнитного поля $n = 0,5$, то через второе пролетное отверстие пройдут электроны с $|\Delta p/p| \leq 0,06$.

На рис. 1 приведена зависимость энергии электронов на выходе из первого пролетного отверстия резонатора от фазы влета электронов в резонатор для случая, когда напряжение на резонаторе равно 1 Мв, ширина резонатора равна 3,4 см и энергия инжекции электронов в резонатор 200 кэв. По рис. 1 можно определить, что для данной магнит-

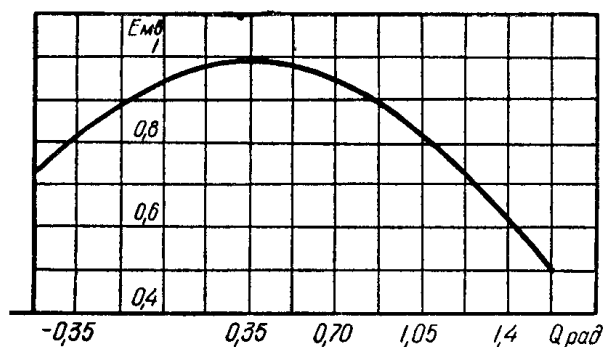


Рис. 1. Зависимость энергии электронов на выходе первого пролетного отверстия от фазы влета в резонатор. Напряжение на резонаторе 1 Мв, ширина резонатора 3,7 см, энергия инжекции 200 кэв, длина волны генератора СВЧ 10,9 см.

ной системы максимальная область допустимых значений входных фаз при полученном значении $\Delta p/p$ равна $\Delta \theta_0 \leq 0,90$ рад, при этом на выходе второго пролетного отверстия будет ток, равный $(0,9/2\pi)I_0$, где I_0 — ток инжектора.

2. Рассмотрим использование поворотных магнитов типа «электронное зеркало», приведенных в работе [3]. Без учета рассеянного поля такие магниты создают однородное магнитное поле, для которого смещение можно записать в виде

$$x = 2 \frac{R_0 \Delta p}{p}.$$

Для параметров резонатора, приведенных в пункте 1, величина допустимых значений $|\Delta p/p|$ и максимальная область допустимых значений входных фаз $\Delta \theta_0$ равны соответственно 0,094 и 1,22 рад, что для тока на выходе второго пролетного отверстия дает значение, равное $(1,22/2\pi)I_0$.

3. Рассмотрим поворотные магниты, форма которых в радиальной плоскости приведена на рис. 2. На этом рисунке углом β обозначен угол,

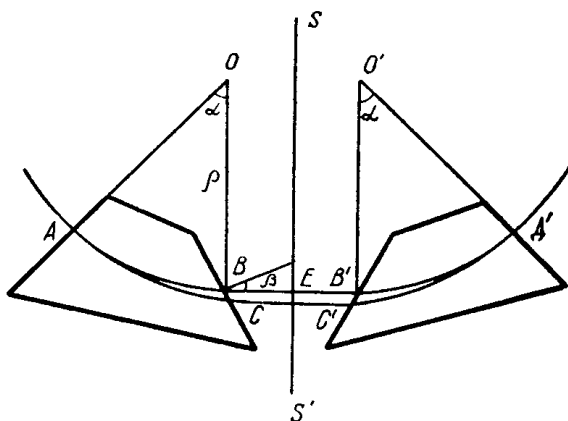


Рис. 2. Бездисперсионная магнитная система.

образованный нормалью к выходному краю первого магнита и траекторией равновесной частицы $ABB'D'$. $AСС'D'$ — траектория неравновесной частицы. Магнитная система симметрична относительно плоскости, проходящей через прямую SS' перпендикулярно поверхности чертежа. Показатель спада магнитного поля в магнитах отличен от нуля. Можно показать, что такая система является бездисперсионной, если выполнено условие

$$\operatorname{tg} \beta = - \frac{\sqrt{1-n} \sin \sqrt{1-n} \alpha}{1 - \cos \sqrt{1-n} \alpha}. \quad (2)$$

Условие (2) означает, что траектории частиц с разными импульсами на свободном от поля промежутке между магнитами параллельны траектории равновесной частицы.

Конструктивное исполнение магнитов подобной формы для ондуляторного ускорителя позволяет сравнительно просто добиться выполнения бездисперсионности для электронов с $|\Delta p/p| = 0,2$, что для величины допустимой области входных фаз дает величину $1,75 \text{ рад}$, при этом ток равен $(1,75/2\pi)I_0$. Дальнейшее увеличение области входных фаз, повидимому, уже нецелесообразно из-за незначительного прироста энергии равновесного электрона.

Приведенные оценки величины ускоренного тока показывают, что использование бездисперсионных магнитов для поворота пучка электронов в ондуляторном ускорителе позволяет получить величину области допустимых входных фаз, приведенную в работе [1] и равную $1,3 \text{ рад}$. Как показывает последняя оценка, величина области допустимых входных фаз может быть и больше.

ЛИТЕРАТУРА

1. Г. П. Фоменко, Ю. Г. Юшков, ЖТФ, XXXIX, 1959, 1969.
2. Дж. Ливингуд. Принципы работы циклических ускорителей. М., ИЛ., 1963.
3. В. М. Кельман и С. Я. Явор. Электронная оптика. Изд-во АН СССР, М.-Л., 1959.