

ПРОСТОЙ ГЕНЕРАТОР СИМВОЛОВ

Е. П. БОРОВИК, М. С. ОСТРАСТЬ, В. М. ТАРАСОВ

(Представлена научным семинаром сектора АФЭ)

Широкое использование ЭВМ в экспериментальной физике предъявляет все новые требования к средствам общения человек—ЭВМ, ориентированных на использование электронно-лучевых трубок как средств индикации. В последнее время в ряде физических институтов страны появились дисплеи, способные представлять оператору графическую, а также алфавитно-цифровую информацию.

Дисплей, основанный на пользовании в качестве дисплейного процессора БЭСМ-4 и ЭЛТ 31Л033В, создан и в течение года эксплуатируется в НИИ ЯФ при ТПИ. Следует отметить следующий круг задач, в которых нашел применение созданный дисплей:

а) обработка спектров, полученных в результате экспериментов в физике низких энергий;

б) использование ОСК при расчетах элементов ускорительной техники.

Решение первого класса задач основано на использовании элементов системы ПОФИ-2 [1], а также комплекса геометрических программ [2].

При решении задач обоих классов остро ощущается необходимость увеличения коэффициента заполнения экрана $k_{\text{экp}}$

$$k_{\text{экp}} = \frac{j_{\text{max}}}{j_0}; \quad (1)$$

где j_0 — информационная емкость экрана ЭЛТ при выбранном способе формирования изображения;

j_{max} — максимальное количество информации, которое может быть выведено на экране за время, равное периоду регенерации до появления мерцания на экране ЭЛТ.

Максимальное количество графической информации j_{max} в дисплейных системах определяется в основном характеристиками дисплейного процессора

$$j_{\text{max}} = t_{\text{симв}} \cdot N + t_{\text{мгр}} \cdot n_m, \quad (2)$$

где $t_{\text{симв}}$ — время формирования служебного символа;

N — количество символов;

$t_{\text{мгр}}$ — время формирования одной точки графической информации;

n_m — количество точек.

Из формулы (2) видно, что с уменьшением времени формирования символов увеличивается время на вывод графической информации. Стремление к максимальному использованию времени регенерации ЭВМ для вывода графической информации приводит к аппаратной реализации генератора символов.

Функциональная схема генератора символов, разработанного авторами, представлена на рис. 1.

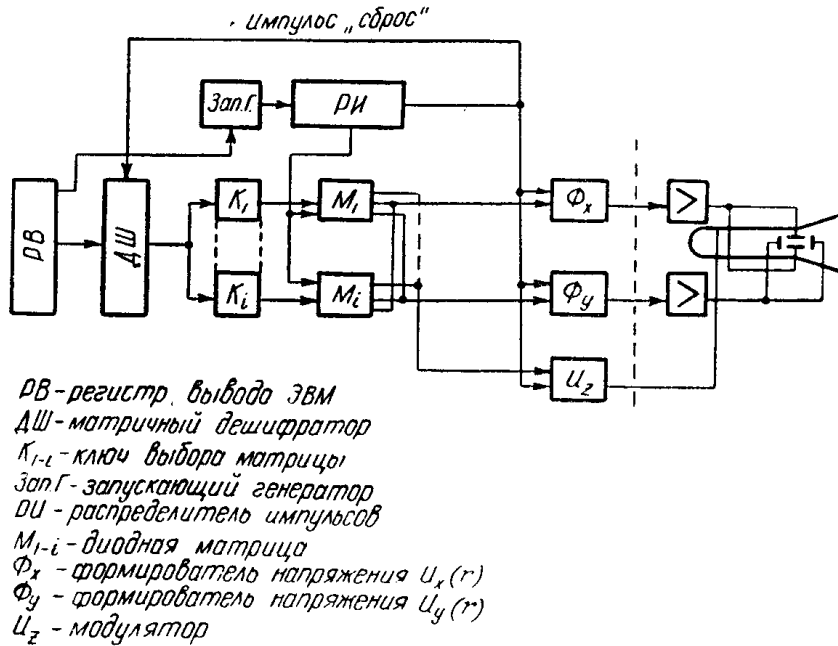


Рис. 1. Функциональная схема генератора символов

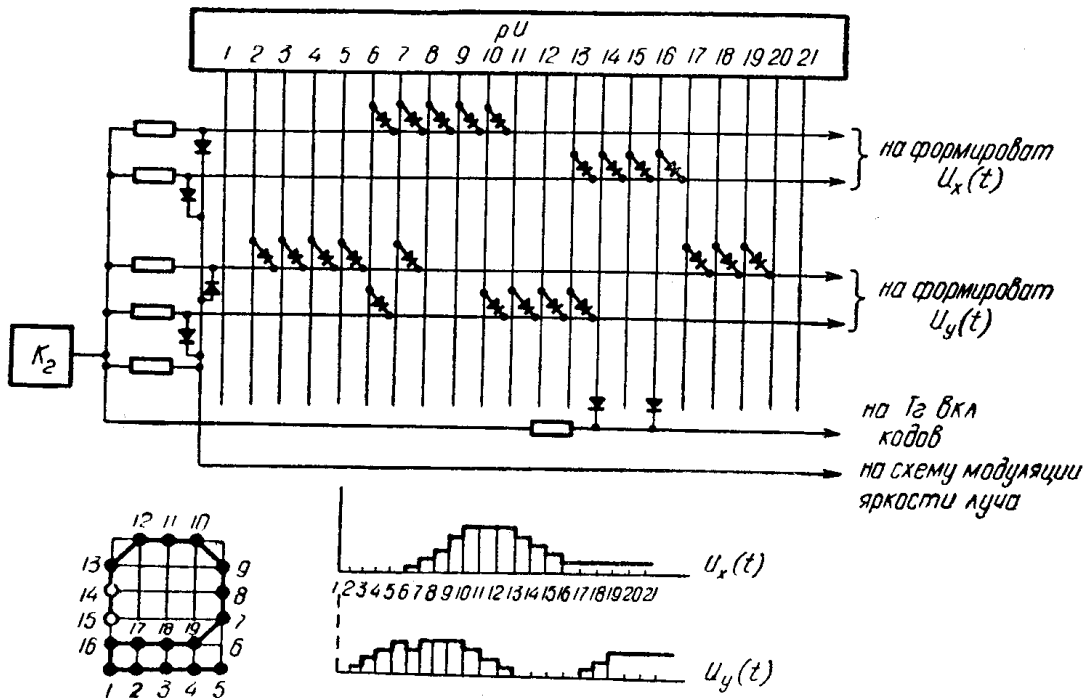


Рис. 2. Способ распайки диодной матрицы и получения ступенчатого напряжения.

Код символа из регистра вывода (РВ) ЭВМ БЭСМ-4 поступает на матричный дешифратор (Дш), вырабатывающий управляющий сигнал выборки необходимого ключа символа K_i . Одновременно с приходом кода символа из ЭВМ поступает признак символа, который поступает на схему запуска генератора символов (зап. г.).

Через 12 мксек (время предварительной установки луча в исходную точку экрана) импульс со схемы запуска поступает на распределитель импульсов (РИ), который выдает последовательность импульсов, равномерно распределенных во времени, длительностью 2 мксек каждый. Для формирования сложного символа с координатной сеткой 5×6 не-

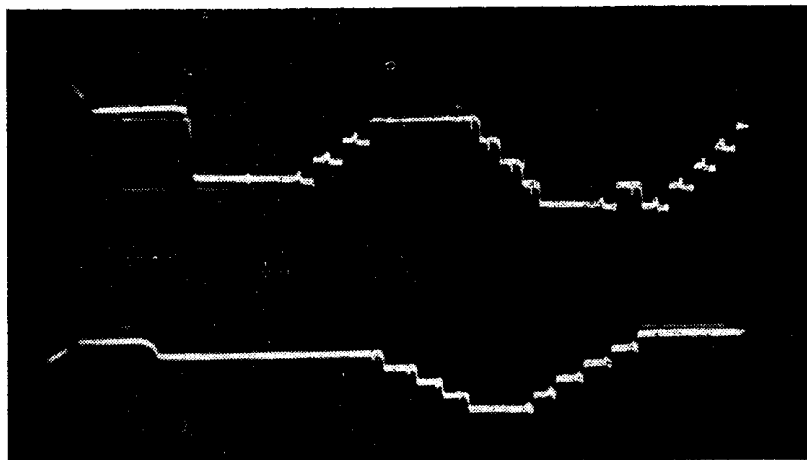


Рис. 3. Оциллограммы напряжений $U_x(t)$ и $U_y(t)$ для цифры «2»

обходимо 18—20 импульсов с РИ (имеется принципиальная возможность использовать в качестве импульсов, получаемых с РИ, тактовых импульсов ЭВМ и исключения РИ из функциональной схемы генератора символов). Последовательность импульсов из РИ поступает через выбранную диодную матрицу M_i на входы формирователей ступенчатых напряжений Φ_x , Φ_y и на модулятор для подсветки точек символа.

На рис. 2 поясняется способ распайки матрицы и получения ступенчатого напряжения для формирования на экране цифры 2. Луч перемещается по контуру символа в порядке возрастания номеров точек. Точки 14 и 15 не подсвечиваются. На рис. 3 представлены оциллограммы напряжений $U_x(t)$ и $U_y(t)$ для цифры 2.

Формирователь ступенчатого напряжения (рис. 4) представляет накопитель электрической энергии на конденсаторе [4]. В данной схеме конденсатор C_2 является накопителем энергии, а конденсаторы C_1 и C_3 , имеющие относительно малую величину емкости, служат для добавления отдельных порций энергии. Для того, чтобы сделать равными каждое приращение напряжения ΔU на конденсаторе C_2 , в схему введены эмиттерные повторители на транзисторах Т1 и Т2. Для разряда конденсатора C_2 по окончании форми-

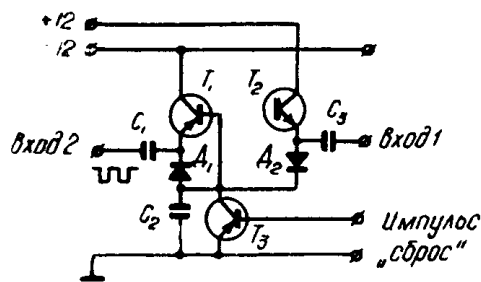


Рис. 4. Принципиальная схема формирователя ступенчатого напряжения.

рования ступенчатого напряжения служит разрядный транзистор ТЗ. При подаче импульса положительной полярности на вход 1 конденсатор C_2 заряжается на некоторую величину ΔU , а при подаче на вход 2 импульса отрицательной полярности — разряжается на величину ΔU . Подавая на входы 1 и 2 комбинации импульсов на выходе схемы, получим ступенчатое напряжение, необходимое для формирования символа.

Генератор символов, реализованный по данной схеме, имеет время вывода символа порядка 20 мксек, что хорошо согласуется со временем вывода одной точки на экран осциллографа машиной БЭСМ-4 (40 мксек).

ЛИТЕРАТУРА

1. В. Б. Злоказов, Л. С. Нефедьева. Математическое обеспечение осциллографа со световым карандашом в системе ПОФИ-2. Препринт ОИЯИ 10-5966, 1971.
 2. И. Томик, В. Р. Трубников. Осциллограф со световым карандашом как средство связи человека с ЭВМ. Препринт ОИЯИ 10—4211, 1968.
 3. В. С. Г о в о р о в. Генератор знаков. «Приборы и техника экспериментов». 1970, № 6.
 4. В. А. С о р о к и н. Бюл. изобрет. № 30, 1970.
-