

ОСНОВНЫЕ СТРУКТУРНЫЕ ЭЛЕМЕНТЫ ЛЮБАВИНСКОГО ЗОЛОТОРУДНОГО МЕСТОРОЖДЕНИЯ ЦЕНТРАЛЬНОГО ЗАБАЙКАЛЬЯ

Г. В. ШУБИН, С. А. ЧУБАРОВ (ТПИ)

Любавинское золоторудное месторождение находится на территории Кыришского района Читинской области и располагается в юго-восточном борту крупной верхнемезозойской Алтано-Кыра-Бырецинской депрессии, приурочиваясь к интравегиональной зоне повышенной трещиноватости субширотного простирания, явившейся вестником на поверхности глубинного разлома фундамента.

В геологическом строении месторождения принимают участие: 1) гранитоидные штоки триасового возраста, имеющие сложную морфологию при общей вытянутости в субширотном направлении, 2) дайковые породы, представленные альбитофирами, гранит-порфирами, кварцевыми порфирами и порфиритами, микродиоритами, порфиритами и спессартитами. Эти породы образуют дайковый пояс-сложной морфологии при общем субширотном простирании.

Указанные выше магматические образования прорывают пермскую песчано-сланцевую толщу, слагающую в пределах месторождения крыло антиклинальной складки второго порядка, имеющей простирание 260° с падением на юг $50-70^\circ$.

Изучение минерализации рудных тел позволило выделить на месторождении шесть минеральных ассоциаций: арсенопирит-пиритовую, кварцевую, кварцево-сульфидную, кварцево-анкерит-золото-сульфидную, кварцево-пиритовую и кварцево-кальцит-сульфидную. Анализ генетических особенностей [3] позволяет сделать заключение о средне-высокотемпературной кварцево-золоторудной минерализации и что формирование Любавинского месторождения протекало на глубинах, колеблющихся в пределах от 1 до 2 км, и оно относится к группе гидротермальных месторождений гипабиссальной фации.

Площадь месторождения подверглась многократным тектоническим деформациям, которые обусловили развитие целой серии дизъюнктивных нарушений, среди которых удается различить додайковые, дорудные, внутрирудные и послерудные, имеющие различные масштабы и степень проявления (рис. 1).

Близширотные додайковые структуры с падением на юг $65-70^\circ$ представляют собой зонки и зоны повышенной трещиноватости, выполненные в ряде случаев породами дайкового комплекса или цепочкой

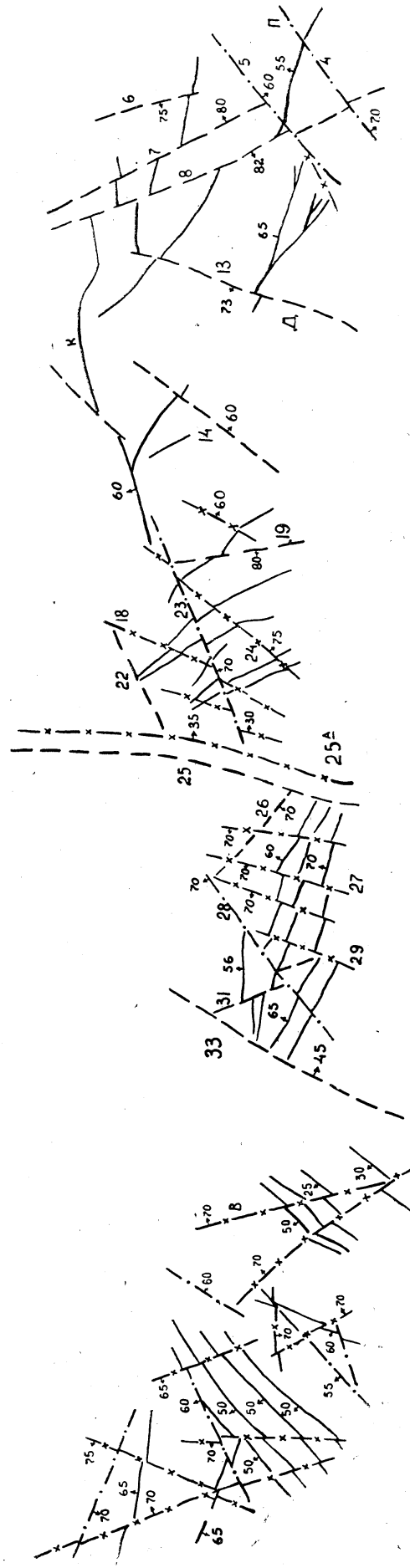


Рис. 1. Схематический план основных разрывных структур центральной части Любавинского месторождения.
 Д — дорудные тектонические нарушения; К — кварцевые жилы; В — внутрирудные тектонические нарушения; П — последние тектонические нарушения

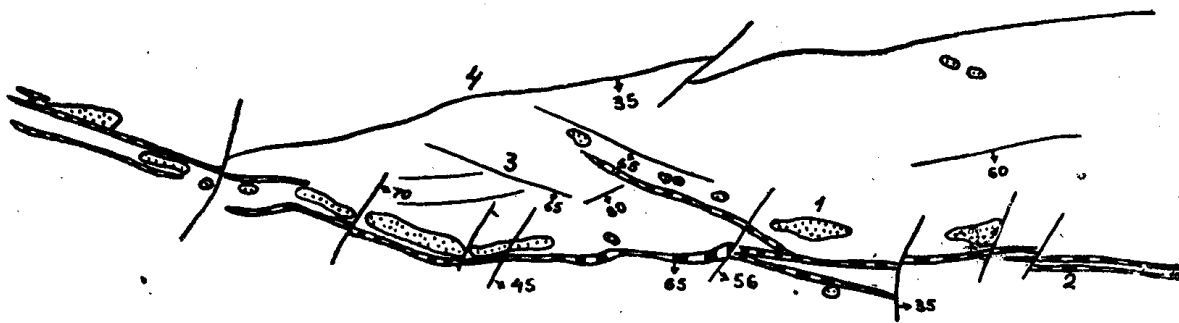


Рис. 2. Схема распределения магматических образований и положения определяющих структур

1 — штоки гранитов; 2 — пояс даек гранит-порфиров; 3 — дизъюнктивные нарушения; 4 — разлом «Северный»

отдельных, неправильной формы штоков, вытянутых в широтном направлении (рис 2), а также продуктами гидротермальной деятельности после повторных подновлений. Формирование вышеотмеченных структур, влиявших не только на распределение, но и на морфологию магматических тел, тесным образом было связано с проявлением в пределах месторождения разлома глубинного заложения.

На характер, форму и пространственное положение дорудных, внутрирудных и послерудных нарушений большое влияние оказала резко выраженная к этому времени механическая неоднородность территории месторождения, обусловленная широким внедрением гранитоидных штоков и пород дайкового комплекса.

Формирование дорудных нарушений, имевших в основном сколовую природу и взбросово-сдвиговой характер, происходило как путем подновления древних структур, так и возникновения новых трещинных систем. Различный характер трещин, возникших в дорудное время, наложил свой определенный отпечаток на морфологические особенности жил. Так, выполнение жильным материалом сколовых трещин привело к возникновению сложно-морфологических жил часто с раздувами, пережимами, проводниками и кулисообразно расположенными прожилками и линзами (рис. 3, д). Выполнение же разрывных трещин выразилось в образовании достаточно выдержанных кварцевых жил (рис. 3, а, б). Нередки случаи образования систем оперения типа «конского хвоста». На морфологические особенности жил оказывал влияние и характер вмещающих пород; так, в гранитоидных штоках часто наблюдается расхвостование кварцевых жил, образование типичных штокверковых зон как в телах гранитоидов, так и в крупных зонах дробления, милонитизаций в породах песчано-сланцевой толщи (жилы Копышные). Наблюдаются флексурные изгибы жил при выполнении различно ориентированных трещин (рис. 3, е).

Среди внутрирудных нарушений, на основании их структурного положения, времени проявления и характера минерального выполнения можно выделить ранние и поздние.

Ранние внутрирудные нарушения, являясь по природе своей трещинами отрыва с последующими сколовыми явлениями, характеризуются ровными, хорошо выдержанными контактами, постоянной и сравнительно небольшой мощностью и, как правило, пологими углами падения при меридиональном, северо-западном и северо-восточном

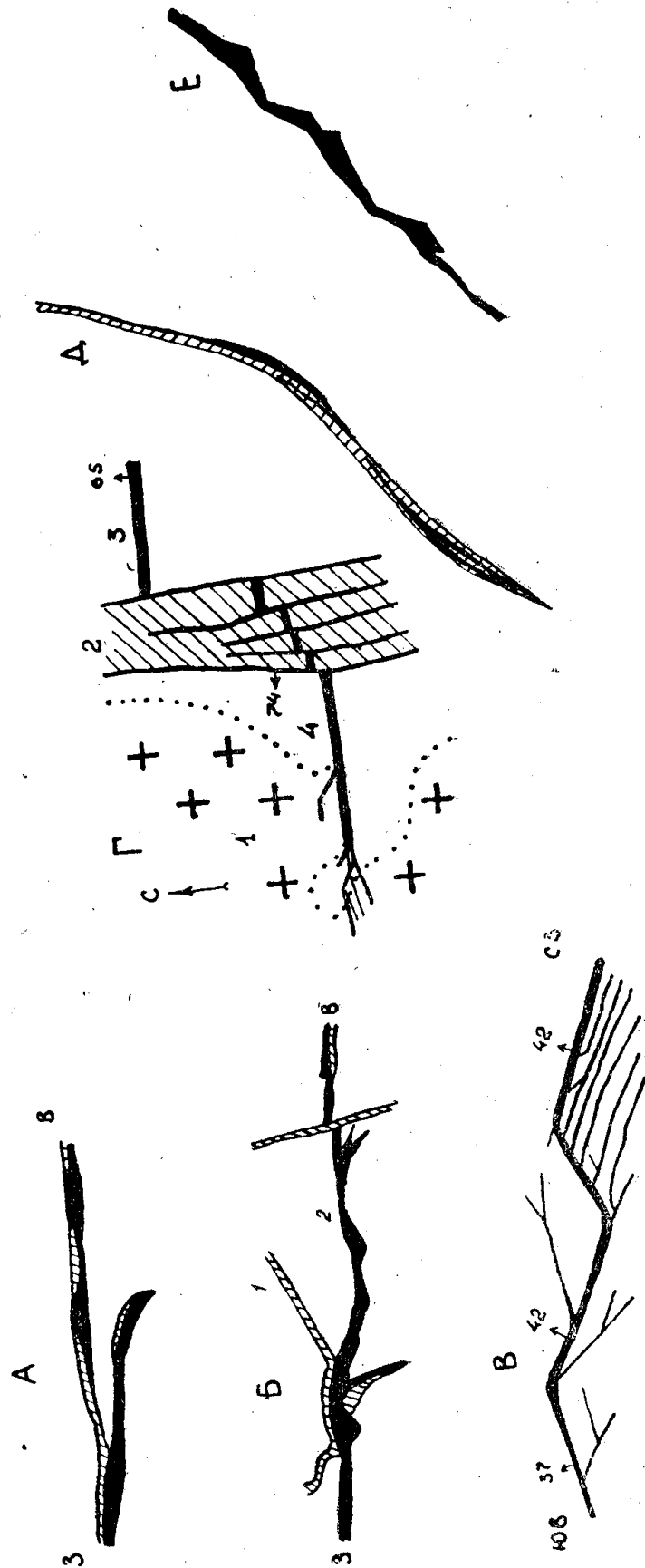


Рис. 3. Морфология жил

А — жила Копышная — 2 (штрек восточный, штольня — 5); Б — жила Грищевская (штрек — 2, штольня Ивановская), 1 — тектонические трещины, 2 — кварцевые жилы; В — жила Анненская (штрек западный, шахта Анненская); Г — участок Евграфовский, район «Мокрой ямы», 1 — граниты, 2 — зона меридиональных ранних внутрирудных тектонических нарушений; 3—4 — жила Евграфовская; Д — жила Осенняя (восстающий — 3); Е — жила Анненская (восстающий — 15)

простирации. При своем развитии эти системы трещин отчетливо смещали дорудные нарушения (рис. 3, з).

Что касается поздних внутрирудных нарушений, то они характеризуются круто реже пологопадающими зонами дробления и милонитизации, имеющими преимущественно северо-восточное или близмеридиональное простираие. Анализируя характер и степень перемещения по данным структурам, можно предположить, что со времени формирования их особенно отчетливо стали заметны блоковые перемещения, которые продолжались и в послерудное время, что вызвало возникновение целой серии мелкой послерудной сопряженной трещиноватости сколового характера.

При проведении подземных горных выработок часто приходится сталкиваться со смещением кварцевых жил послерудными нарушениями. Как показали наблюдения, смещения кварцевых жил подчиняются следующей закономерности: а) для крутопадающих сместителей (свыше 45°) — блок жилы в висячем крыле сместителя смещен, относительно блока в лежащем крыле, в сторону падения жилы; б) для пологопадающих сместителей (менее 45°) — блок жилы в висячем крыле сместителя смещен, относительно блока в лежащем крыле, в сторону, обратную падению жилы. Частичные отклонения от этой закономерности отмечаются для жил, залегающих в интрузивных телах и реже песчаниках. Здесь следует отметить, что при практическом применении данной закономерности следует строго различать—является ли данное нарушение дорудным или послерудным. В случае встречи дорудного нарушения и сопряженной с ним кварцевой жилы можно наблюдать ложное смещение жилы, поиски которой следует вести в сторону тупого угла, образованного жилой с дорудным нарушением.

Надо сказать, что ни в одном из поздних внутрирудных нарушений мы не встречали золото-кварцево-сульфидной минерализации, характерной для ранних этапов рудообразования. В этих нарушениях имела место гидротермальная, преимущественно карбонатная минерализация низкотемпературного ряда, завершающая рудный процесс. Более того, как показали результаты геохимических исследований мономинеральных фракций из описываемых нарушений, в последних отсутствуют аксессуарные элементы, характерные для продуктивных стадий рудного процесса.

При рассмотрении погоризонтных планов центральной части Любавинского месторождения (рис. 1) обращает на себя внимание степень интенсивности проявления различных типов структур с отчетливыми закономерностями их взаимоотношения. Так, на восточном фланге мы видим относительное преобладание дорудных нарушений, далее к западу увеличивается роль внутрирудных нарушений и, наконец, непосредственно на западном фланге рудного поля резко возрастает роль послерудных нарушений. Это обстоятельство не случайно и вызвано последовательным развитием и различной интенсивностью проявления тех или иных структур в пределах Любавинского разлома при его развитии с востока на запад. Этому обстоятельству благоприятствовало наличие в восточном фланге зоны разлома огромного Хамара-Тыринского гранитоидного массива, действовавшего как обратная реакция тем динамическим усилиям, которые возникали с западного фланга при развитии депрессии.

Сопоставляя геологическое строение различных участков месторождения, можно отметить их общее сходство: на каждом участке имеются штоки гранитоидов и единый дайковый пояс, залегающие в породах песчанико-сланцевого состава и, наконец, системы рудомещающих сколовых трещин везде одинаковы (рис. 4). Сходство трещин-

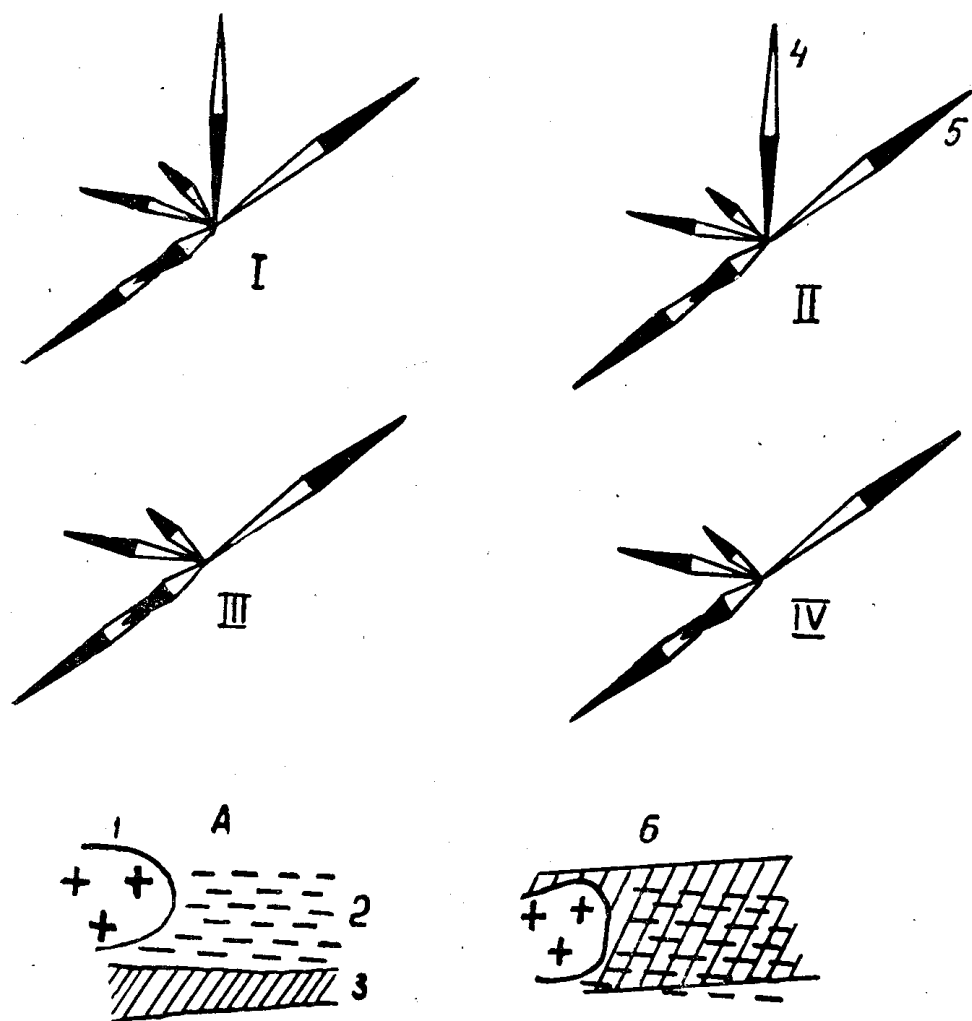


Рис. 4. Диаграмма элементов залегания кварцевых жил.

I — участок Евграфовский; II — участок Геологический; III — участок Мало-Федоровский; IV — участок Больше-Федоровский. 4 — трещины отрыва; 5 — трещины скола. А — схема положения широтных рудовмещающих структур (2) по отношению к гранитным штокам (1) и дайковому поясу (3) на участках Евграфовском и Геологическом; Б — схема возможного положения широтных рудовмещающих структур по отношению к гранитным штокам и дайковому поясу на участках Больше-Федоровском и Мало-Федоровском

ных систем на различных участках единого месторождения может указывать на то, что план деформации был везде одинаков и если изменялся во времени, то синхронно во всех фрагментах месторождения. Как видно из рис. 4, на участках Больше-Федоровском и Мало-Федоровском отсутствуют системы трещин отрыва, что можно объяснить экранированием их дайковыми телами, которые в плане заходят севернее гранитоидных штоков данных участков и перекрывают область возможного обнаружения на поверхности этой системы трещин. Вывод, вытекающий из сходства и единства плана деформаций при формировании трещинных структур и наличие трещин отрыва, к которым приурочены кварцевые жилы на других участках, позволяет вполне реально предположить существование подобных структур отрыва и на уча-

стках Мало-Федоровском и Больше-Федоровском. Здесь имеется возможность обнаружения трещин данной системы, к которым, по аналогии с близлежащими участками, должны быть приурочены слепые рудные тела, экранированные поясом дайковых пород. Характерно отметить, что прогнозируемые площади Мало- и Больше-Федоровского участков по простиранию являются прямым продолжением участков с уже известными жилами восточного фланга месторождения.

Рассмотрение соотношения структурных элементов с процессами оруденения позволяет высказать прежде всего ряд соображений относительно явлений зональности [1]. В пределах месторождения наблюдаются следующие морфологические типы зональности по Д. О. Онтееву [2]: а) продольная горизонтальная зональность вдоль основного рудовмещающего разлома и б) вертикальная зональность в отдельных рудных жилах. Продольная горизонтальная зональность на месторождении проявляется в смене кварцево-арсенопиритовых руд (переменно-продуктивная ассоциация) в восточном фланге на кварцево-полисульфидные руды (постоянно-продуктивная ассоциация) к западу. Вертикальная зональность подчеркивается различным гипсометрическим пространственным распределением минеральных ассоциаций, что выражается на месторождении в смене кварцево-арсенопиритовых руд кварцево-полисульфидными на средних и нижних горизонтах золоторудных жил.

Последовательное развитие рудовмещающих трещинных структур иногда приводит к пространственному разобщению рассматриваемых минеральных ассоциаций вплоть до образования самостоятельных рудных тел. При этом не исключена возможность совмещения разновозрастных минеральных ассоциаций на одном гипсометрическом уровне. Примером такого совмещения можно считать жилу Секущую с жилами Колонковой и Копышными.

Ввиду недостаточного вскрытия на глубину рудных тел подземными горными выработками мы на данном этапе изученности месторождения не можем говорить о закономерностях распределения про-

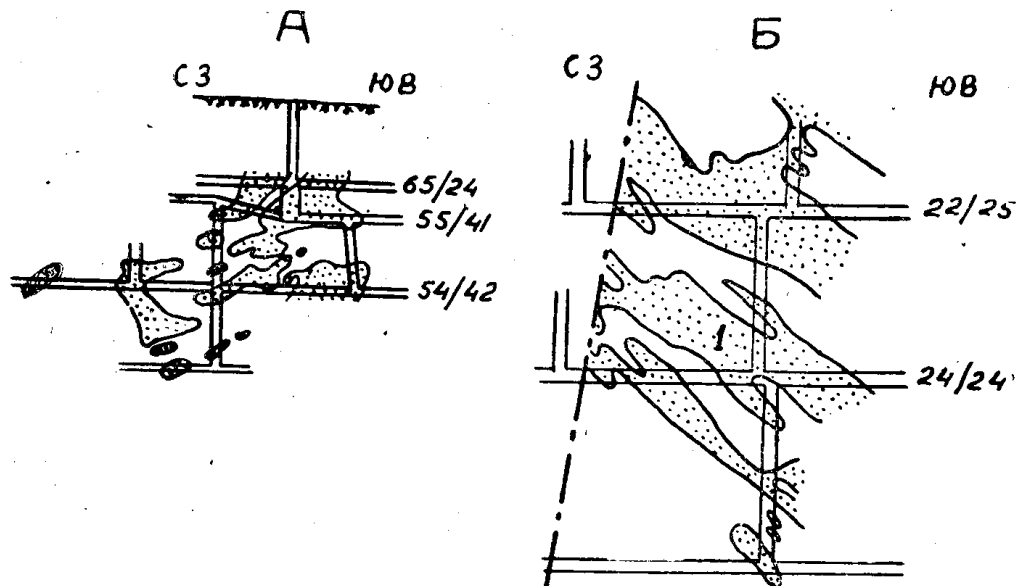


Рис. 5. Характер распределения оруденения в плоскости жилы Анненковской (А) и жилы Геологической — 13 (Б)

65/24 — числитель средняя мощность в см, знаменатель — среднее содержание золота в условных единицах в контуре рудного столба (1)

мышленного (в пересчете содержания на мощность) оруденения в плоскости жил. Целесообразно в настоящее время пользоваться закономерностями поведения общего оруденения (постоянно-продуктивной минеральной ассоциации). Если мы рассмотрим в плоскости жилы 13 (рис. 5) участка Геологического характер поведения оруденения, то увидим, что оно дает контур с определенным склонением (порядка 45° на юго-восток). В пределах последнего отмечается выдержанность среднего содержания золота и мощности жилы. Так, на верхнем горизонте мы имеем среднюю мощность жилы — 21,6 см при среднем содержании 24,6 условных единиц. На среднем горизонте мы соответственно имеем среднюю мощность — 23,6 см при содержании — 24,4 условных единиц. Данное обстоятельство имеет важное значение в определении экономичности ведения разведочных и эксплуатационных работ. Подобный же характер поведения оруденения наблюдается и на других близкостроениях (например, близмеридиональных), то здесь как будто намечается северо-западное склонение также под углом порядка 45° (рис. 5). Не исключена возможность, что различные жилы в зависимости от положения рудоподводящих каналов (дорудные и ранние внутрирудные нарушения) будут характеризоваться определенным типом склонения оруденения. Немаловажную роль в концентрации промышленного оруденения в плоскости жил имели многочисленные трещины раннего происхождения, игравшие экранирующую роль для продуктивных минеральных ассоциаций.

Концентрация промышленного оруденения происходила и в так называемых «структурных ловушках», к которым можно отнести: а) места пересечения двух дорудных систем нарушений; б) структуры типа «диэдр»; в) места экранирования жил или рудоносных растворов внутрирудной или дорудной трещиной и в участках флексурного искривления кварцевой жилы.

Учет вышеизложенных факторов позволяет иначе подойти к оценке месторождения вообще и его глубоких горизонтов в первую очередь, ибо надо согласиться, о чем неоднократно указывали и предшествующие исследователи, что будущность месторождения в разведке и эксплуатации глубоких горизонтов.

Вышеотмеченные факты о возможном склонении в жилах оруденения с выдержанным содержанием и мощностью жилы, учет «структурных ловушек» для возникновения столбов и гнезд, наличие горизонтальной и вертикальной зональности, указывающие на перспективность восточных флангов месторождения, позволяют совершенно иначе подойти к вопросу о распределении и поведении оруденения в целом и на глубокие горизонты, в частности. Разведочные работы последних лет красноречиво подтверждают это.

В свете этих вопросов следует остановиться еще на одном важном обстоятельстве. Имеющиеся в нашем распоряжении материалы позволяют рассматривать Любавинское месторождение как зону между крупным разломом (с некоторыми осложняющими его структурами), расположенным к северу от месторождения, и основным поясом дайковых пород, располагающихся к югу, при общем падении Любавинской рудной зоны на юг — в том же направлении, что и оконтуривающие ее структурные элементы (рис. 2). Разлом, названный нами «Северный» и располагающийся к северу от месторождения, имеет, согласно данным В. М. Квятковского (1961), пологое ($30-35^\circ$) падение на юг; осложняющие его структуры падают также на юг под более крутым углом ($65-80^\circ$). Нам представляется, что данный разлом генетически сходен с хорошо известным в районе Сергиевским разломом района

Хазерги и является его продолжением в пределах Любавинского месторождения. Навстречу этим структурам падают основные рудолокализирующие нарушения, располагающиеся внутри Любавинской рудной зоны и представленные крутопадающими ($60-65^\circ$) на север кварцево-золоторудными жилами. В свою очередь, эти кварцевые жилы экранируются основным дайковым поясом, падающим круто (65°) на юг и ограничивающим месторождение с юга. Судя по вышеописанной структурной картине, Любавинская рудная зона характеризуется развитием рудных тел, приуроченных к крутопадающим трещинам оперения, располагающимся в висячем боку крупного Северного разлома.

Анализ данных материалов позволяет сделать некоторые выводы относительно глубины возможного распространения оруденения и возможных (особенно слепых) рудных тел в пределах Любавинского месторождения с учетом эрозионного среза и различной глубины погружения рудоподводящей структуры (разлом Северный) относительно современной поверхности.

В первом приближении глубина возможного распространения рудных тел определяется следующими цифрами. В районе участков центральной части месторождения эта глубина составит примерно 700—800 м. К западному флангу месторождения глубина распространения рудных тел постепенно уменьшается, достигая 200—300 м, тогда как к восточному флангу можно ожидать увеличение перспективы поисков рудных тел на глубоких горизонтах.

ЛИТЕРАТУРА

1. Васильев Б. Д., Шубин Г. В. Общие черты зональности золотооруденения на примере некоторых районов Кузнецкого Алатау и Центрального Забайкалья. Вопросы геологии золота Сибири, изд. ТГУ, Томск, 1968.
2. Онтюев Д. О. О соотношении различных типов гипогенной зональности в некоторых редкометалльных месторождениях Восточного Забайкалья. В кн.: «Конференция. Проблемы постмагматического рудообразования», т. I, изд. Чехословацкой АН, Прага, 1963.
3. Шубин Г. В., Мацюшевский А. В. Генетические особенности Любавинского золоторудного месторождения. Вопросы геологии золота Сибири, изд. ТГУ, Томск, 1968.