

СТЕПЕНЬ И ГЛУБИНА НАКЛЕПА ПОВЕРХНОСТИ ОТВЕРСТИЯ ПРИ ГЛУБОКОМ СВЕРЛЕНИИ ТВЕРДОСПЛАВНЫМИ СВЕРЛАМИ ОДНОСТОРОННЕГО РЕЗАНИЯ

А. В. ВОДОПЬЯНОВ

(Представлена научным семинаром кафедры оборудования и технологии
сварочного производства)

В последние годы для сверления глубоких точных отверстий нашли широкое применение твердосплавные сверла одностороннего резания с наружным подводом смазочно-охлаждающей жидкости и внутренним отводом стружки (рис. 1). Формирование поверхности отверстия при работе этими сверлами в отличие от сверл двустороннего резания осу-

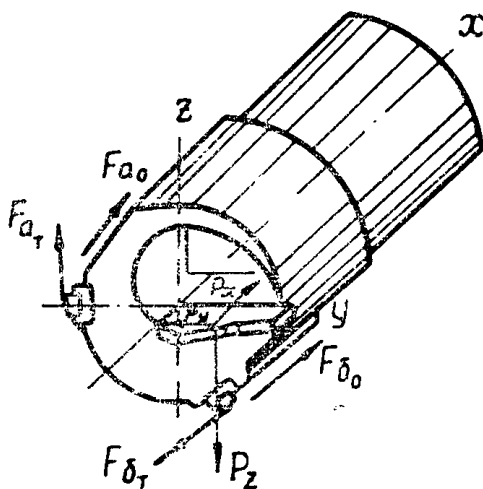


Рис. 1

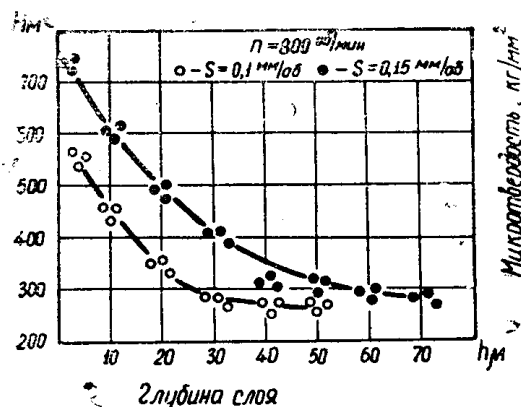


Рис. 2

ществляется за счет двух процессов — резания и пластического деформирования направляющими *a* и *b* (рис. 1).

Процесс деформирования способствует значительному снижению шероховатости поверхности, повышению ее твердости и износостойкости. Последнее обстоятельство имеет важное значение для многих деталей, в частности, для стволов отбойных, клепальных и рубильных молотков. Необходимая твердость поверхности центрального канала на этих деталях достигается за счет термообработки, наличие которой значительно увеличивает трудоемкость изготовления стволов, поскольку по существующему технологическому процессу следует шлифование и хонингование закаленной поверхности. После этих операций отверстие получается с точностью до третьего класса и шероховатостью поверхности, соответствующей ∇ восьмому классу чистоты.

Практически такая же точность и шероховатость достигается непосредственно после сверления твердосплавными сверлами одностороннего резания (рис. 1). Поэтому представляло большой интерес выяснить, насколько возрастает твердость поверхностного слоя отверстия после прохода сверла по сравнению с исходной твердостью.

В данной статье приводятся результаты исследования глубины и степени наклепа поверхности отверстия.

Сверление глубоких отверстий диаметром 35 мм на длину до 400 мм проводилось в заготовках (сталь 45) типа стволов отбойных молотков на специальной установке, созданной на базе токарно-винторезного станка мод. 163. Опыты проводились при скоростях резания $V = 88-137$ м/мин и подачах $S = 0,11 \div 0,15$ мм/об. Степень и глубина наклепа поверхностного слоя определялись путем измерения микротвердости на образцах, вырезанных из просверленных деталей. Микротвердость измерялась на поверхности косого среза, расположенного под углом 2° к оси отверстия, на приборе ПМТ-3 при нагрузке на пирамиду 100 г.

Основные результаты исследования представлены на рис. 2, 3, 4.

Как следует из рис. 2, глубина и степень наклепа поверхностного слоя отверстия весьма значительны: так, микротвердость поверхностного слоя при сверлении с подачей $S = 0,10$ мм/об превышает исходную почти в два раза, а при подаче $S = 0,15$ мм/об в 2,5 раза.

Из рис. 3 можно отметить, что закономерность изменения степени наклепа по глубине последнего практически одинакова в пределах изменения скорости резания от 88 до 137 м/мин. Это надо считать вполне за-

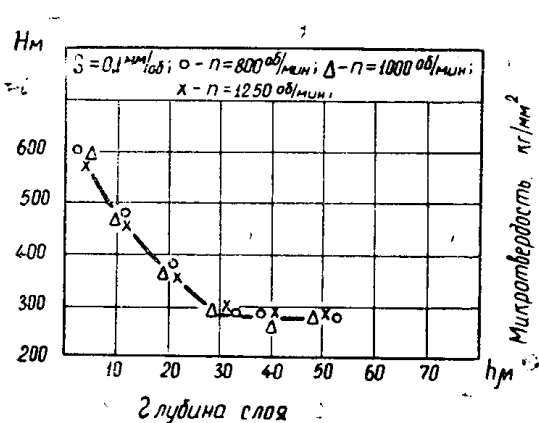


Рис. 3

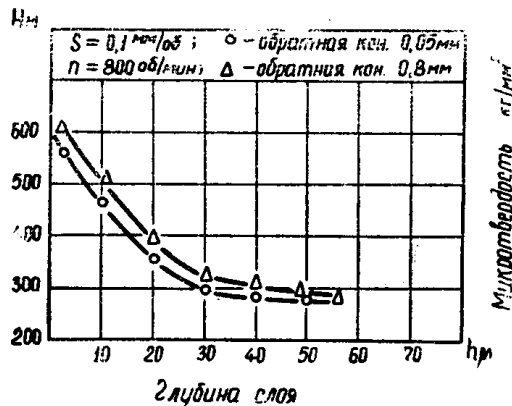


Рис. 4

кономерным, поскольку в этих опытах не отмечалось повышения нормальной нагрузки на упорную направляющую с ростом скорости. Нормальная нагрузка определялась расчетным путем на основании экспериментальных данных по замеру суммарных главной составляющей силы резания P_z и радиальной составляющей силы резания P_y (рис. 1) при различных скоростях резания.

Проведенные исследования показали, что с уменьшением угла при вершине внешнего участка главной режущей кромки сверла (рис. 1) φ_1 от 10° до 20° степень и глубина наклепа практически не изменились. Это можно объяснить тем, что с ростом угла φ_1 возросла в основном только радиальная составляющая силы резания P_y , которая в общем балансе сил, действующем на упорную направляющую, относительно невелика.

Изменение конструкции направляющих а, б (рис. 1), а именно их длины от 5 до 25 мм и обратной конусности от 0,05 до 0,8 мм на 100 мм

показало, что наклеп несколько увеличивается с уменьшением обратной конусности направляющих (рис. 4).

При измерении микротвердости поверхностного слоя в различных сечениях заготовки не было обнаружено изменения степени и глубины наклепа по глубине сверления. Это объясняется тем, что силы резания также практически не возрастали к концу сверления ввиду незначительного износа режущих кромок сверла.

Таким образом, твердость поверхностного слоя отверстия превышает исходную в 2—2,5 раза. Учитывая, что при термообработке стволы отбойных молотков твердость увеличивается не более чем в 2,8 раза, представляется реальным исключить термообработку при использовании метода глубокого сверления твердосплавными сверлами одностороннего резания.
