

ИССЛЕДОВАНИЕ АСИНХРОННЫХ ДВИГАТЕЛЕЙ С ВСТРОЕННЫМ ТОРМОЗОМ, РАЗМЫКАЕМЫМ НАГРУЗКОЙ

Л. К. БУРУЛЬКО, Э. М. ГУСЕЛЬНИКОВ, Е. В. КОНОНЕНКО,
Ю. П. ШЕВЕЛЬ

(Представлена научным семинаром кафедр электрических машин и электротехники).

В последние годы получают все большее распространение асинхронные двигатели с встроенным тормозом. Тормоза не только обеспечивают безопасность работы исполнительного механизма, но и оказывают существенное влияние на его производительность. Существует несколько конструкций таких двигателей. В работе рассматривается метод исследования асинхронных двигателей с встроенными тормозами, размыкаемыми нагрузкой, конструкция которых разработана в СКБ Электромашиностроения (г. Томск) [1].

Принцип работы такого двигателя основан на том, что размыкание тормоза происходит только при работе двигателя за счет момента нагрузки на валу. В неработающем двигателе тормоз замкнут усилием пружины. Рассматриваемая конструкция двигателя с встроенным тормозом, размыкаемым нагрузкой, представлена на рис. 1. Одной из особенностей конструкции двигателя является то, что сердечник ротора 1 может поворачиваться относительно вала в обе стороны на угол φ_0 . Для этого использованы бронзовографитовые подшипники. Сердечник ротора жестко сочленен с втулкой 2, что позволяет вынести тормозное устройство из корпуса двигателя. Втулка 2 выполнена с выступами, которые входят в пазы ступицы тормозного диска 3. Пазы ступицы выполнены шире, чем выступы втулки, что и позволяет ведущей части двигателя поворачиваться относительно ведомой на угол $\pm \varphi_0$. Тормозной диск 3 является одновременно вентилятором и посажен на шпонке, имея при этом возможность осевого перемещения. На ступице тормозного диска в осях 4 закреплены кулачки 5, которые входят в пазы кулачковой шайбы (рис. 1, вид А). Для создания тормозного момента служит пружина 6, усилие которой регулируется гайкой 7.

При включении двигателя в сеть сердечник ротора вместе с втулкой 2 и кулачковой шайбой поворачивается относительно ступицы тормозного диска 3. Кулачки, входящие в пазы кулачковой шайбы, при этом поворачиваются в своих осях и начинают, преодолевая сопротивление пружины, отжимать тормозной диск от тормозной поверхности подшипникового щита, и тормоз размыкается. Осевое перемещение тормозного диска происходит до тех пор, пока выступы втулки 2 не войдут в контакт со стенками паза ступицы тормозного диска 3. После этого сердечник ротора будет вращаться с той же скоростью, что и вал двигателя. Вследствие симметрии элементов тормозной системы при изменении направления вращения ротора процессы протекают идентично.

Для того чтобы исследовать электромеханические переходные про-

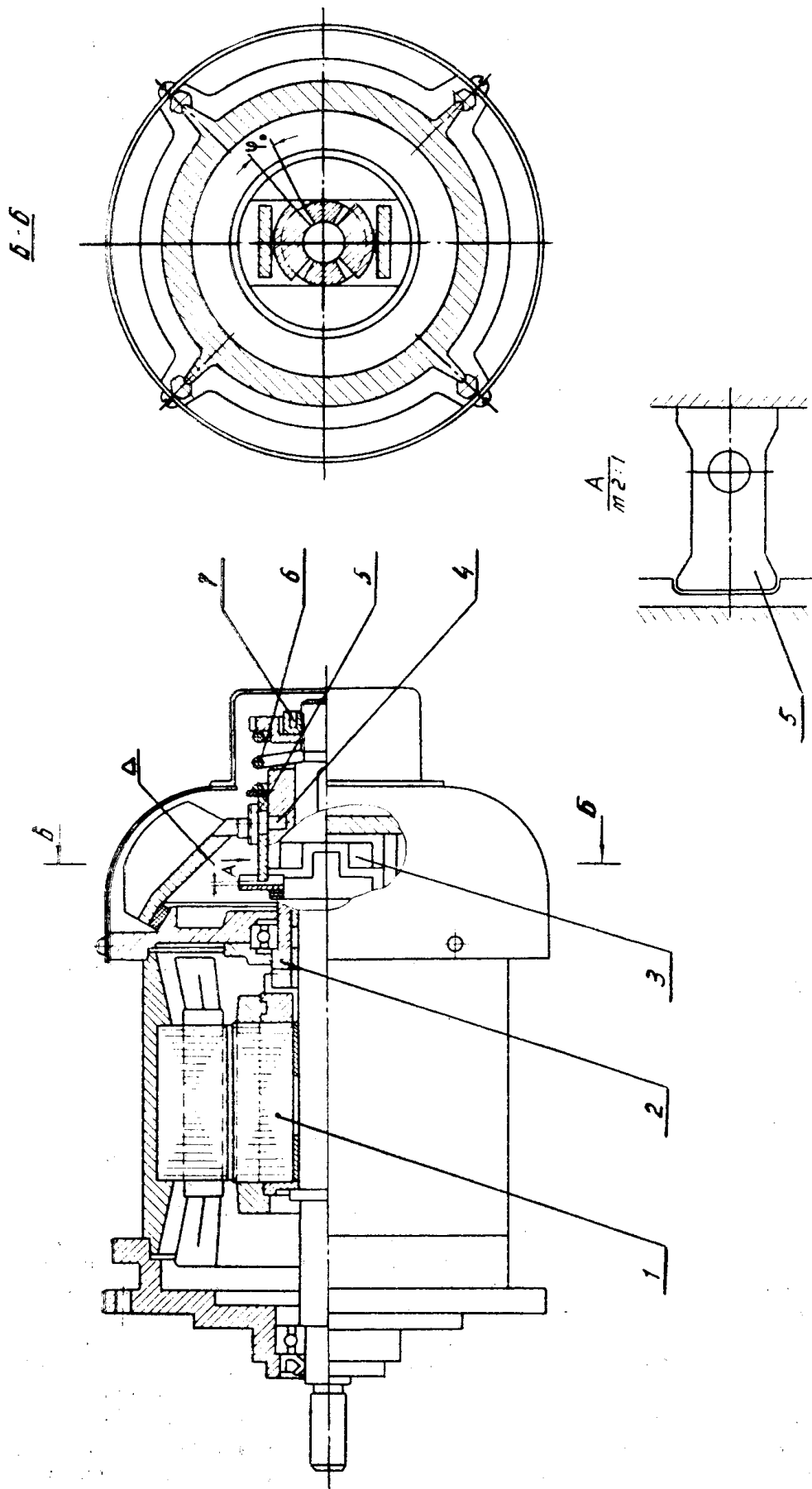


Рис. 1. Общій вид двигателя

цессы таких двигателей и возникающие при этом динамические усилия, необходимо составить уравнения, описывающие работу двигателей при пуске и торможении.

Уравнения равновесия напряжений обмоток статора и ротора асинхронного двигателя рассматриваемой конструкции ничем не отличаются от соответствующих уравнений двигателя нормального исполнения. Эти уравнения, записанные в относительных единицах в синхронно вращающейся системе координат, имеют вид [1, 2]:

$$\left. \begin{aligned} \frac{d\Psi_{s\alpha}}{dt} &= U_{s\alpha} - r_s y_r \Psi_{s\alpha} + r_s y_m \Psi_{r\alpha} + \Psi_{s\beta} \\ \frac{d\Psi_{s\beta}}{dt} &= U_{s\beta} - r_s y_r \Psi_{s\beta} + r_s y_m \Psi_{r\beta} - \Psi_{s\alpha} \\ \frac{d\Psi_{r\alpha}}{dt} &= -r_r y_s \Psi_{r\alpha} + r_r y_m \Psi_{s\alpha} + \Psi_{r\beta} - \omega \Psi_{r\alpha} \\ \frac{d\Psi_{r\beta}}{dt} &= -r_r y_s \Psi_{r\beta} + r_r y_m \Psi_{s\beta} - \Psi_{r\alpha} + \omega \Psi_{r\alpha} \end{aligned} \right\} \quad (1)$$

где

$$y_s = \frac{x_s}{x_s x_r - x_m^2},$$

$$y_r = \frac{x_r}{x_s x_r - x_m^2};$$

$$y_m = \frac{x_m}{x_s x_r - x_m^2}.$$

Электромагнитный момент вращения определяется равенством

$$M = \frac{3}{2} y_m (\Psi_{r\alpha} \cdot \Psi_{s\beta} - \Psi_{s\alpha} \cdot \Psi_{r\beta}). \quad (2)$$

При работе от сети с постоянным напряжением и частотой составляющие вектора напряжения в рассматриваемой системе координат являются постоянными величинами и равны

$$\begin{aligned} U_{s\alpha} &= U_m \cos \alpha_0, \\ U_{s\beta} &= U_m \sin \alpha_0, \end{aligned} \quad (3)$$

где

α_0 — начальная фаза.

При исследовании электромеханических переходных процессов, т. е. тогда, когда скорость вращения изменяется (пуск, торможение), совместно с уравнениями равновесия напряжений электрических контуров необходимо рассматривать уравнение движения ротора. Сердечник ротора может занимать различные положения относительно вала в пределах угла $\pm \varphi_0$. При изменении угла φ будут изменяться и моменты, действующие на валу двигателя. В связи с этим процесс пуска двигателя с размыканием тормоза можно подразделить на четыре этапа.

Первый этап. Свободный поворот сердечника ротора, в течение которого происходит выбор зазора. Угол поворота сердечника относительно вала φ изменяется в пределах от $\varphi=0$ до $\varphi=\pm \varphi_{01}$ (рис. 2, а). Величина угла φ_{01} определяется конструкцией элементов тормозной системы. На этом этапе сердечник ротора, свободно поворачиваясь относительно вала, разгоняется без нагрузки. Кулачки и вал неподвижны,

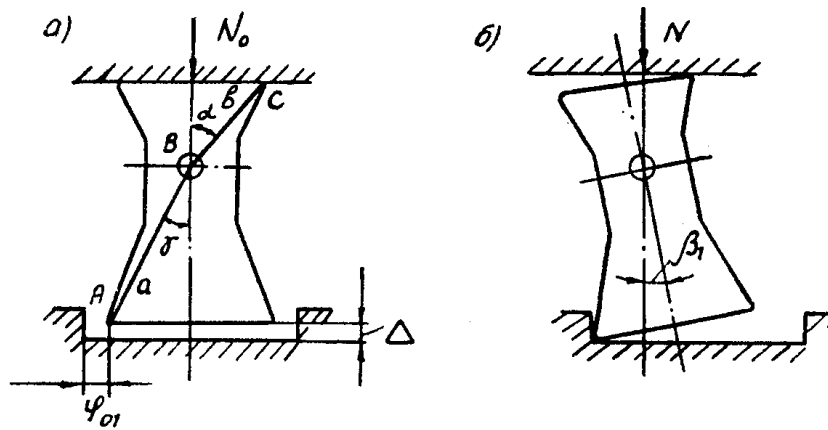


Рис. 2. Положение кулачка: а) в начале первого этапа пуска, б) в конце второго этапа пуска

а тормоз замкнут. Пренебрегая моментом трения сердечника на валу, уравнение движения можно записать в виде

$$I_1 \frac{d^2 \varphi}{dt^2} = M, \quad (4)$$

где

I_1 — момент инерции сердечника ротора.

Второй этап. Поворот сердечника ротора и вызванный им поворот кулачка, соответствующий выбору зазора Δ (рис. 2). Этот этап характеризуется тем, что под влиянием момента двигателя (силы F) кулачок поворачивается относительно своей оси B на угол β_1 , а угол φ изменяется в пределах от φ_{01} до φ_{02} , при этом пружина тормоза сжимается на величину, равную y_1 .

Повороту сердечника и кулачка препятствует момент, развиваемый усилием пружины. Из (рис. 3, а) следует, что

$$M_{\text{пр}} = N \cdot b \sin(\alpha - \beta), \quad (5)$$

где

b и α — конструктивные параметры кулачка (рис. 2, а).

Усилие, развиваемое пружиной, можно определить как

$$N = N_0 + cy, \quad (6)$$

где

N_0 — усилие пружины при начальном положении кулачка (рис. 2, а);

c — жесткость пружины;

y — сжатие пружины в процессе поворота кулачка.

Угол поворота кулачка β и происходящее при этом сжатие пружины y зависят от угла поворота сердечника ротора φ . Связь между ними, а также величина φ_{02} (угол, соответствующий окончанию второго этапа) зависят от конструктивных параметров тормозной системы. Эти зависимости могут быть определены при помощи рис. 4 и 5. $\beta = f(\varphi)$ определяется из выражения

$$\text{Rtg} \left[\text{arctg} \frac{a \sin \gamma}{R} - (\varphi - \varphi_{01}) \right] = a \sin(\gamma - \beta), \quad (7)$$

Здесь все величины, кроме β и φ , постоянны и определяются конструкцией тормозной системы. $R = OO_1$ — средний радиус расположения кулачка относительно вала двигателя (рис. 4).

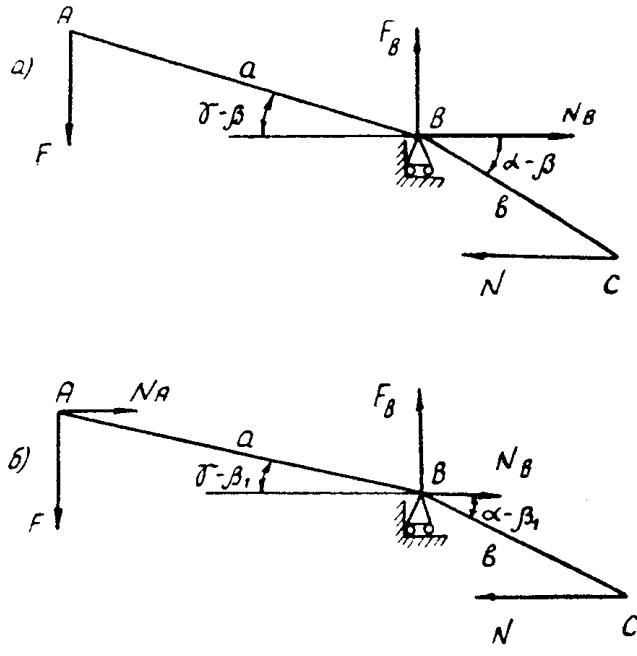


Рис. 3. Система сил, действующая на кулачок: а) во время второго этапа пуска, б) в начале третьего этапа

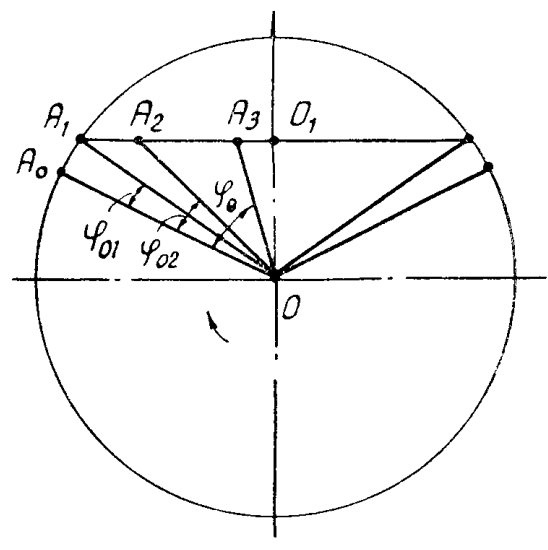


Рис. 4. Схема, иллюстрирующая поэтапный поворот сердечника ротора относительно вала

Угол β_1 зависит от величины зазора Δ и находится из равенства

$$\Delta = a [\cos (\gamma - \beta_1) - \cos \gamma] . \tag{8}$$

Подставляя в выражение (7) значение угла β_1 , можно найти $\varphi = \varphi_{02}$.

Величину сжатия пружины можно определить из выражения

$$y = b [\cos (\alpha - \beta) - \cos \alpha] . \tag{9}$$

Из уравнений (7) и (9) можно найти зависимость $y = f(\varphi)$. На втором этапе к валу двигателя через ось кулачка В приложен вращающий момент М, под действием которого вал может прийти во вращение. Вращению вала в этом случае препятствует, во-первых, момент нагруз-

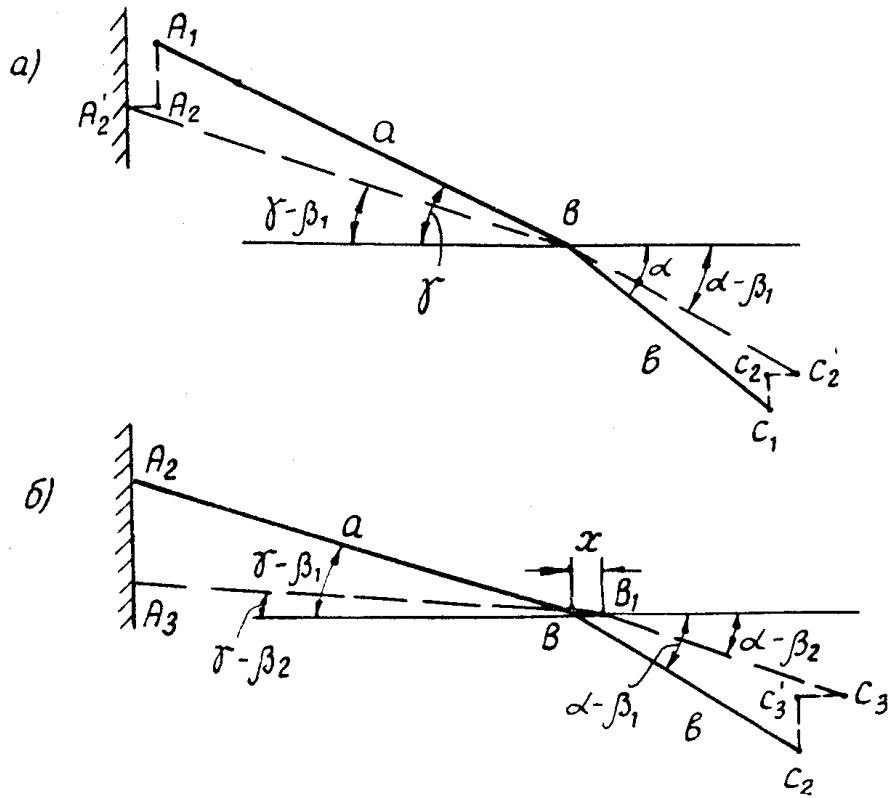


Рис. 5. Положение плеч кулачка а) в начале второго этапа (сплошные линии) и в конце (пунктирные); б) то же для третьего этапа

ки M_c и, во-вторых, момент трения тормоза M_T , так как последний на этом этапе замкнут.

Тормозной момент определяется величиной осевой силы N_B , равной в данном случае усилию пружины

$$M_T = N_B R_T \mu \frac{1}{\sin \Psi}, \quad (10)$$

где

R_T — средний радиус конусного тормозного диска;

μ — коэффициент трения;

Ψ — угол конусности ротора.

Тогда уравнения движения ротора на втором этапе будут иметь вид:

$$I_1 \frac{d^2 \varphi}{dt^2} = M - M_{пр}, \quad (11)$$

$$(I_1 + I_2) \frac{d^2 \varphi_2}{dt^2} = M - M_T - M_c, \quad (12)$$

где

φ_2 — угол поворота вала;

I_2 — момент инерции ведомой части (вала, тормозного диска и нагрузки).

Третий этап. Поворот сердечника ротора до зацепления выступов втулки со стенками паза ступицы тормозного диска. Этот этап характеризуется тем, что появляется реакция опоры N_A (рис. 3, б), а

это приводит к уменьшению силы нажатия в тормозе и при определенных условиях к размыканию тормоза.

Величину силы N_A можно определить следующим образом. В конце второго этапа уравнение равновесия моментов для кулачка будет иметь вид (рис. 3,а)

$$F_1 a \cos(\gamma - \beta_1) = N_1 b \cdot \sin(\alpha - \beta_1), \quad (13)$$

где F_1, N_1 — силы, действующие на кулачок в конце второго этапа. Так как $N_1 = N_0 + cy_1$, то

$$F_1 = \frac{M_1}{R} = (N_0 + cy_1) \frac{b}{a} \frac{\sin(\alpha - \beta_1)}{\cos(\gamma - \beta_1)}. \quad (14)$$

Следовательно, величина силы F_1 и момента M_1 определяется только конструктивными размерами.

Если сила F станет больше F_1 , то возникает реакция опоры N_A . Тогда для начала третьего этапа уравнение равновесия моментов кулачка будет иметь вид (рис. 3, б)

$$F a \cos(\gamma - \beta_1) = N_A a \sin(\gamma - \beta_1) + N_1 b \cdot \sin(\alpha - \beta_1). \quad (15)$$

Вычитая уравнение (13) из (14), получаем

$$N_A = (F - F_1) \operatorname{ctg}(\gamma - \beta_1) = \frac{M - M_1}{R} \operatorname{ctg}(\gamma - \beta_1). \quad (16)$$

Из этого выражения следует, что N_A прямо пропорциональна разности моментов $(M - M_1)$, а

$$N_B = N - N_A. \quad (17)$$

Если $N > N_A$, то двигатель работает с притормаживанием, $\varphi = \varphi_{02} = \text{const}$. Величина тормозного момента зависит от значения N_B . Если $N_A > N$, то тормоз размыкается и происходит отход тормозного диска. Расстояние x_1 , на которое отходит тормозной диск, определяется конструкцией, в том числе и углом φ_0 (рис. 4). Из рис. 5, б можно определить, что

$$x = a [\cos(\gamma - \beta) - \cos(\gamma - \beta_1)]. \quad (18)$$

Зависимость между углами β и φ на третьем этапе описывается тем же уравнением, что и на втором этапе (7). Углу $\varphi = \varphi_0$ соответствует угол $\beta = \beta_2$. Подставив это значение β в (18), найдем величину x_1 .

На величину силы N_A при отходе тормозного диска оказывает влияние и ускорение, сообщаемое диску. Пренебрегая трением в направляющих, уравнение осевого перемещения тормозного диска можно записать в виде

$$m \frac{d^2 x}{dt^2} = N_A - N, \quad (19)$$

где

m — масса тормозного диска.

Так как величина x_1 мала ($0,5 = 1,0$ мм), то зависимость $x = f(\varphi)$ может быть аппроксимирована уравнением в виде прямой

$$x = k(\varphi - \varphi_{02}).$$

Тогда

$$\frac{d^2 x}{dt^2} = k \frac{d^2 \varphi}{dt^2}.$$

Из выражения (19) найдем

$$N_A = N + m \frac{d^2x}{dt^2} = N + mk \frac{d^2\varphi}{dt^2}. \quad (20)$$

Момент, создаваемый этой силой, равен

$$M_{N_A} = N_A \operatorname{asin} (\gamma - \beta) = \left(N + mk \frac{d^2\varphi}{dt^2} \right) \operatorname{asin} (\gamma - \beta). \quad (21)$$

Повороту сердечника ротора на третьем этапе препятствуют моменты, создаваемые силами N и N_A (рис. 3, б). Тогда уравнение движения сердечника ротора относительно вала имеет вид:

$$I_1 \frac{d^2\varphi}{dt^2} = M - M_{\text{пр}} - M_{N_A} \quad (22)$$

или

$$\begin{aligned} [I_1 + m \cdot k \cdot a \cdot \sin (\gamma - \beta)] \frac{d^2\varphi}{dt^2} &= M - M_{\text{пр}} - Na \cdot \sin (\gamma - \beta), \\ (I_1 + I_2') \frac{d^2\varphi}{dt^2} &= M - M_{\text{пр}} - N \cdot a \cdot \sin (\gamma - \beta), \end{aligned} \quad (23)$$

где $L'_1 m \cdot k \cdot a \cdot \sin (\gamma - \beta)$ — момент инерции перемещающегося тормозного диска, приведенный к вращающемуся сердечнику ротора.

Величина сжатия пружины на третьем этапе определяется выражением

$$y = x + b [\cos (\alpha - \beta) - \cos \alpha]. \quad (24)$$

Уравнение движения ротора имеет вид (12). Момент M_T действует до тех пор, пока $N_B > 0$.

Четвертый этап. Разгон двигателя. В этот период тормозная система работает как соединительная муфта. Сердечник ротора и вал двигателя вращаются с одинаковой скоростью. Уравнение движения в этом случае будет иметь вид

$$(I_1 + I_2) \frac{d^2\varphi_2}{dt^2} = M - M_C. \quad (25)$$

При установившемся процессе асинхронный двигатель будет работать на четвертом этапе лишь в том случае, когда момент нагрузки M_C будет превышать минимальное значение, при котором выполняется условие размыкания тормоза

$$N_B \leq 0.$$

Учитывая (16) и (17), это условие можно записать в виде

$$\frac{M - M_1}{R} \operatorname{ctg} (\gamma - \beta_1) \geq N \quad (26)$$

или

$$M_C \geq M_1 + N \frac{R}{\operatorname{ctg} (\gamma - \beta_1)}. \quad (27)$$

Если условие (27) не выполняется, то при установившемся процессе двигатель будет работать с притормаживанием, что соответствует работе в начале третьего этапа.

Торможение двигателя так же, как и пуск, можно подразделить на те же этапы. Если двигатель работал с разомкнутым тормозом, то вначале происходит подход тормозного диска к неподвижной поверхности греения. На следующих этапах двигатель тормозится. Движения сердеч-

ника ротора и вала двигателя описываются уравнениями, соответствующими различным этапам пуска в зависимости от величины угла φ и условия $M=0$.

Полученная система уравнений, описывающая электромеханические переходные процессы, является нелинейной. Поэтому ее решение наиболее просто можно получить моделированием на аналоговой вычислительной машине. Это позволяет определить возникающие динамические усилия, время пуска и торможения и другие характеристики, отражающие динамические свойства двигателей с встроенными тормозами.

Моделирование уравнений равновесия напряжений (1), (2) общеизвестно. Часть модели, позволяющая решать уравнения движения с использованием аналоговой вычислительной машины МН-14, представлена на рис. 6.

Усилители Л37, Л14, Л15 решают уравнения, связанные с движением сердечника относительно вала. Сравнивающие устройства, собранные на усилителях Л47, Л38, Л48 и реле P_1, P_2, P_3, P_4 , позволяют осуществить переход от одного этапа движения сердечника к другому при

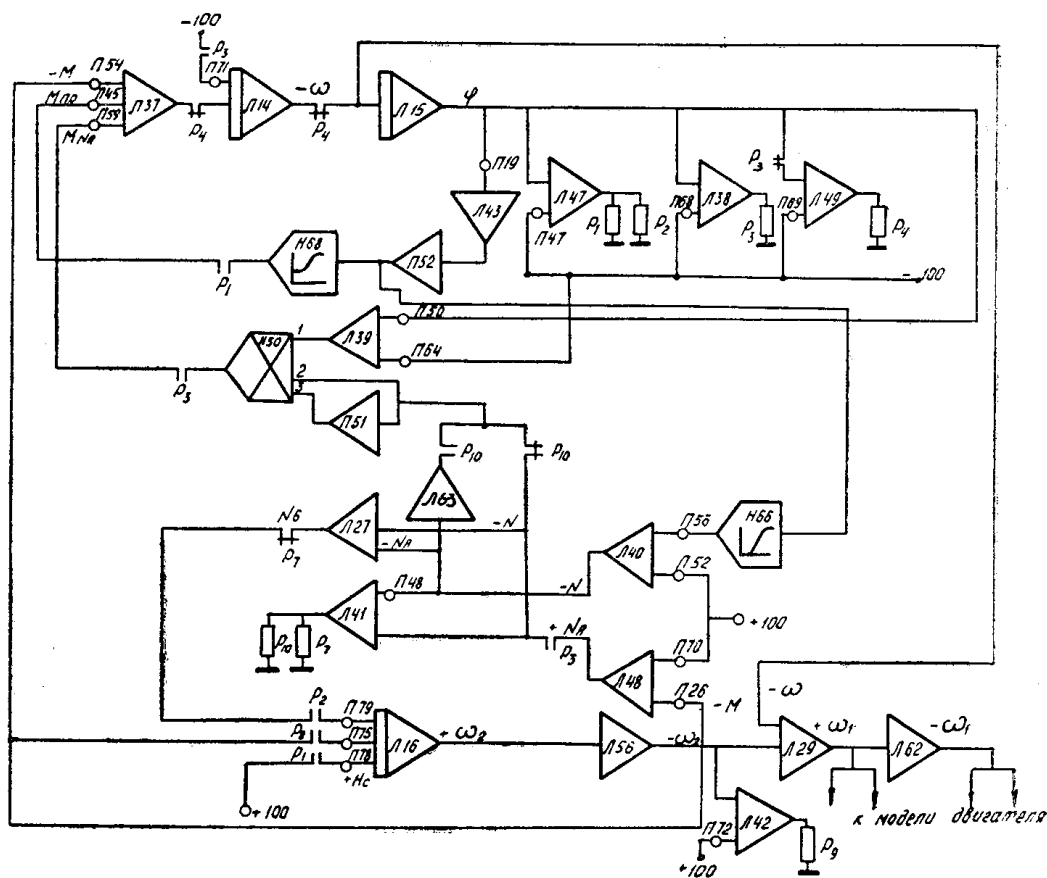


Рис. 6. Структурная схема модели для решения уравнений движения

изменении угла от $\varphi=0$ до $\varphi=\varphi_0$. При этом включением реле по истечении предыдущих этапов устанавливаются необходимые начальные условия и включаются элементы схемы модели, соответствующие последующему этапу. Уравнение движения ведомой части решается с помощью усилителей Л16, Л56.

Рассмотрим решение уравнения поэтапно. На первом этапе решается уравнение (4) и окончание первого этапа фиксируется при $\varphi_{01}-\varphi \leq 0$ включением реле P_1 и P_2 . Это соответствует переходу к решению уравнений (11) и (12). Окончание второго этапа фиксируется

включением реле P_3 , в результате чего уравнение движения сердечника примет вид (22). Окончание решения уравнения (22) фиксируется включением реле P_4 , что соответствует выбору угла φ_0 и переходу к решению уравнения двигателя (25), в том случае, если сигнал с усилителя Л41, пропорциональный силе $N_B = N - N_A$, будет меньше или равен нулю, т. е. выполняется условие размыкания тормоза (26), срабатывает реле P_7, P_{10} . Если условие размыкания тормоза не выполняется, то с помощью реле P_7 и P_{10} на валу двигателя будет действовать тормозной момент, пропорциональный силе N_B . Так решаются уравнения движения при пуске двигателя.

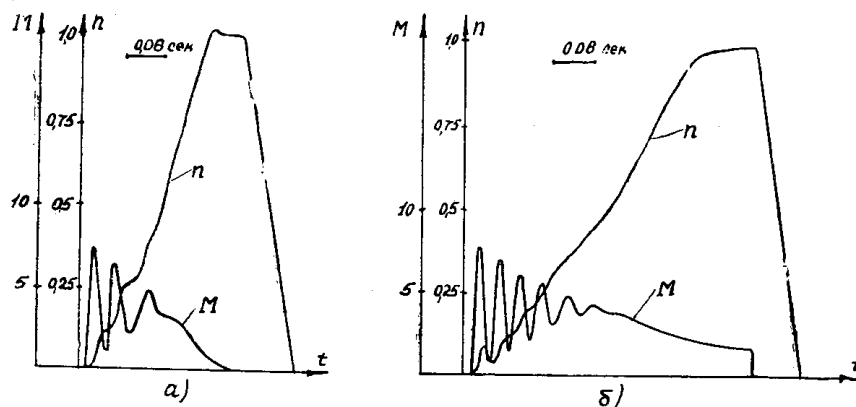


Рис. 7. Осциллограммы пуска и торможения двигателя: а) при $M_c = 0$; б) при $M_c = M_n$

Для осуществления процесса торможения необходимо, чтобы этапы отключения реле прошли в обратном порядке. Для этого обмотка реле P_4 подключена к выходу усилителя Л49 через нормально замкнутый контакт реле P_9 . Реле P_9 и усилитель Л42 представляют собой сравнивающее устройство, с помощью которого осуществляется отключение реле P_4 и подача сигнала на усилитель Л14, интегрирование которого приводит к последующему отключению реле $P_3P_2P_1$.

Осциллограммы пуска и торможения двигателя при различных моментах сопротивления представлены на рис. 7.

ЛИТЕРАТУРА

1. А. К. Абрамов, В. С. Белягин. Автоматический тормоз нормально замкнутого типа. Авторское свидетельство № 172163, бюллетень изобретений № 12, 1965.
2. М. М. Соколов, Л. П. Петров, Л. Б. Масандилов, В. А. Ладензон. Электромагнитные переходные процессы в асинхронном электроприводе. «Энергия», 1967.