

МЕТОД ИЗМЕРЕНИЯ ТЕПЛОВОЙ ПРОВОДИМОСТИ ИЗОЛЯЦИИ СТАТОРНОЙ ОБМОТКИ

М. А. САННИКОВА, Д. И. САННИКОВ

(Представлена научным семинаром кафедр электрических машин
и общей электротехники)

Метод основан на измерении перепада температуры в изоляции обмотки при известном тепловом потоке. Обмотка нагревается постоянным током. При этом одновременно определяется мощность тепловыделения и средняя температура обмотки по сопротивлению. Измерение температуры сердечника и поверхности лобовых частей производится контактным способом с помощью термопар, плотно прижатых к наружным и внутренним поверхностям сердечника статора и лобовых частей. Средняя температура стали определяется путем усреднения показаний термопар. При этом неравномерность нагрева стали по окружности статора вызывает погрешность в определении средней температуры, однако эта погрешность уменьшается с увеличением количества термопар. Зная из опыта разброс температур стали и задавшись определенной допустимой погрешностью, можно с помощью методов математической статистики рассчитать необходимое количество термопар, устанавливаемых как в расточке, так и на спинке статора. В нашем случае количество термопар равно 64.

Расчет тепловой проводимости изоляции по данным измерений производится на основании тепловой схемы замещения статора, представленной на рис. 1.

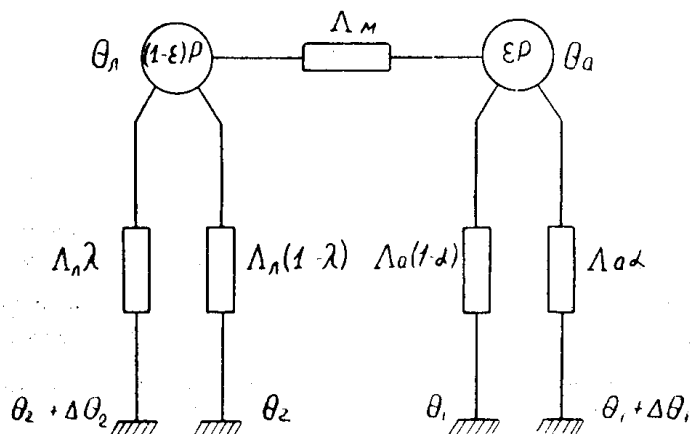


Рис. 1.

Здесь

- P — потери в обмотке от греющего тока;
- $\varepsilon = \frac{l_p}{l_p + l_l}$ — относительная длина пазовой части;
- εP и $(1-\varepsilon)P$ — потери в активной и лобовых частях;
- θ_l и θ_a — средние температуры лобовой и активной части;
- θ_1 — измеряемая по термопарам средняя температура стали вокруг пазов;
- $\theta_1 + \Delta\theta_1$ — температура этой же части с некоторой погрешностью $\Delta\theta_1$;
- α — доля этой неконтролируемой поверхности в общей поверхности стали вокруг пазов;
- Λ_a — тепловая проводимость изоляции в пазовой части (с учетом витковой и корпусной изоляции);
- $\Lambda_a(1-\alpha)$ — тепловая проводимость контролируемой части поверхности пазов;
- $\Lambda_a\alpha$ — тепловая проводимость неконтролируемой части.
- Аналогично для лобовых частей их поверхность охлаждения воздухом может быть разделена на контролируемую и неконтролируемую:
- θ_2 — температура контролируемой поверхности;
- $\Delta\theta_2$ — температурная погрешность на неконтролируемой поверхности;
- λ — доля неконтролируемой поверхности;
- Λ_l — тепловая проводимость пучка проводов лобовой части обмотки от середины к поверхности;
- $\Lambda_l(1-\lambda)$ — проводимость к контролируемой части поверхности;
- $\Lambda_l\lambda$ — проводимость к неконтролируемой части;
- Λ_m — тепловая проводимость вдоль проводов между лобовыми частями и пазовой частью. Определяется расчетом на основании моделирования на сетке.

Для схемы замещения составляем уравнение теплового баланса

$$\begin{cases} \theta_a [\Lambda_m + \Lambda_a(1-\alpha) + \Lambda_a\alpha] = \varepsilon P + \theta_1 \Lambda_a(1-\alpha) + (\theta_1 + \Delta\theta_1) \Lambda_a\alpha, \\ -\theta_a \Lambda_m + \theta_l [\Lambda_m + \Lambda_l(1-\lambda) + \Lambda_l\lambda] = (1-\varepsilon)P + \theta_2 \Lambda_l(1-\lambda) + (\theta_2 + \Delta\theta_2) \Lambda_l\lambda. \end{cases} \quad (1)$$

Решая систему относительно θ_a и θ_l , получим:

$$\theta_a = \frac{1}{D} \left\{ P[\varepsilon\Lambda_l + \Lambda_m] + \theta_1 \Lambda_a(\Lambda_l + \Lambda_m) + \theta_2 \Lambda_l \Lambda_m + \Delta\theta_1 \alpha \Lambda_a(\Lambda_l + \Lambda_m) + \Delta\theta_2 \lambda \Lambda_l \Lambda_m, \right. \quad (2)$$

$$\left. \theta_l = \frac{1}{D} \left\{ P[(1-\varepsilon)\Lambda_a + \Lambda_m] + \theta_1 \Lambda_a \Lambda_m + \theta_2 \Lambda_l(\Lambda_a + \Lambda_m) + \Delta\theta_1 \alpha \Lambda_a \Lambda_m + \Delta\theta_2 \lambda \Lambda_l(\Lambda_a + \Lambda_m). \right. \right.$$

Здесь $D = \Lambda_a \Lambda_l + \Lambda_a \Lambda_m + \Lambda_l \Lambda_m$ — определитель системы исходных уравнений.

Вводим обозначения:

$$R_p = \frac{1}{D} [\varepsilon^2 \Lambda_l + (1-\varepsilon)^2 \Lambda_a + \Lambda_m]; \quad (3)$$

$$k_1 = \frac{1}{D} \Lambda_a (\varepsilon \Lambda_l + \Lambda_m); \quad (4)$$

$$k_2 = \frac{1}{D} \Lambda_l [(1-\varepsilon) \Lambda_a + \Lambda_m] = 1 - k_1. \quad (5)$$

Средняя температура обмотки

$$\theta_{\text{ср}} = \varepsilon\theta_a + (1 - \varepsilon)\theta_{\text{л}}. \quad (6)$$

С учетом (2), (3), (4) и (5)

$$\theta_{\text{ср}} = PR_p + \theta_1 k_1 + \theta_2 (1 - k_1) + \Delta\theta_1 \alpha k_1 + \Delta\theta_2 \lambda (1 - k_1). \quad (7)$$

Температурный перепад определяется как

$$\Delta\theta_{\text{ср}} = \theta_{\text{ср}} - \theta_1 = PR_p + (\theta_2 - \theta_1)(1 - k_1) + \partial\theta, \quad (8)$$

здесь

$\partial\theta = \Delta\theta_1 \alpha k_1 + \Delta\theta_2 \lambda (1 - k_1)$ — погрешность определения перепада.

На основании нескольких измерений при разных условиях охлаждения определяем R_p и k_1 из графика (рис. 2). График строим при постепенном изменении скорости обдува статора и $P = \text{Const}$. Погрешностью $\partial\theta$ первоначально пренебрегаем.

Из графика при $\theta_2 - \theta_1 = 0$

$$\Delta\theta_{\text{ср}10} = PR_p \quad \text{и} \quad R_p = \frac{\Delta\theta_{\text{ср}10}}{P}.$$

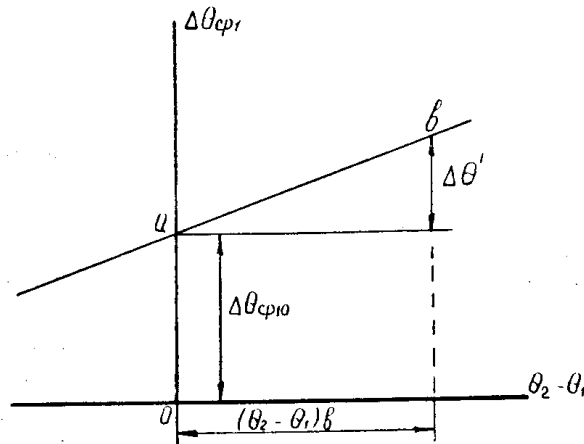


Рис. 2.

Выбираем произвольную точку b , тогда

$$\Delta\theta' = (\theta_2 - \theta_1)_b (1 - k_1) = (\theta_2 - \theta_1)_b k_2,$$

отсюда

$$k_2 = \frac{\Delta\theta'}{(\theta_2 - \theta_1)_b}, \quad k_1 = 1 - k_2.$$

Чтобы уменьшить влияние погрешности $\partial\theta$, опыт нужно повторить несколько раз при разных условиях, например, при дополнительной теплоизоляции лобовых частей и пакета (неодновременно): R_p и k_2 берутся как средние из этих опытов. Если найдены R_p и k_1 , то расчет Λ_a и $\Lambda_{\text{л}}$ не представляет труда.

Для простоты вводим тепловые сопротивления вместо проводимости:

$$R_a = \frac{1}{\Lambda_a}; \quad R_{\text{л}} = \frac{1}{\Lambda_{\text{л}}}; \quad R_{\text{м}} = \frac{1}{\Lambda_{\text{м}}}.$$

Учитывая уравнения (3), (4), (5), (7) и замену проводимостей через тепловые сопротивления, получим уравнение системы (9)

$$\begin{cases} k_1 R_a + (1 - k_1) R_{\text{л}} = (\varepsilon - k_1) R_{\text{м}}, \\ \varepsilon k_1 R_a + (1 - \varepsilon)(1 - k_1) R_{\text{л}} = R_p. \end{cases} \quad (9)$$

Решая уравнение (9) относительно R_a и R_l , находим:

$$R_a = \frac{1}{k_1} [R_p + (1 - \varepsilon) (\varepsilon - k_1) R_M], \quad (10)$$

$$R_l = \frac{1}{1 - k_1} [R_p - \varepsilon (\varepsilon - k_1) R_M]$$

или

$$\Lambda_a = \frac{k_1}{R_p + (1 - \varepsilon) (\varepsilon - k_1) R_M}, \quad (11)$$

$$\Lambda_l = \frac{1 - k_1}{R_p - \varepsilon (\varepsilon - k_1) R_M}. \quad (12)$$

Предварительные расчеты показывают, что возможная погрешность определения проводимости лежит в пределах 5—10%.