

ОСНОВНЫЕ РАСЧЕТНЫЕ СООТНОШЕНИЯ В ЭКРАНИРОВАННОМ ЭЛЕКТРОМАГНИТНОМ ВИБРАТОРЕ

В. Я. УФИМЦЕВ, Н. С. СИУНОВ, Б. В. ЖДАНОВ

(Представлена научным семинаром кафедр электрических машин и общей электротехники)

В современной химической промышленности технологические процессы часто требуют работы оборудования в условиях высокого вакуума, повышенных температур, химически агрессивной среды, взрывобезопасности и т. п. Узким местом многих аппаратов, работающих в указанных условиях, является уплотнение движущихся частей, при помощи которых в зону процесса извне вводится механическая энергия. Опыт эксплуатации химических аппаратов показывает, что при больших скоростях движущихся деталей практически не удается достичь полной герметичности сальникового уплотнения [1, 2, 3].

Поиски выхода из создавшегося положения привели к созданию целого ряда устройств с применением ввода механического движения в аппарат за счет передачи энергии электромагнитного поля через сплошную стенку, отделяющую аппаратуру от внешней среды. Примерами таких механизмов, непосредственно сопряженных с рабочей машиной, являются экранированные асинхронные двигатели, магнитные муфты, редукторы и другие механизмы, в которых магнитный поток замыкается через разделяющую перегородку, являясь проводником энергии в технологический аппарат извне. Во всех указанных случаях аппаратура отличается надежностью, абсолютной герметичностью и высокой эффективностью.

Перспективным для многих химических технологий (и аналогичных им) является создание экранированного электромагнитного вибратора (ЭЭВ), не налагающего на конструктора каких-либо ограничений в смысле мощности, давления, температуры или среды. В аппарат вводится неотвечественная и простая деталь — якорь вибратора, который очень легко защитить от среды аппарата.

В качестве примера на рис. 1 приводится схема ЭЭВ. Статор вибратора 1, помещенный вне химического аппарата 2, через разделяющую перегородку 3 воздействует на якорь 4, находящийся в защитной оболочке 5. Такая конструкция ЭЭВ, встроенного в химический аппарат, типична, несмотря на бесконечное разнообразие кинематических схем механизмов передачи вибрации. Очевидно, что разделяющая перегородка или просто перегородка и защитная оболочка могут быть изготовлены из любого материала как металлического, так и неметаллического, способного выполнять защитные функции в данной среде. В том случае, если названные элементы конструкции выполнены из металла, то при замыкании магнитного потока Φ через магнитную цепь вибратора (статорную и якорную сталь), они превращаются в экранирующие (ЭЭ), т. е.

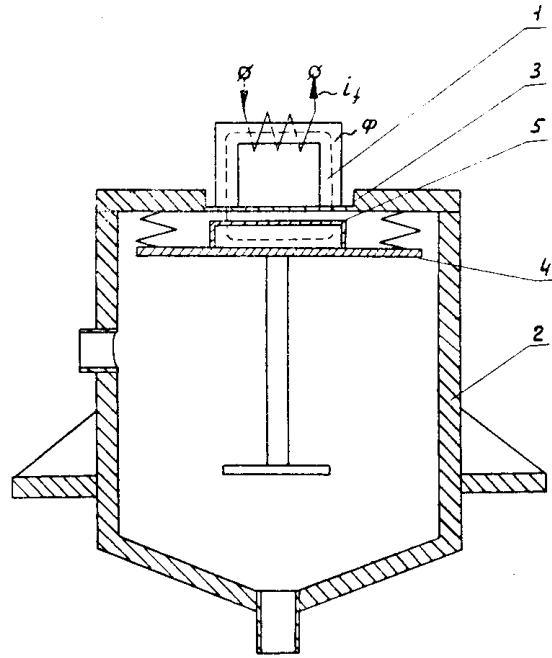


Рис. 1. Схема ЭЭВ

в защитной оболочке якоря и герметизирующей перегородке наводятся вихревые токи, создающие магнитный поток, ослабляющий основной поток Φ . В этом смысле и применяется термин «экранированный вибратор».

Система дифференциальных уравнений ЭЭВ в общем виде может быть представлена следующим образом:

$$f(t) = m \frac{d^2x}{dt^2} + \gamma \frac{dx}{dt} + kx, \quad (1)$$

$$U_1(t) = i_1 r_1 + \frac{d}{dt} \cdot (L_1 \cdot i_1) + \frac{d}{dt} \cdot (M_{12} i_2) + \frac{d}{dt} \cdot (M_{13} \cdot i_3) + \dots + \frac{d}{dt} (M_{1n} \cdot i_n) \quad (2)$$

$$0 = i_2 r_2 + \frac{d}{dt} \cdot (L_2 \cdot i_2) + \frac{d}{dt} \cdot (M_{21} \cdot i_1) + \frac{d}{dt} \cdot (M_{23} \cdot i_3) + \dots + \frac{d}{dt} (M_{2n} \cdot i_n), \quad (3)$$

: : : : : : : : :

$$0 = i_n \cdot r_n + \frac{d}{dt} (L_n \cdot i_n) + \frac{d}{dt} (M_{n1} \cdot i_1) + \frac{d}{dt} (M_{n2} \cdot i_2) + \dots + \frac{d}{dt} (M_{n(n-1)} \cdot i_{n-1}), \quad (4)$$

где

- $f(t)$ — усилие, приложенное к якорю;
- m — масса якоря и всех подвижных частей вибратора, приведенная к якорю;
- x — линейное перемещение якоря, измеряемое от положения статического равновесия;
- γ — коэффициент скоростного (линейного) трения, т. е. трения пропорционального первой степени скорости (коэффициент демпфирования);
- k — коэффициент жесткости подвески якоря;

$u_1(t)$ — напряжение, приложенное к зажимам катушки вибратора;
 t — время;
 i_1, i_2, \dots, i_n — токи в контурах;
 $r_1, r_2, \dots, r_n; L_1, \dots, L_n$ — активные сопротивления и индуктивности в контурах;
 M_{ks} — коэффициенты взаимной индукции между k -м и S -м контурами.

Система уравнений (1—4) описывает все электромеханические процессы в ЭЭВ с учетом вихревых токов в ЭЭ сердечнике вибратора, гистерезиса и нелинейности кривой намагничивания [4].

При практически применяемой резонансной настройке вибротомашин ток катушки электромагнитного вибратора без постоянного подмагничивания практически синусоидален [6], следовательно, уравнения равновесия э.д.с. (2—4) можно представить в символической форме следующим образом:

$$\dot{U}_1 = (r_1 + jx_1) \cdot \dot{I}_1 + jx_p \cdot \dot{I}_p, \quad (5)$$

$$0 = r_2 \dot{I}_2' + jx_p \cdot \dot{I}_p, \quad (6)$$

$$0 = r_n \dot{I}_n' + jx_p \cdot \dot{I}_p, \quad (7)$$

где

$\dot{U}_1, \dot{I}_1, \dot{I}_2', \dots, \dot{I}_n'$ — напряжение, приложенное к катушке вибратора, и токи в соответствующих контурах;

x_1 — индуктивное сопротивление, обусловленное потоками рассеяния, которые замыкаются вокруг катушки и не затрагивают других контуров;

x_p — индуктивное сопротивление, соответствующее основному магнитному потоку Φ_{Δ} , замыкающемуся через зазор ЭЭВ.

В системе уравнений (5—7) учтено, что индуктивные сопротивления рассеяния ЭЭ малы по сравнению с активными их сопротивлениями, как это имеет место в электрических машинах малой мощности [7] и, кроме того, малы индуктивные сопротивления, вызванные взаимной индуктивностью рассеяния между контурами.

В системе уравнений (5—7) намагничивающий ток ЭЭВ равен

$$\dot{I}_p = \dot{I}_1 + \dot{I}_2' + \dots + \dot{I}_n'.$$

Здесь и далее символы со штрихами обозначают величины, приведенные к числу витков катушки ЭЭВ.

Поскольку ЭЭ пронизываются только основным магнитным потоком и в незначительной степени потоками рассеяния, то коэффициент связи между контурами равен

$$k_{ks} = 1. \quad (9)$$

Комплексное магнитное сопротивление (КМС) основному магнитному потоку в ЭЭВ можно представить в виде

$$\dot{z}_p = \sum_{k=2}^n \dot{z}_{p,k}, \quad (10)$$

где

$k=1$ соответствует контур катушки ЭЭВ

$\dot{z}_{p,k}$ — КМС k -го контура.

Для электромагнитов, удовлетворяющих равенствам (8—10), справедливо общее выражение для возмущающей силы [4]

$$f(t) = \frac{(I_w)^2}{2} \cdot \frac{R_{p\delta}^2}{z_p^2} \cdot \frac{d}{d\delta} \cdot \frac{1}{R_{p\delta}}, \quad (11)$$

где

- (Iw) — ампервитки катушки ЭЭВ, необходимые для проведения основного магнитного потока;
 R_{μ} — активное магнитное сопротивление, АМС, воздушного зазора ЭЭВ основному магнитному потоку;
 x_{μ} — КМС основному магнитному потоку.

Можно показать [8], что магнитные потоки рассеяния катушки не влияют на электродинамические процессы в электромагните, однако величина их равна

$$\dot{\Phi}_s = \frac{(Iw)}{R_{\mu s} + jx_{\mu s}}, \quad (12)$$

где

- $R_{\mu s}$ — АМС магнитным потоком рассеяния,
 $x_{\mu s}$ — реактивное магнитное сопротивление (РМС) магнитным потокам рассеяния, обусловленное наличием вихревых токов в сердечнике магнитопровода и ферромагнитных ЭЭ.

Поскольку для электромагнитных вибраторов справедливо следующее равенство [9]

$$\frac{x_m}{\Delta} < 1, \quad (13)$$

то для ЭЭВ с большой достоверностью можно полагать

$$\left(\frac{x_m}{\Delta}\right)^2 = 0, \quad (14)$$

где

- x_m — пиковое значение вибро смещения якоря;
 Δ — средний воздушный зазор с учетом толщины не ферромагнитных ЭЭ.

Принимая выражение для индуктивности вибратора, обусловленной изменяющимся во времени воздушным зазором, равным (10)

$$L_{\delta} = \frac{L_{\Delta}}{1 - \beta \frac{x}{\Delta}}, \quad (15)$$

где коэффициент модуляции β равен

$$\beta = \frac{L_{\Delta}}{2} \cdot \left(\frac{1}{L_{\min}} - \frac{1}{L_{\max}} \right), \quad (16)$$

и учитывая равенство (14), а также принимая

$$\beta \frac{R_{\mu \Delta}^2}{R_{\mu \Delta}^2 + X_{\mu}^2} = 0, \quad (17)$$

получим выражение для возмущающей силы ЭЭВ в виде

$$f(t) = \frac{(Iw)^2}{2\Delta} \cdot \frac{R_{\mu \Delta}}{R_{\mu \Delta}^2 + X_{\mu}^2}, \quad (18)$$

где

- $R_{\mu \Delta}$ — АМС среднего воздушного зазора ЭЭВ,
 x_{μ} — РМС основному магнитному потоку в ЭЭВ.
Принимая, согласно (6), ток в катушке ЭЭВ равным

$$i_1 = I_m \sin(\omega_c t + \alpha), \quad (19)$$

получим амплитуду вибро смещения якоря ЭЭВ

$$x_m = \frac{I_1^2 w_1^2 \lambda}{2 \Delta R_{\mu f} \cdot i n \omega_0^2}, \quad (20)$$

где

I_1 — действующее значение тока в катушке ЭЭВ;
 λ — коэффициент динамичности вибромеханизма по [6];
 $R_{\mu f}$ — динамическое активное сопротивление ЭЭВ, равное

$$R_{\mu f} = \frac{R_{\mu \Delta}^2 + X_{\mu}^2}{R_{\mu \Delta}}. \quad (21)$$

Выражение (20) можно использовать для вибраторов с неметаллическими защитными элементами, а также для электромагнитных вибраторов с большими воздушными зазорами. Результаты расчета по (20) имеют удовлетворительную сходимость с экспериментальными.

Выводы

1. Получены основные расчетные соотношения для экранированного электромагнитного вибратора.
2. Полученные соотношения имеют удовлетворительную сходимость с экспериментальными.
3. Результаты, полученные в работе, могут быть использованы при расчете неэкранированных вибраторов с учетом нелинейностей кривой намагничивания магнитопровода и вихревых токов.

ЛИТЕРАТУРА

1. А. Д. Лесин. Вибрационные машины в химической технологии. М., 1968.
2. Н. Е. Вишневский, Н. П. Глуханов, И. С. Ковалев. Аппаратура высокого давления с геометрическим приводом. Машгиз, 1960.
3. Л. В. Гриншпун, Д. С. Злотопольский, В. Е. Богин. Вибрационные взрывобезопасные питатели с электромагнитным приводом. М., 1967.
4. Р. А. Агаронянц. Динамика, синтез и расчет электромагнитов. М., 1967.
5. Н. С. Сиунов, М. С. Микляев, Г. А. Калистратов. Экспериментальное определение параметров синхронных машин частотным методом. ВЭП, 1962, № 7.
6. И. Ф. Гончаревич, Л. П. Стрельников. Электровибрационная транспортная техника, М., 1959.
7. Ю. С. Чечет. Электрические микромашины автоматических устройств. М.-Л., 1964.
8. Б. Н. Буль. Основы теории и расчета магнитных цепей. М.-Л., 1964.
9. Osomu Taniguchi, Masary Sakata, Misao Suruk. On the Steady State Motion of Electro-Magnetic Vibrator. Transaction of the Japanese society of mechanical engineers. 1959. vol 25, № 155, p. 681—689.
10. З. Е. Филер. О динамике электромагнитного вибратора. «Изв. вузов» «Электромеханика», 1965, № 10.