

ИССЛЕДОВАНИЕ КОММУТАЦИОННЫХ ПЕРЕНАПРЯЖЕНИЙ В ОБМОТКАХ АСИНХРОННЫХ ЭЛЕКТРОДВИГАТЕЛЕЙ

Ю. П. ПОХОЛКОВ, П. П. БЕСПЕРСТОВ

(Представлена научным семинаром кафедр электрических машин и общей электротехники)

Надежная работа электрической машины обусловлена в основном надежностью изоляции обмотки. Отказы обмоток в период приработки и в период нормальной эксплуатации можно объяснить наличием дефектов в изоляции. Одним из основных факторов, выявляющих дефекты изоляции обмоток, являются коммутационные перенапряжения, которые возникают в электрической машине при включениях и реверсах. Величины коммутационных перенапряжений в асинхронных двигателях почти не изучены, так как считается, что коммутационные перенапряжения в низковольтных электрических машинах не оказывают существенного влияния на витковую и корпусную изоляцию. В связи с отсутствием данных об уровне коммутационных перенапряжений выбор изоляционных композиций представляет значительные трудности.

Для обоснованного установления допустимых перенапряжений, действующих на изоляцию и разработку комплексных мероприятий, направленных на их ограничение, наиболее целесообразным представляется накопить значительный статистический материал по перенапряжениям, проводя измерения коммутационных перенапряжений на большом количестве различных электродвигателей при различных коммутационных операциях.

Нами проводились исследования коммутационных перенапряжений, возникающих при включении асинхронных двигателей 3-го, 6-го, 7-го и 8-го габарита, 2-х, 4-х, 6-ти и 8-полюсных.

Электрическая схема для исследования коммутационных перенапряжений представлена на рис. 1. Фиксирование коммутационных перенапряжений проводилось с помощью катодного осциллографа ДЭСО-1. Для уменьшения погрешностей сигнал с двигателя подавался непосредственно на пластины осциллографа. Для каждого двигателя было снято в среднем по 100 осциллограмм импульсов коммутационных перенапряжений.

Статистическая обработка результатов испытания позволила определить характер распределения величины средних коэффициентов коммутационных перенапряжений (коэффициентом коммутационных перенапряжений k_{Π} принято считать отношение амплитуды импульса к амплитуде номинального фазного напряжения).

По результатам испытаний была проведена аппроксимация распределений k_{Π} , полученных при включении двигателей. Распределение k_{Π} аппроксимируется суперпозицией двух нормальных законов. Общий вид выражения, с помощью которого можно оценить вероятность появления $k_{\Pi} > k_{\Pi 1}$, запишется следующим образом:

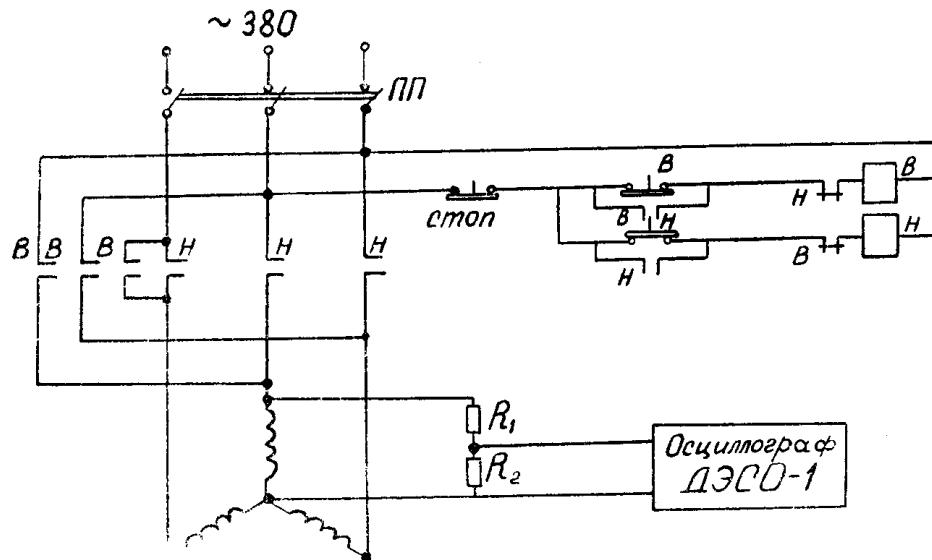


Рис. 1. Электрическая схема для исследования коммутационных перенапряжений.

$$P(k_n > k_{ni}) = 1 - \left[V_1 F \left(\frac{k_{ni} - \bar{k}_{n1}}{\sigma_1} \right) + V_2 F \left(\frac{k_{ni} - \bar{k}_{n2}}{\sigma_2} \right) \right],$$

где

V_1, V_2 — доли объема I и II нормальных законов в общем распределении \bar{k}_n (табл. 2).

$\bar{k}_{n1}; \sigma_1; \bar{k}_{n2}; \sigma_2$ — параметры I и II нормальных законов.

В табл. 1 приведены средние значения коэффициента коммутационных перенапряжений для исследуемых двигателей.

Снижение среднего уровня коммутационных перенапряжений с увеличением числа пар полюсов для исследуемых двигателей связано, по-видимому, с изменением колебательных контуров, образованных обмоткой.

Таблица 1

Тип двигателя	Количество полюсов			
	2	4	6	8
АО2-32	6,56	5,44	5,56	—
ВАО-62	5,935	5,26	5,125	4,444
ВАО-72	6,648	5,796	4,523	4,50
ВАО-82	6,521	6,084	5,918	5,540

Наличие двух максимумов в распределении k_n обусловлено наличием двух колебательных контуров: один из них может быть образован межвитковой емкостью и индуктивностью обмотки, другой — индуктивностью и емкостью обмотки относительно заземленного корпуса. С увеличением габарита машины кратность перенапряжения увеличивается.

Аппроксимация распределения k_n позволяет рассчитать вероятность появления опасного перенапряжения при ν -включениях машины

$$P_o(k_n > k_{ноп}) = 1 [1 - P(k_{ноп} > k_{ni})]^\nu.$$

Таблица 2

Тип двигателя	Y_1	Y_2	$k_{п1}$	$k_{п2}$	σ_1	σ_2
АО2-32-2	0,5	0,5	4,7	9	1,5	1,25
АО2-32-4	0,4	0,6	5	8	2,5	0,95
АО2-32-6	0,33	0,67	5	8	2,42	0,6
ВА0-62-2	0,26	0,74	3,5	6,5	1,17	1,83
ВА0-62-4	0,55	0,45	4,5	6,5	2,23	1,53
ВА0-62-6	0,25	0,75	1,5	5,5	1,16	1,83
ВА0-62-8	0,67	0,33	3,5	6,5	1,56	1,22
ВА0-72-2	0,30	0,70	4,6	7,7	1,23	1,73
ВА0-72-4	0,6	0,4	4,5	7,5	1,18	1,37
ВА0-72-6	0,55	0,45	3,5	6,5	1,165	1,48
ВА0-72-8	0,68	0,32	5,7	7,5	1,42	1,12
ВА0-82-2	0,26	0,74	4,4	7,3	1,07	1,33
ВА0-82-4	0,55	0,45	4,5	7,5	1,21	1,26
ВА0-82-6	0,6	0,4	4,4	7,5	1,58	1,15
ВА0-82-8	0,62	0,38	4,2	6,5	1,32	1,82

Опасным коэффициентом перенапряжения было принято считать коэффициент, рассчитанный, исходя из уровня коммутационного перенапряжения, создающего на одной катушке фазы напряжение, равное или превышающее напряжение U_B

$$k_{\text{поп}} = \frac{U_B \cdot n_k}{U_m},$$

где

U_B — среднее пробивное напряжение воздуха толщиной, равной двойной толщине изоляции;

n_k — число катушек в фазе;

U_m — амплитудное значение фазного напряжения машины.

Выводы

1. Разработана методика экспериментального исследования коммутационных перенапряжений в низковольтных электродвигателях.
2. Установлено, что при включении машины возникают перенапряжения, опасные для изоляции электрических машин.
3. Распределение k_n аппроксимируется суперпозицией двух нормальных законов. Параметры законов определены.
4. Значения k_n существенно зависят от полюсности и габарита машины. С увеличением числа пар полюсов с 2 до 8 k_n снижается на 24%. С увеличением габарита машины с 3-го по 8-й возрастает на 20%.