

УДВОЕНИЕ ПАМЯТИ ДЛЯ НАБОРА ПРОГРАММ В ЭВМ «ПРОМИНЬ»

В. М. РЕЙДЕР

(Представлена научным семинаром отдела вычислительной техники НИИ АЭМ)

Широко распространенная в народном хозяйстве электронная цифровая вычислительная машина «Проминь» имеет существенный недостаток — малую память для набора программ. В литературе [1] описана схема, благодаря которой можно считать информацию с двух программных матриц. Однако эта схема не позволяет выполнять логические операции управления с одной программной матрицы на другую. Ясно, что класс решаемых задач при этом резко ограничен.

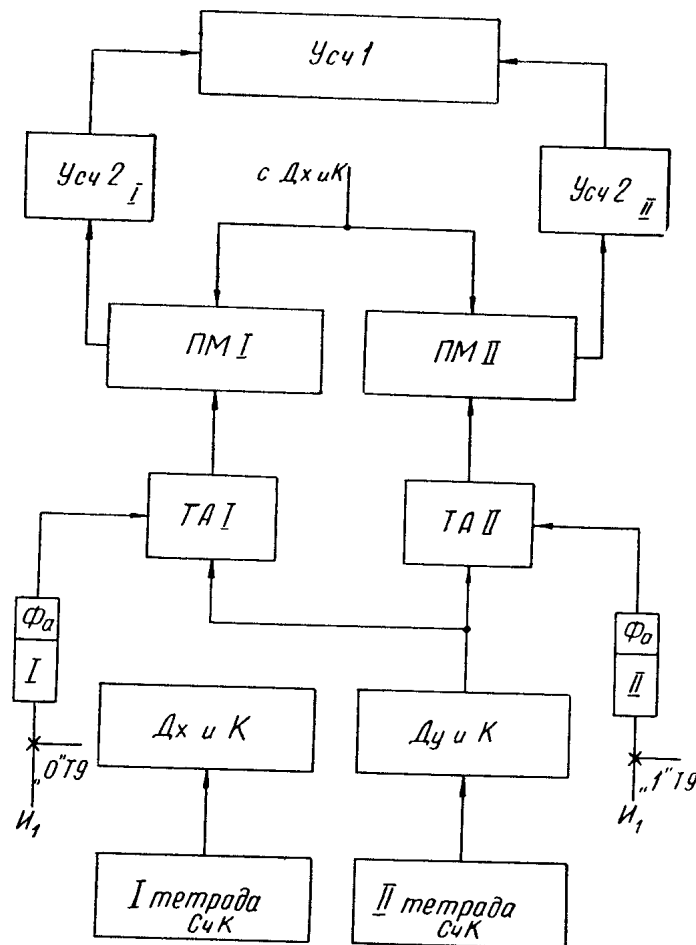


Рис. 1.

В данной работе предлагается схема, разрешающая использование логических операций передачи управления УП1, УП2, БП при переходе с одной программной матрицы на другую. В качестве дополнительной программной матрицы может быть использована либо программная матрица другой машины типа «Проминь», либо отдельное устройство программной матрицы с полным комплектом усилителей считывания УСЧ 2.

На рис. 1 представлена блок-схема, поясняющая принцип работы с двумя программными матрицами. Признаком, определяющим обращение машины к своей или иной матрице, является состояние триггера T_9 . При нулевом состоянии триггера T_9 происходит обращение к одной программной матрице, при единичном состоянии триггера T_9 осуществляется обращение к программной матрице другой машины. Разрешение и запрет обращений к программным матрицам производится через разрешение и запрет импульсов опроса программных матриц I_1 , управляемых триггером T_9 . Информация, считанная с программных матриц ПМ1 и ПМ2, усиливается своими усилителями УСЧ 2 и поступает на общие усилители считывания УСЧ 1.

Для реализации логических операций передачи управления БП,

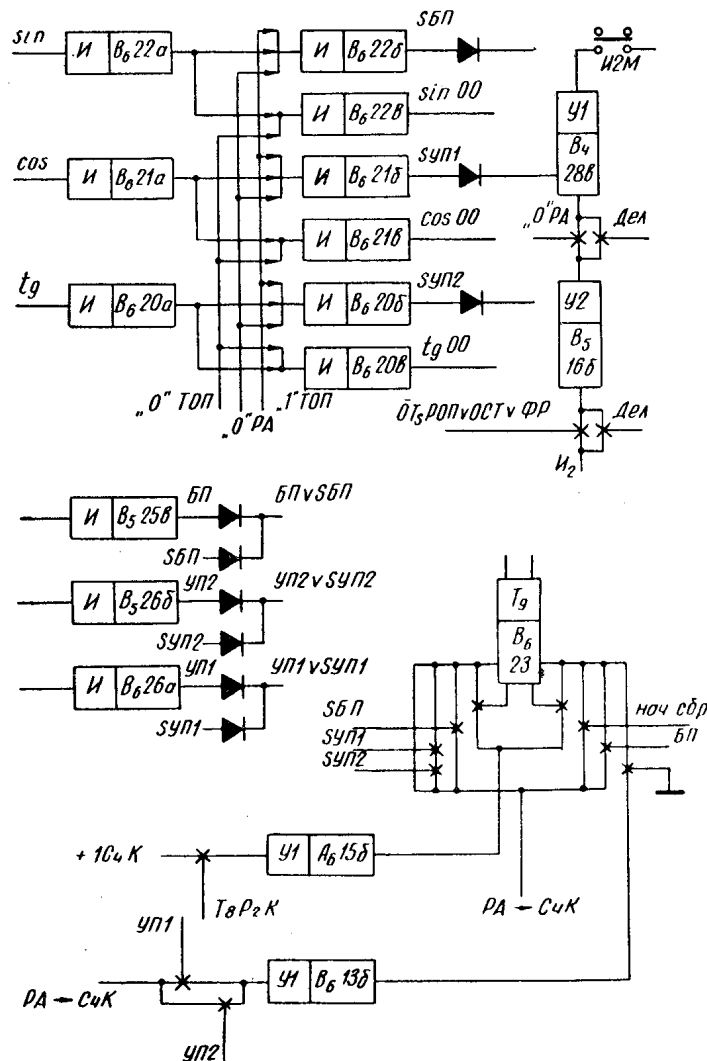


Рис. 2

УП 1, УП 2 на другую матрицу и выполнения их внутри этой матрицы использованы соответственно коды операций $\sin \overline{OO}$, $\cos \overline{OO}$ и $\text{tg} \overline{OO}$, которые обозначены соответственно в схеме как $SBП$, $SУП1$ и $SУП2$. На рис. 2 представлена схема, реализующая выполнение функций:

$$SBП = „O“ T_{оп} \wedge \sin \wedge \overline{OO} PA$$

$$SУП1 = „O“ T_{оп} \wedge \cos \wedge \overline{OOPA}$$

$$SУП2 = „O“ T_{оп} \wedge \text{tg} \wedge \overline{OO} PA$$

Поскольку коды операций \sin и \cos с адресом в машине используются как операции $ЧmPг$ и $3nPг$, для выделения логических операций $SУП1$ и $SУП2$ используется признак «O» ТОП. Для исключения обращения к микропрограммной матрице при кодах $SBП$, $SУП1$ и $SУП2$ импульс И2М перекрывается уровнем «O» PA (рис. 2). Выполнение логических операций $SBП$, $SУП1$, $SУП2$ осуществляется по тем же алгоритмам, что и операции $БП$, $УП1$ и $УП2$. После выполнения 99 номера команды любой программной матрицы триггер T_9 опрокидывается в противоположное состояние, тем самым подготавливая опрос другой матрицы с нулевой команды.

Для реализации вышеописанной схемы были установлены 1 ячейка триггера, 3 ячейки инверторов и 6 диодов типа Д9Е. Кроме этого, были задействованы ранее не использовавшиеся в машине 2 ячейки усилителей У1, одна ячейка усилителя У и добавлено по одному входу ячейкам Усч.1.

Таким образом, переход с первой программной матрицы на вторую осуществляется по командам $SУП1$ и $SУП2$ при выполнении логических условий и по команде $SBП$ — безусловно. Обратный переход возможен при выполнении логических условий по командам $УП1$ и $УП2$ и безусловно по команде $БП$.

ЛИТЕРАТУРА

1. В. Ф. Литвиненко. Увеличение числа команд и библиотеки подпрограмм в машине «Проминь». Реферативный сборник «Приборы и средства автоматизации», вып. 9. 1966, М.