

ОПРЕДЕЛЕНИЕ ОПТИМАЛЬНОГО МЕСТОПОЛОЖЕНИЯ ИСТОЧНИКА ПИТАНИЯ В РАСПРЕДЕЛИТЕЛЬНЫХ СЕТЯХ НА АНАЛОГОВОМ УСТРОЙСТВЕ

Н. А. ДУЛЬЗОН, Р. И. ЗАКИРОВ

(Представлена научным семинаром кафедр электрических станций
и электрических систем и сетей)

На кафедре электрических систем и сетей ТПИ разработано аналоговое устройство, которое позволяет находить местоположение источника питания (ИП) в радиально-лучевых сетях [1]. Представляется возможным использовать это же устройство для отыскания местоположения ИП в тех случаях, когда участки радиальных линий прокладываются параллельно осям прямоугольных координат (для двух- и трехмерного пространства). В этом случае функция приведенных расчетных затрат на сеть (рис. 1) будет

$$\begin{aligned} Z &= \sum_{k=1}^n z_k l_k = \sum_{k=1}^n z_k (|x - x_k| + |y - y_k|) = \\ &= \sum_{k=1}^n z_k |x - x_k| + \sum_{k=1}^n z_k |y - y_k|, \end{aligned} \quad (1)$$

где

z_k — приведенные расчетные затраты на единицу длины линии;
 l_k — длина линии до k -ой нагрузки;
 x, y — координаты ИП;
 x_k, y_k — координаты k -ой нагрузки.

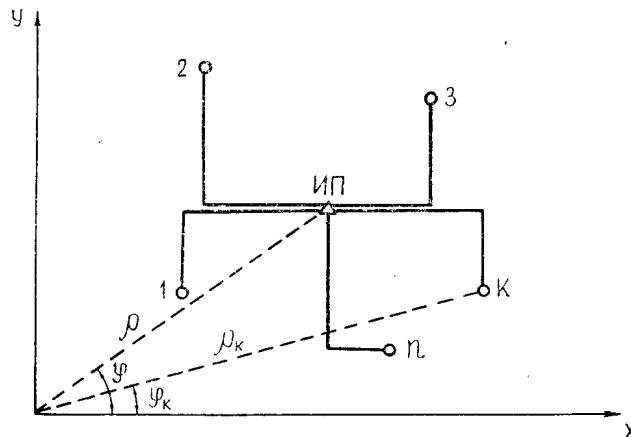


Рис. 1. 1, 2, ..., k, ..., n — номера приемников электроэнергии, ИП — источник питания

Аналоговое устройство [1] позволяет отыскивать минимум функции:

$$Z = \sum_{k=1}^n z_k \sqrt{\rho^2 + \rho_k^2 - 2\rho\rho_k \cos(\varphi - \varphi_k)}, \quad (2)$$

где

ρ, φ — радиус-вектор ИП и соответствующий полярный угол;

ρ_k, φ_k — соответствующие величины для каждой нагрузки.

При $\varphi = \varphi_k$ это выражение принимает вид:

$$Z = \sum_{k=1}^n z_k(\rho - \rho_k),$$

аналогичный составляющим функции (1). Таким образом, с помощью аналогового устройства представляется возможным отыскать минимум функции (1), если минимизацию провести отдельно по оси x и оси y . Для получения суммарных приведенных расчетных затрат для всей сети необходимо просуммировать затраты по осям. Аналогично нужно поступать при отыскании местоположения ИП в трехмерном пространстве.

Для примера рассмотрим электроснабжение реального квартала жилмассива (рис. 2), для которого определим оптимальное местоположение ИП и сравним его по суммарным расчетным затратам с местоположением ИП, найденным по «центру тяжести нагрузок» [2] и с существующим в действительности местоположением ИП.

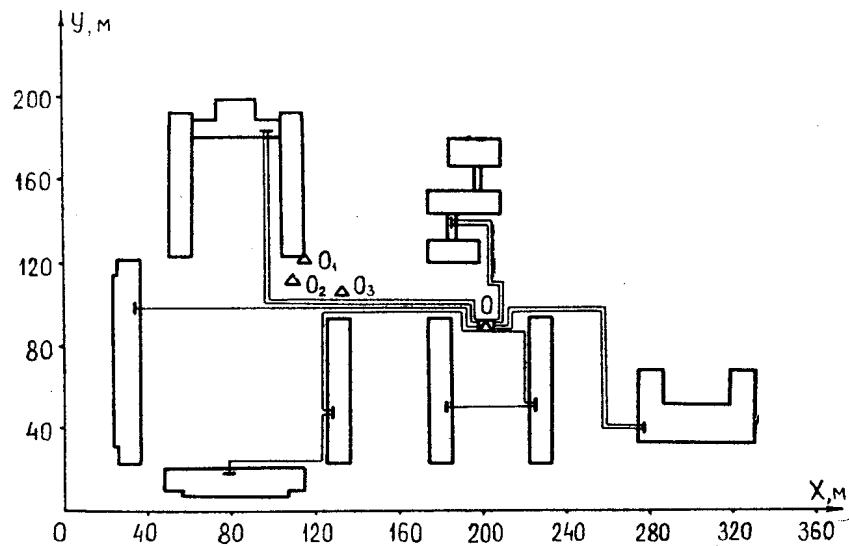


Рис. 2. План квартала жилмассива

Исходными данными для решения задачи определения оптимального местоположения ИП на аналоговом устройстве являются координаты потребителей в прямоугольной системе координат и удельные приведенные расчетные затраты.

В результате расчета на аналоговом устройстве получено оптимальное местоположение ИП с координатами $x = 115$ м; $y = 122$ м (точка O_1) и с суммарными приведенными расчетными затратами 1,077 тыс. руб. Но установить ИП в этой точке не представляется возможным (угол жилого дома), поэтому ИП необходимо сместить в точку O_2 с координатами $x = 110$ м, $y = 111,5$ м, при этом суммарные приведенные расчетные затраты стали равными 1,080 тыс. руб.

Расчет по «центру тяжести нагрузок» показал, что ИП надо ставить в точку O_3 с координатами $x=133$ м, $y=105$ м, при этом суммарные приведенные расчетные затраты стали равными 1,085 тыс. руб., т. е. практически разницы в приведенных расчетных затратах при оптимальном размещении ИП и размещением ИП по «центру тяжести нагрузок» в данном случае не оказалось.

Для в действительности существующего местоположения ИП суммарные приведенные расчетные затраты оказались равными 1,317 тыс. руб., что больше на 22% по сравнению с затратами при расположении ИП в оптимальной точке.

Вывод. Данное аналоговое устройство позволяет найти оптимальное местоположение ИП как в радиально-лучевых сетях, так и в тех случаях, когда участки радиальных линий прокладываются параллельно осям прямоугольных координат. Кроме того, довольно просто оценить увеличение затрат при расположении ИП в любой другой точке, что особенно важно при проведении практических расчетов по размещению ИП.

ЛИТЕРАТУРА

1. Н. А. Дульзон, Р. И. Закиров. Электрификация металлургических предприятий Сибири (по материалам научно-технической конференции), Новокузнецк, 1971.
2. А. А. Федоров. Основы электроснабжения промышленных предприятий. «Энергия», М., 1967.