

## АНАЛИЗ НАДЕЖНОСТИ И БЕЗОПАСНОСТИ ЭКСПЛУАТАЦИИ ГИБКИХ ВЫСОКОВОЛЬТНЫХ ЭКСКАВАТОРНЫХ КАБЕЛЕЙ

В. Г. КУЛЕМЗИН, В. Ф. КУЦЕПАЛЕНКО

(Представлена кафедрой охраны труда)

Гибкие высоковольтные кабели, применяемые на открытых горных работах для питания электроэнергией экскаваторов, эксплуатируются в тяжелых условиях. Они подвергаются многократным и сложным деформациям: изгибу, кручению, растяжению, ударам падающих кусков угля и породы, перемещаются по скальному грунту, испытывают воздействие климатических факторов. В этих условиях возникают частые повреждения кабелей, что повышает опасность электропоражений обслуживающего персонала и вызывает длительные простои высокопроизводительного оборудования.

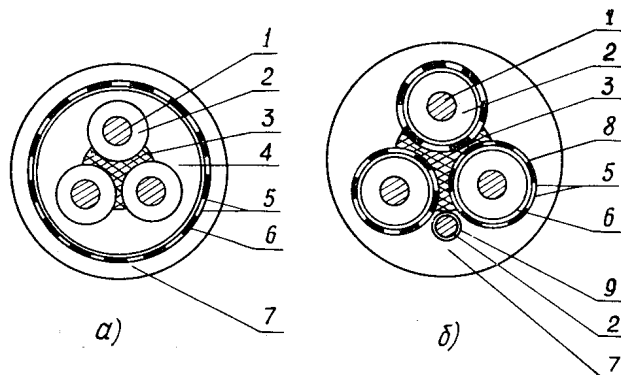
Анализ показывает, что повреждения экскаваторных кабелей часто являются причиной коротких замыканий в высоковольтных сетях карьеров. По данным литературы [1, 2, 3], удельный вес этой причины среди других составляет 45—52%, а в общем числе аварий указанного вида 60—80% составляют однофазные замыкания на землю.

Если в дополнение к сказанному учесть сравнительно большую протяженность экскаваторных кабелей (около 200 м на один агрегат), высокое рабочее напряжение (6 кВ) и наличие систематического контакта с этими кабелями лиц обслуживающего персонала, то их следует отнести к высокоопасным элементам электрооборудования карьеров.

В настоящее время на отечественных предприятиях горнорудной, угольной и торфяной промышленности для питания электроэнергией экскаваторов и других мощных передвижных машин применяются гибкие кабели с резиновой изоляцией и оболочкой марок ГТШ и КШВГ. Их конструкции схематически изображены на рисунке, где обозначены соответственно буквами «а» и «б».

Рис. 1. Конструкции экскаваторных кабелей типов ГТШ (а) и КШВГ (б):

1 — токоведущая жила; 2 — изоляция жилы; 3 — сердечник кабеля; 4 — изоляционная резиновая оболочка; 5 — прорезиненная ткань; 6 — металлический экран; 7 — шланговая оболочка; 8 — оболочка из озоностойкой резины; 9 — жила заземления



В конструкции экскаваторных кабелей предусмотрен металлический экран, представляющий собой оплетку из медных луженых проволок, наложенную поверх скрученных изолированных жил — в кабелях ГТШ или поверх каждой изолированной силовой жилы — в кабелях КШВГ. Оплетка покрывает 40—60% поверхности изолированных силовых жил.

При работе экраны кабелей заземляются. В кабеле ГТШ, не имеющем заземляющей жилы, заземление экрана производится только со стороны приключательного пункта; на другом конце кабеля экран присоединяется к корпусу экскаватора и служит для последнего заземляющим проводником.

Экран является ответственным элементом, понижающим электроопасность в случаях повреждения изоляции токоведущих жил кабеля. Он образует участок, через который замыкается электрическая цепь для протекания тока с поврежденной фазы на землю. Благодаря этому, значительно уменьшается величина напряжения прикосновения и обеспечивается возможность отключить кабель от сети с помощью защитного аппарата.

Однако если экран получил обрыв в каком-либо месте по своей длине, то нарушается непрерывность цепи заземления кабеля и теряется возможность осуществить указанные выше защитные функции. Случаи повреждения экранирующей оплетки в работающих кабелях представляют частое и интенсивно развивающееся явление.

При изучении опыта предприятий, разрабатывающих открытым способом уголь и торф, установлено, что экраны кабелей ГТШ разрушаются через 1,5—4 месяца, а КШВГ — через 4—8 месяцев эксплуатации. О некоторых характерных случаях разрушений и обусловленных ими электропоражениях людей указывается также в работе инженера А. М. Маврицына [4].

Невысокая надежность работы экрана объясняется его неудовлетворительной конструкцией и тяжелым режимом эксплуатации кабеля, в процессе которой последний испытывает циклические знакопеременные деформации кручения, изгиба и растяжения. Проанализируем происходящие при этом явления.

Кручение кабеля в направлении, совпадающем с направлением наложения проволок экрана или противоположном ему, будет вызывать соответственно увеличение или уменьшение длины спирали проволок в пределах шага свивки оплетки. В первом случае происходит растяжение проволок, а во втором — появляется избыточная длина проволок, за счет которой возникают выпучины в виде Z-образных деформаций.

При изгибе кабеля происходит следующее: проволоки экрана, образующие верхний участок спирали (верхние волокна), подвергаются растяжению; в тех же проволоках на нижних участках появляется избыточная длина, способствующая созданию Z-образных деформаций.

Совокупное действие рассмотренных явлений вызывает прогрессирующее накопление усталости в металле экранных проволок и их интенсивное разрушение. Приведенные ранее сведения с сроках службы экранов позволяют отметить особенно быстрое разрушение их у кабелей ГТШ. Это указывает на нерациональность геометрических параметров экранов данных кабелей.

Силовые жилы кабелей подвержены разрушению значительно слабее, чем экранные оплетки. Сравнительно высокая выносливость силовых жил объясняется тем, что они более гибки в работе, благодаря преимуществам своей конструкции и более рациональному расположению в сечении кабеля.

Попытки повысить стойкость экранной оплетки до уровня силовых жил путем изыскания для нее лучшей конструкции (изменение числа и

диаметра проволок, угла и направления оплетки) не привели к положительным результатам.

Кабель с разрушенным экраном по условиям электроопасности подлежит снятию с эксплуатации. Следовательно, низкое качество экрана ограничивает срок службы кабеля и понижает экономичность его эксплуатации. Принимая во внимание данное положение и учитывая неустранимость недостатков в экранах кабелей ГТШ, по нашему предложению последние сняты с производства, а в кабелях КШВГ усовершенствована конструкция экрана путем замены оплетки на обмотку жил проволоками.

Для проверки выводов, полученных анализом явлений разрушения металлических элементов конструкции кабеля, а также оценки целесообразности упомянутых предложений, были проведены лабораторные исследования, результаты которых представлены в табл. 1 и 2.

Таблица 1

Результаты исследований кабелей на механическую выносливость при разных видах деформаций

Марка и характеристика кабеля	Вид испытания								
	изгиб на $\pm 180^\circ$ $d = 300; P = 20$			осевое кручение на $360^\circ$ на длине 1 м			пробежная машина $d = 200;$ $P = 100$		
	количество циклов	процент разрушения проволок		количество циклов	процент разрушения проволок		количество циклов	процент разрушения проволок	
		в силовых жилах	в экранах		в силовых жилах	в экранах		в силовых жилах	в экранах
1. ГТШ 3×16	2000	0	100	50	0	72,5	1000	0	100
2. КШВГ 3×16+1×6 с оплеткой	2000	0	66,6	200	0	100	1000	0	100
3. КШВГ 3×16+1×6 с обмоткой	2000	0	3,3	—	—	—	10000	15,0	33

Таблица 2

Изменение длины проволок экрана при испытаниях кабелей на кручение

Марка кабеля	Изменение длины проволок оплетки при кручении кабеля на $360^\circ$ на длине 1 м	
	мм	
	Кручение в направлении навивки оплетки	Кручение в направлении, противоположном навивке оплетки
ГТШ 3×16	—170	+130
КШВГ 3×16+1×6	—28	+22

В табл. 1 обозначено:  $d$  — диаметр роликов, огибаемых кабелем при изгибе (мм);  $P$  — величина растягивающей нагрузки (кг). Как видно из этой таблицы, при всех видах механических воздействий — изгибе, кручении, испытании на пробежной машине и идентичных условиях опытов

экранирующая оплетка полностью разрушается у кабелей ГТШ и в меньшей степени — у кабелей КШВГ с улучшенной конструкцией экрана. В тех же условиях в силовых жилах всех опытных кабелей разрушений не обнаруживается. Только при более тяжелом режиме испытаний (значительно повышено число циклов) на пробегной машине кабеля КШВГ с экранирующей обмоткой заметен процесс разрушения и силовых жил.

Исследование осевых деформаций проволок экрана, возникающих при кручении кабеля, дополнительно вскрывает неудовлетворительное качество экрана кабеля ГТШ. Величина этих деформаций составляет на базе 1 м около 15% длины базы (табл. 2). В табл. 2 знаком «минус» обозначено уменьшение длины оплетки в направлении оси кабеля, знаком «плюс» — увеличение этой длины.

Вместе с тем, следует отметить, что указанное усовершенствование оплетки в кабелях КШВГ не решает проблему резкого повышения электробезопасности кабеля: стойкость экрана продолжает оставаться ниже стойкости жил, экранируется только часть поверхности изоляции жил, при эксплуатации кабеля возможен сдвиг прядей по периметру жилы и увеличение расстояния между ними и др.

Для обеспечения безопасной, надежной и экономичной эксплуатации кабелей необходимо комплексное решение вопроса на основе сочетания совершенной внешней защиты кабеля (защита от токов короткого замыкания) с его собственными высокими эксплуатационными качествами.

В настоящее время разрабатывается и внедряется на открытых горных работах современная защитная аппаратура, гарантирующая отключение поврежденного кабеля от источника питания электроэнергией. С целью улучшения качества самого кабеля необходимо, прежде всего, изменить в принципе конструкцию его экранирующего устройства. Одним из эффективных решений этой задачи может быть применение электропроводящей резины в качестве экранирующего покрытия поверх изоляции силовых жил.

#### ЛИТЕРАТУРА

1. Б. П. Белых, И. С. Свердель, Ф. М. Усов. Электрическая защита от замыканий в сетях карьеров. «Недра», М., 1967.
2. А. М. Маврицын, В. Ф. Бухтояров. Защита от однофазного замыкания на землю в карьерах. «Недра», М., 1968.
3. Л. В. Гладилин, В. И. Шуцкий, И. Е. Васильев. Сравнительная оценка некоторых факторов, влияющих на безопасность и безаварийность эксплуатации электрических сетей напряжением выше 1000 в. «Горный журнал», 1968, № 12.
4. А. М. Маврицын. О дефектах конструкции гибких кабелей, применяемых в карьерах. «Промышленная энергетика», 1968, № 1.