

## СИНТЕЗ ЛИНЕЙНОГО ФИЛЬТРА ВРЕМЕННЫХ ФУНКЦИЙ

Ю. П. ЗАБАШТА

(Представлена кафедрой вычислительной техники)

Развитие цифровой магнитной записи идет по пути достижения высокой плотности записи информации как продольной, так и поперечной с целью получения более совершенного сочетания большой емкости, высокой скорости выдачи данных и малого времени выборки информации.

Возможности существующих устройств неизбежно ограничены параметрами систем головка-носитель. С развитием техники появились головки с узкой щелью для контактной или близкой к контактной записи на тонкий высококачественный магнитный носитель. Дальнейшее повышение плотности записи информации путем улучшения этих компонентов связано с большими технологическими трудностями.

Заслуживает внимания перспектива достижения высоких плотностей записи информации другими, более простыми средствами. Длительность воспроизводимого импульса в 4—6 раз превышает ширину записанного магнитного перехода и при высокой плотности записи становится больше периода одного бита [1].

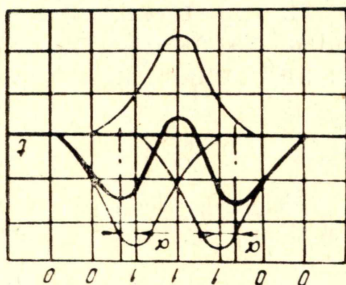


Рис. 1. Процесс перекрытия сигналов

Возникающее перекрытие этих импульсов дает дегенерацию сложного сигнала считывания, в результате чего амплитуды и положения пиков импульсов значительно изменяются из-за влияния соседних импульсов (рис. 1). Процесс перекрытия импульсов в определенных пределах можно считать линейным [1]. Это дает возможность применить принцип суперпозиции и дальнейшие выкладки строить на основе анализа одиночного импульса считывания.

Соответствующая обработка сигнала посредством линейной фильтрации эффективно сужает импульсы считывания, уменьшая интерференцию, и тем самым увеличивает возможность битовой плотности записи.

Этот процесс обработки, с другой стороны, может быть представлен как расширение эффективной разрешающей способности системы путем компенсации последствия высоких частот системой головка-носитель.

Итак, на основе анализа реального сигнала считывания ставится задача синтеза линейного фильтра, сжимающего импульсы считывания. Так как данная система будет обрабатывать временные импульсы, этот фильтр может быть классифицирован как фильтр временных функций.

Линейные фильтры временных функций отличаются по понятию от более распространенных фильтров частотных функций тем, что они предназначены для изменения формы импульса и, следовательно, определяются с точки зрения неустановившегося режима работы.

### Анализ сигнала и передаточная функция

Классический метод синтеза временных функций, как правило, включает в себя аппроксимацию входного  $r(t)$  и выходного (откорректированного) импульса  $q(t)$  посредством математически легко обрабатываемых временных функций.

Из преобразований Фурье или Лапласа этих выражений можно получить передаточную функцию фильтра  $K(p)$

$$K(p) = \frac{G(p)}{R(p)}, \quad (1)$$

где

$$G(p) = \int_{-\infty}^{\infty} q(t) e^{-pt} dt,$$

$$R(p) = \int_{-\infty}^{\infty} r(t) e^{-pt} dt.$$

Чтобы сделать  $K(p)$  физически реализуемой, должна быть проделана дальнейшая аппроксимация  $K(p)$ , которая и представит тогда реальную передаточную функцию синтезируемого фильтра. Весь описанный процесс утомителен и сложен.

Обычно [2], желая упростить данную процедуру, представляют реальный сигнал считывания  $r(t)$  и откорректированный сигнал  $q(t)$  импульсами «колокольной» формы:

$$r(t) = e^{-\mu^2 t^2},$$

$$q(t) = e^{-\xi^2 t^2} t.$$

Коэффициент сжатия на заданном уровне определяется

$$\kappa_c = \frac{\xi}{\mu},$$

а передаточная функция  $K(p)$

$$K(p) = \frac{G(p)}{R(p)},$$

где

$$G(p) = L[q(t)] = \int_{-\infty}^{\infty} e^{-\mu^2 t^2} e^{-pt} dt = \frac{\sqrt{\pi}}{\mu} e^{-\frac{p^2}{4\mu^2}},$$

$$R(p) = L[r(t)] = \int_{-\infty}^{\infty} e^{-\xi^2 t^2} e^{-pt} dt = \frac{\sqrt{\pi}}{\xi} e^{-\frac{p^2}{4\xi^2}}$$

и

$$K(p) = \frac{\xi}{\mu} e^{-\frac{p^2}{4} \left( \frac{1}{\mu^2} - \frac{1}{\xi^2} \right)}.$$

В случае наличия реального сигнала считывания, форма которого может значительно отличаться от гауссовской, классический подход вызывает ряд затруднений.

Вследствие удобных свойств импульса считывания возможно использовать процедуру синтеза, отклоняющуюся от описанной. Во-первых, так как импульс считывания, как правило, симметричный относительно определенного момента времени, то его фазовый спектр будет равен нулю. Кроме того, режим нулевой фазы также выгоден в спектре откорректированного импульса, так как помогает избежать нежелательных выбросов. Это упрощает передаточную функцию  $K(p)$ , как содержащую лишь амплитудные функции.

Во-вторых, точное определение формы входного и выходного импульса фильтра создает ненужные ограничения и дополнительные трудности в определении  $K(p)$ , к тому же форма импульсов считывания непостоянная и является функцией параметров головки, магнитных

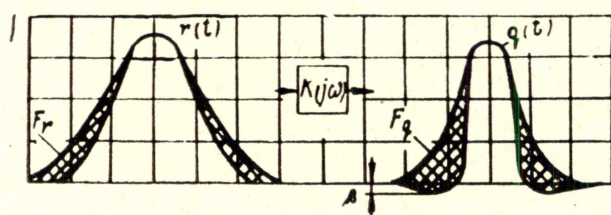


Рис. 2. График входного и выходного ансамбля сигналов

(рис. 2). С точки зрения спектрального анализа, это равносильно заданию области изменения спектральной плотности входных сигналов  $S_r(j\omega)$  (рис. 3).

Ясно, что пределы сжатия входного сигнала ограничены как его шириной, так и уровнем шумов носителя  $\gamma$  на входе фильтра. Отсюда имеет смысл рассматривать спектр входного сигнала, а следовательно, и передаточную функцию  $K(p)$  до частоты  $\omega_d$  (рис. 3). Исходя из  $\omega_d$ , задаемся коэффициентом сжатия сигнала  $K_c$ , желаемой формой выходного сигнала  $q(t)$  и областью ее изменений  $F_q$  (рис. 2). Следует сразу же отметить, что к форме выходного сигнала не предъявляются жесткие требования. Основным условием является отсутствие на выходе фильтра паразитных выбросов  $\beta$  (рис. 2), величина которых зависит как от формы входного сигнала  $r(t)$ , так и от параметров синтезируемого фильтра. Практически в системах допускаются выбросы  $\beta$  порядка 10—15% от амплитуды сигнала.

Таким образом определяется область изменения спектральной плотности выходного сигнала  $S_q(j\omega)$  (рис. 3). Такой подход дает возможность оценить степень влияния определенной полосы частот спектра на форму сигнала.

Область существования передаточной функции  $K(j\omega)$  (рис. 4) определяется отношением

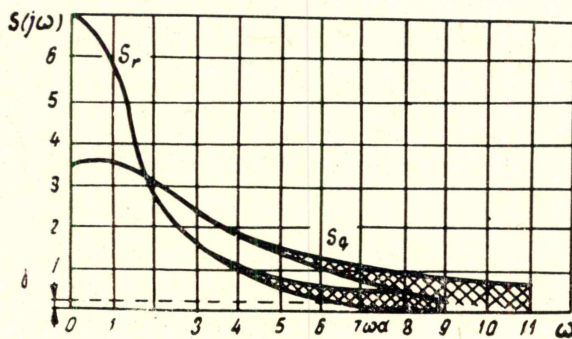


Рис. 3. Спектральная плотность входного и выходного сигналов

$$K(j\omega)_{\min}^{\max} = \frac{S_{q \min}^{\max}(j\omega)}{S_{r \min}^{\max}(j\omega)}, \quad (2)$$

где  $K(j\omega)_{\min}^{\max}$  — предельные значения передаточной функции.

То, что задана некоторая область существования передаточной функции, существенно облегчает задачу ее аппроксимации и позволяет

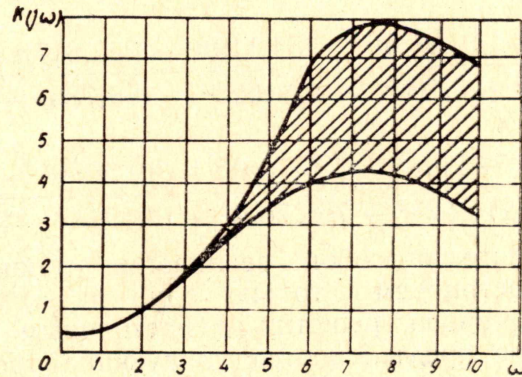


Рис. 4. Передаточная функция фильтра

выбрать удобную с точки зрения математической обработки функцию аппроксимации.

### 3. Синтез фильтра

Для аппроксимации  $K(p)$  была выбрана функция вида  $e^z$

$$K(p) = M_1 e^z, \quad (3)$$

которая является трансцендентной и может быть представлена отношением номиналов от  $p$ .

Тем не менее такое представление не дает в знаменателе полиномов Гурвица, так как уравнение (3) будет иметь квадратную симметрию. Поэтому вместо уравнения (3) рассматривается квадрат абсолютной величины  $K(p)$ , равный

$$|K(p)|^2 = M e^{2z} = K(p) \cdot K(-p). \quad (4)$$

Аппроксимация  $|K(p)|^2$  отношением номиналов от  $p$  осуществлялась с помощью таблицы Паде [2], поскольку она предлагает очень быструю сходимость функции вида  $e^z$ . Принимаем

$$z = \frac{1}{2} \cdot \psi^2 p^2, \quad (5)$$

получаем

$$|K(p)|^2 = M e^{\psi^2 p^2}, \quad (6)$$

что равносильно

$$\begin{aligned} |K(p)|^2 &= K(p) \cdot K(-p) = \\ &= M \frac{\psi^8 p^8 - 10\psi^6 p^6 + 45\psi^4 p^4 + 105\psi^2 p^2 + 105}{\psi^8 p^8 - 10\psi^6 p^6 + 45\psi^4 p^4 + 105\psi^2 p^2 + 105}. \end{aligned} \quad (7)$$

Для рассматриваемого случая, исходя из области существования  $K(p)$ , было принято  $\psi = 0,34$ . Решая уравнение (7), получаем значения нулей

$$\begin{aligned} &\pm 4,874 \pm j 2,358, \\ &\pm 5,060 \pm j 0,741 \end{aligned} \quad (8)$$

$$\begin{aligned} &\pm 2,358 \pm j 4,874, \\ &\pm 0,741 \pm j 5,060. \end{aligned}$$

Если рассматривать полюса и нули на комплексной плоскости, то необходимо взять полюса в левой полуплоскости, а нули — в правой, так как это гарантирует более линейную фазовую характеристику, чем при других вариантах [3]. Тогда выражение передаточной функции принимает вид

$$K(p) = M \frac{p^4 - 19,868p^3 + 154,119p^2 - 551,617p + 776,700}{p^4 + 6,198p^3 + 62,162p^2 + 166,783p + 776,700}. \quad (10)$$

При  $p = j\omega$

$$K(j\omega) = M \left[ \frac{(\omega^4 - 154,119\omega^2 + 776,700)^2 + (19,868\omega^2 - 551,617\omega)^2}{(\omega^4 - 621,162\omega^2 + 776,700)^2 + (6,198\omega^2 - 166,783\omega)^2} \right]^{1/2}. \quad (11)$$

Существует много способов реализации данной передаточной функции. Проиллюстрируем только одно из возможных решений, а именно: симметричную решетку с постоянным сопротивлением. К данной структуре предъявляются следующие требования:

1.  $K(p)$  не должна иметь полюсов в правой полуплоскости или на мнимой оси.
2.  $K(j\omega) \leq 1$  для  $0 \leq \omega \leq \infty$ .

Исследуемая передаточная функция  $K(p)$ , приведенная в выражении

(10), соответствует первому требованию. Чтобы выполнить второе, необходимо умножить  $K(p)$  на

$$M \leq \frac{1}{|K(p)|_{\max}}, \quad (12)$$

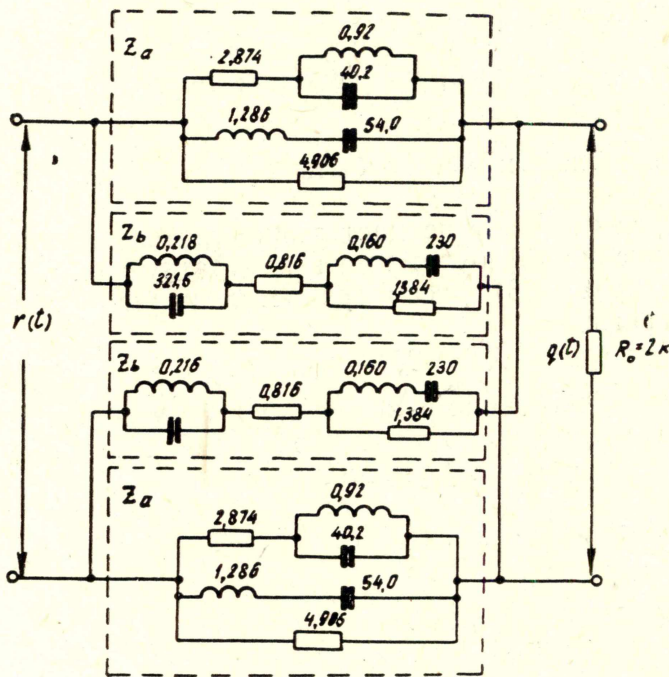


Рис. 5. Схема фильтра

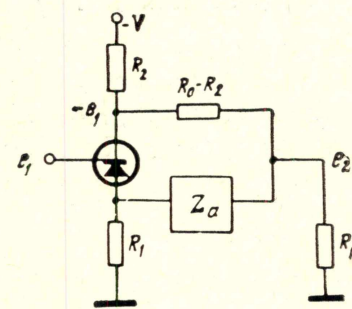


Рис. 6. Схема активного фильтра

где  $|K(p)|_{\max}$  — максимальное значение модуля  $K(p)$ , в рассматриваемом случае  $|K(p)|_{\max} = 14,30$ .

Принимая  $M = 0,07$ , получаем

$$K(p) = \frac{0,07p^4 - 1,39p^3 + 10,78p^2 - 38,55p + 53,6}{p^4 + 6,198p^3 + 62,16p^2 + 166,80p + 766}. \quad (13)$$

В терминах передаточной функции  $K(p)$  сопротивления ветвей симметрической решетки определяются

$$Z_a(p) = R_0 \frac{1 - K(p)}{1 + K(p)}, \quad (14)$$

$$Z_b(p) = R_0 \frac{1 + K(p)}{1 - K(p)}.$$

Фильтр нагружен на линейный усилитель с входным импедансом, принятым равным 2 ком. Схема фильтра представлена на рис. 5.

#### 4. Результаты испытаний

Практические хорошие результаты (коэффициент сжатия  $\kappa_c = 1,8 \div 2$ ) дает активный фильтр [4], использующий одно плечо  $z_a$  (рис. 6).

Его передаточная функция

$$\frac{e_2}{e_1} = \frac{\frac{1}{R_1 + Z_a} - \frac{1}{R_0}}{\frac{1}{R_1 + Z_a} + \frac{1}{R_0} + \frac{1}{R_L}} \quad (15)$$

при  $R_L \gg R_0 \gg R_1$  принимает вид

$$\frac{e_2}{e_1} = \frac{R_0 - Z_a}{R_0 + Z_a} = K(p). \quad (16)$$

Испытания фильтра проводились на запоминающем устройстве с плавающими магнитными головками. На рис. 7 показан одиночный

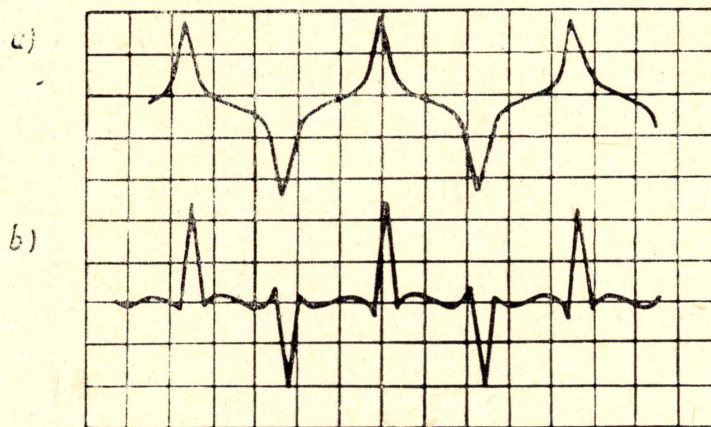


Рис. 7. Сигнал считывания 10001000 до (а) и после (в) фильтра

импульс считывания до (а) и после (в) прохождения фильтра. Длительность одиночного входного импульса на уровне 0,5 равна 5 мсек, выходного — 2,5 мсек. Коэффициент сжатия фильтра  $\kappa_c = 2$ . Рис. 8 иллюстрирует действия фильтра на циклический код 100111001.

Лабораторные испытания показали, что активный частотно-временной фильтр может быть практически использован для сжатия импуль-

сов считывания в системах записи информации на магнитный носитель. При этом плотность записи информации при прочих равных условиях может быть увеличена в 1,8—2,0 раза.

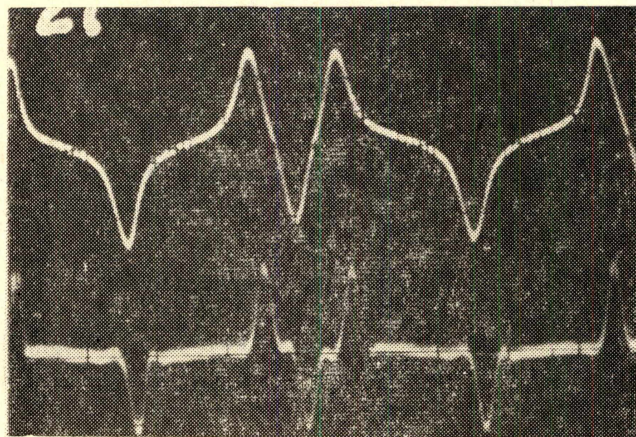


Рис. 8. Сигнал считывания 100011100 до (а) и после (б) фильтра

#### ЛИТЕРАТУРА

1. D. F. Eldridge. Magnetis Reacording Reproduction of pulses. IRE. Transactions on Audio III—IV, 1960.
2. H. M. Sierra. Inceased maqnetic reacording read—back resolution by meaus of linear passive network. I. B. M. Jaurnal. January, 1963.
3. Н. Балабанян. Синтез электрических цепей. ГЭИ. 1961.
4. P. D. Dodd. A simple active aquivalent to a lattice pulse—slimmenq filter. I. B. M. Journal. Julu. 1963.