

### ЭЛЕКТРОННО-ИОННАЯ ИМПУЛЬСНАЯ СЛЕДЯЩАЯ ПОДАЧА ЖЕЛОБОШЛИФОВАЛЬНЫХ СТАНКОВ

В. А. БЕЙНАРОВИЧ, А. И. ЗАЙЦЕВ

Выпускаемые в настоящее время желобошлифовальные станки оборудованы нерегулируемыми приводами с асинхронными двигателями. Повышение производительности и улучшение качества обработки изделий может быть достигнуто за счет использования на выпускаемых станках следящих приводов поперечной подачи, а также систем поддержания постоянства линейной скорости шлифования [1, 2, 3, 4].

На кафедре ЭПП Томского политехнического института для 5ГПЗ разработана система электронно-ионной импульсной следящей подачи желобошлифовальных станков типа ЛЗ-5М.

Следящие подачи осуществляют регулирование либо по скорости действительной подачи, то есть по скорости съема припуска [1, 4], либо по мощности шлифования [3]. В приведенном варианте системы регулирование производится по скорости действительной подачи ввиду того, что на станках ЛЗ-5 применяются только самозатачивающиеся шлифовальные круги и в этом случае скорость действительной подачи определяет все основные показатели процесса шлифования: глубину ожога, чистоту поверхности, стоимость обработки, износ шлифовального круга и другие [1, 2].

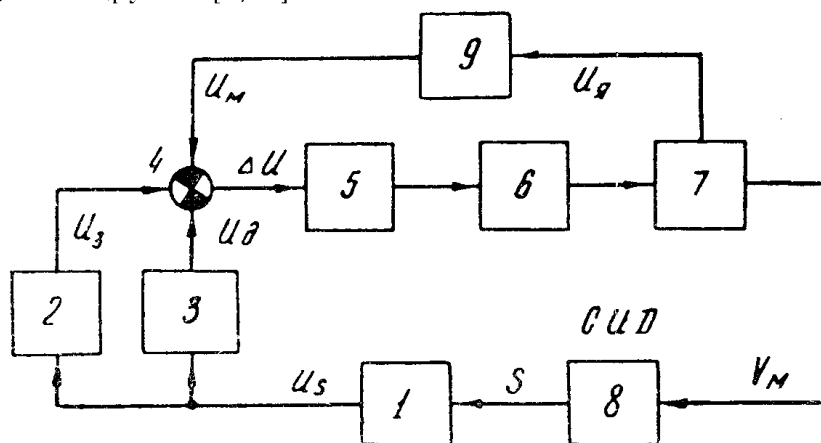


Рис. 1.

По структуре (рис. 1) разработанная следящая подача представляет замкнутую САУ релейного действия с жесткими отрицательными

обратными связями по припуску изделия, скорости действительной подачи и скорости моторной подачи.

Принцип действия системы состоит в следующем. Величина припуска изделия  $S$  линейно преобразуется индуктивным датчиком 1 в напряжение  $U_s$ , поступающее в узел программирования 2 и дифференцирующий каскад 3. Напряжение  $U_3$ , пропорциональное заданной скорости подачи, и напряжение  $U_d$ , пропорциональное скорости действительной подачи, поступают в элемент сравнения 4. Сюда же подается напряжение  $U_m$ , пропорциональное скорости моторной подачи. Эта связь обеспечивает получение малых скоростей подачи в конце шлифования, когда величина  $U_d$  стремится к нулю. Отклонение  $\Delta U$  поступает на релейный элемент 5, усилитель 6 и обеспечивает работу двигателя 7 со скоростью, необходимой для получения заданной скорости действительной подачи. При  $U_d + U_m < U_3$  двигатель 7 включается и производит поперечную подачу, при  $U_d + U_m \geq U_3$  двигатель теряет питание.

Электрическая схема следящей подачи приведена на рис. 2. Величина припуска измеряется индуктивным датчиком ИД с чувствительностью 80—100 в/мм. Напряжение датчика с помощью стабилитрона Д-810 Д<sub>1</sub> и ограничительного сопротивления  $R_4$  формируется в положительные импульсы на  $R_6$ , амплитуда которых пропорциональна припуску в пределах от 0 до 0,1 мм и постоянна при  $S > 0,1$  мм, чем осуществляется программирование заданной скорости действительной подачи  $V_3$  в функции припуска  $S$  (рис. 3). На  $R_8$  поступает напряжение, пропорциональное скорости действительной подачи и на  $R_9, R_{10}$  — моторной подаче. Оба этих напряжения имеют полярность, встречную полярности программирующих импульсов. После детектирования диодом Д<sub>2</sub> импульсы напряжения рассогласования поступают на усилитель Л<sub>1</sub>—Л<sub>3</sub>, в сеточную цепь тиратрона Т, „открывают“ тиратрон, двигатель подачи ДП получает питание и осуществляет подачу. Система выполнена таким образом, что при отсутствии действительной подачи скорость моторной подачи  $V_m$  превышает в 2,3 раза заданное значение. Такая форсировка обеспечивает получение заданных действительных подач при использовании даже самых мягких шлифовальных кругов. Как только величина действительной подачи достигает заданного значения, диод Д<sub>2</sub> открывается и шунтирует вход усилителя. В результате тиратрон Т запирается опорным напряжением  $U_0$ .

Момент окончания обработки фиксируется нуль-индикатором НИ, в котором использовано поляризованное реле РП-4 и усилитель ПТ на триоде П-16. Схема реагирует на изменение фазы напряжения индуктивного датчика при переходе через нулевое значение.

Двигатель подачи ДП типа МИ-12Ф независимого возбуждения работает в системе с импульсным регулированием скорости по нереверсивной схеме. Применение нереверсивной схемы возможно, благодаря большой жесткости станка ЛЗ-5. Импульсное регулирование скорости позволяет получить большой диапазон регулирования (более 60) при простой бесконтактной схеме. В режимах быстрого подвода и отвода обеспечивается питание двигателя повышенным напряжением и тиратрон Т используется как неуправляемый выпрямитель.

Величина скорости действительной подачи задается изменением сопротивления  $R_{10}$ .

Регулирование минимальной скорости подачи в момент окончания процесса шлифования производится с помощью сопротивления  $R_2$  введением добавочного напряжения, которое обеспечивает получение минимальной поперечной подачи при напряжении индуктивного датчика, равном нулю, так как нуль-индикатор срабатывает, как говорилось

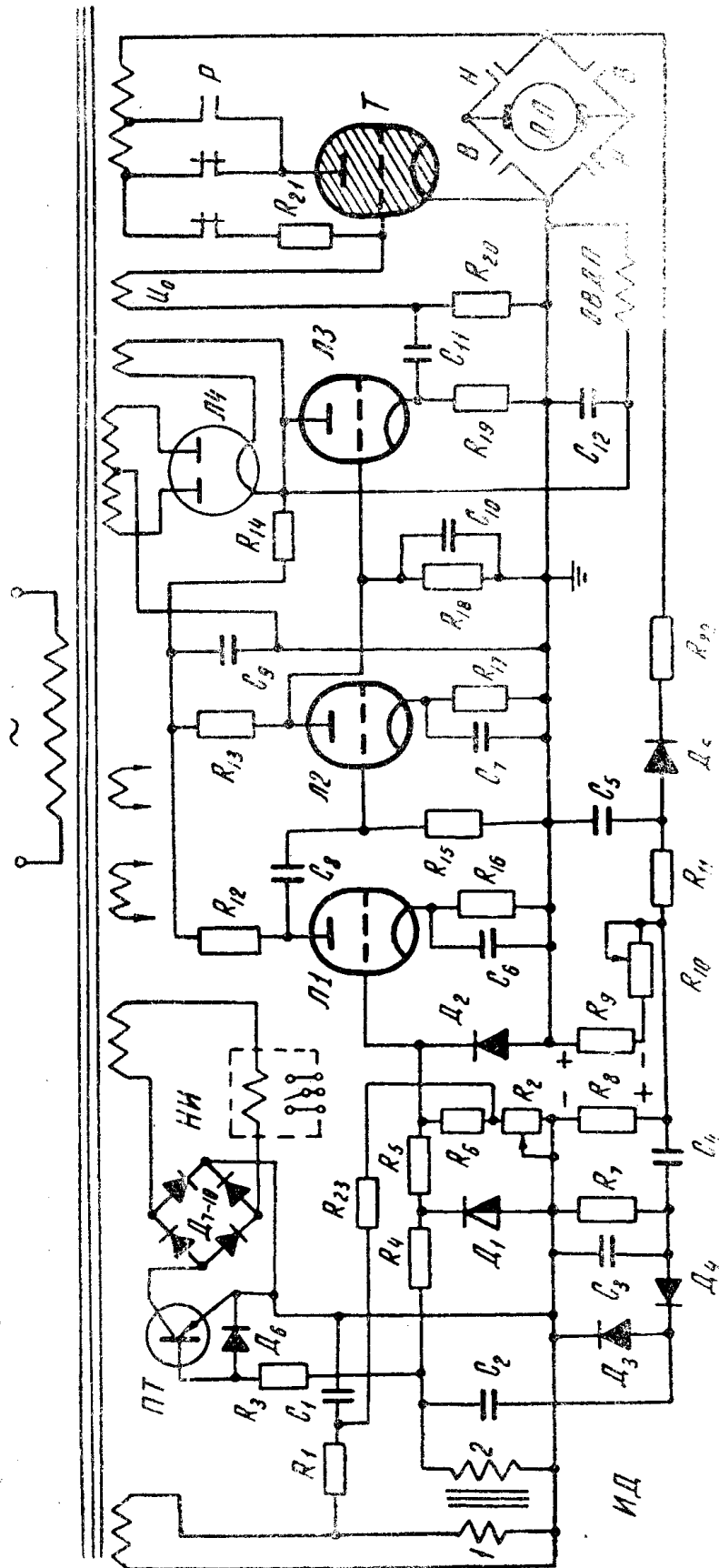


Рис. 2.

выше, при переходе напряжения индуктивного датчика через нулевое значение и изменении фазы на  $180^\circ$ .

Система следящей подачи отличается от прежних [4] большей стабильностью работы, исключением влияния разброса пусковой характеристики тириатрона, отсутствием модулятора, упрощением схемы и увеличением надежности.

Разработанная система может использоваться и при необходимости регулирования скорости подачи в функции мощности шлифования. Для этого на сопротивление  $R_8$  следует подать в указанной полярности напряжение постоянного тока, пропорциональное мощности шлифования.

Испытания следящей подачи на станке ЛЗ-5М показали, что она обеспечивает заданный технологический цикл шлифования (рис. 3).

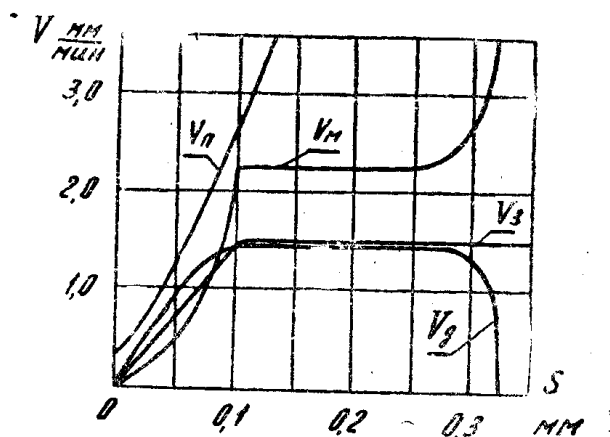


Рис. 3.

Время шлифования сокращается в среднем на 27%, чистота обработки повышается на один класс, ожоги отсутствуют, размерный разброс уменьшается в 3—4 раза. Разработанная система следящей подачи имеет малые габариты, небольшой вес, низкую стоимость, не содержит дефицитных деталей. Параметры схемы не критичны, наладка сводится к фазировке напряжений путем соответствующего подключения выводов обмоток. Изготовление и обслуживание следящей подачи не требует высокой квалификации. Система выполнена в виде сменного блока.

#### ЛИТЕРАТУРА

1. Е. С. Железнов. Электрическая следящая подача для шлифования желобов колец подшипников. Технология подшипникоостроения, ВНИИПП, № 10, 1956.
2. Х. Х. Баталов. Экспериментальное исследование сферического шлифования подшипниковых колец методом качания. Станки и инструмент, № 1, 1956.
3. А. А. Сиротин, В. А. Елисеев. Новый электропривод шлифовальных станков, работающих по заданному циклу с поддержанием постоянства мощности и скорости шлифования. Автоматизация процессов машиностроения, том 1, 1962.
4. В. А. Бейнарович, А. И. Зайцев. Автоматизация желобошлифовальных станков. Известия вузов, Машиностроение, № 3, 1962.

Поступила в редакцию  
в июне 1962 г.