

**СИНТЕЗ ОПТИМАЛЬНОГО ПО БЫСТРОДЕЙСТВИЮ  
УПРАВЛЕНИЯ ОБЪЕКТОМ ТИПА ДВОЙНОГО  
ИНТЕГРИРУЮЩЕГО ЗВЕНА В УСЛОВИЯХ НЕПОЛНОЙ  
ЕГО НАБЛЮДАЕМОСТИ**

В. Д. ЦЫДЕНОВ, А. М. МАЛЫШЕНКО

(Представлена научно-техническим семинаром кафедры автоматикки  
и телемеханики)

Ниже решается задача отыскания оптимального по быстродействию управления объектом типа двойного интегрирующего звена, описываемого уравнением

$$I \ddot{\alpha}(t) = M_y(t) - M_b(t) \quad (1)$$

при следующих условиях:

1. Объект неполностью наблюдаем.

Имеется возможность получать косвенным путем информацию о координате  $\alpha(t)$  лишь через координату  $g(t)$ , связанную с ней уравнением

$$T_1 \dot{g}(t) + g(t) = \kappa \alpha(t). \quad (2)$$

2. Исполнительное устройство состоит из нелинейного элемента (НЭ) и инерционного звена, уравнение которого имеет вид

$$T_2 \dot{M}_y(t) + M_y(t) = F(u). \quad (3)$$

3. Имеется ограничение на управление

$$|F(u)| \leq 1. \quad (4)$$

В уравнениях (1), (2) и (3)  $I$ ,  $\kappa$ ,  $T_1$  и  $T_2$  — постоянные величины;  $F(u)$  — регулирующее воздействие;  $M_b(t)$  — внешнее воздействие.

Требуется найти оптимальное по быстродействию управление, удовлетворяющее ограничению (4) и переводящее систему (рис. 1) из произвольного начального состояния в конечное состояние ( $\alpha = 0$ ,  $\dot{\alpha} = 0$ ) за минимальное время. Для решения поставленной задачи уравнения линейной части системы автоматического управления представим в виде

$$\ddot{g}(t) + \frac{T_1 + T_2}{T_1 T_2} \dot{g}(t) + \frac{1}{T_1 T_2} g(t) = \frac{\kappa}{I T_1 T_2} [F(u) - Q(t)], \quad (5)$$

где

$$Q(t) = T_2 \dot{M}_b(t) + M_b(t).$$

$Q(t)$  полагается допустимым воздействием [3]. Оказалось, что для задачи, описываемой дифференциальным уравнением четвертого порядка (5), не удастся получить уравнение гиперповерхности переключения  $\{V_1\}$  [1] в явном виде. Поэтому поступим следующим образом.

Определим дифференциальное уравнение системы (рис. 1) относительно  $\alpha(t)$ , определив последнюю из уравнения (2). Тогда имеем

$$\ddot{\alpha}(t) + \frac{1}{T_2} \dot{\alpha}(t) + \frac{1}{IT_2} [F(u) - Q(t)]. \quad (6)$$

Для выяснения качественной стороны поставленной задачи положим

$$Q(t) \equiv 0.$$

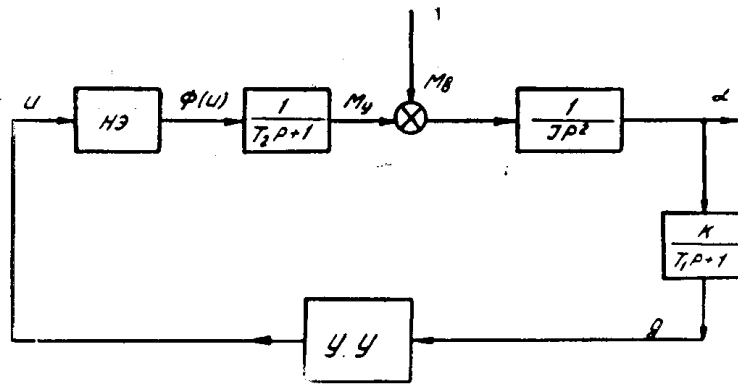


Рис. 1. Структурная схема системы автоматического управления: НЭ — нелинейный элемент; УУ — управляющее устройство

С учетом последнего имеем

$$\ddot{\alpha}(t) + \frac{1}{T_2} \dot{\alpha}(t) = \frac{1}{IT_2} F(u), \quad (7)$$

где

$$\alpha(t) = \frac{T_1 \dot{g}(t) + g(t)}{k}.$$

Таким образом, информацию об  $\alpha(t)$  получаем через координату  $g(t)$ , которая непосредственно измеряется.

Введем переменные  $y_1(t)$ ,  $y_2(t)$  и  $y_3(t)$ , положив

$$y_1(t) = \dot{\alpha}(t); \quad y_2(t) = \alpha(t); \quad y_3(t) = \ddot{\alpha}(t). \quad (8)$$

Эти переменные удовлетворяют векторному дифференциальному уравнению

$$\begin{bmatrix} \dot{y}_1(t) \\ \dot{y}_2(t) \\ \dot{y}_3(t) \end{bmatrix} = \begin{bmatrix} 0 & 1 & 0 \\ 0 & 0 & 1 \\ 0 & 0 & -\frac{1}{T_2} \end{bmatrix} \begin{bmatrix} y_1(t) \\ y_2(t) \\ y_3(t) \end{bmatrix} + \begin{bmatrix} 0 \\ 0 \\ \frac{1}{IT_2} F(u) \end{bmatrix},$$

которое можно более компактно записать в виде

$$Y(t) = AY(t) + \Lambda(t). \quad (9)$$

Собственными значениями матрицы  $A$  размера  $3 \times 3$  являются  $0, 0, -\frac{1}{T_2}$ . Так как два из этих собственных значений одинаковы, то

при помощи преобразования подобия эту матрицу можно записать в виде жордановой канонической формы [1, 2]. Обозначив через  $G(A)$  жорданову каноническую форму  $A$ , запишем

$$G(A) = \begin{bmatrix} 0 & 1 & 0 \\ 0 & 0 & 0 \\ 0 & 0 & -\frac{1}{T_2} \end{bmatrix}. \quad (10)$$

Так как существует невырожденная матрица

$$P = \begin{bmatrix} 1 & 0 & T_2^2 \\ 0 & 1 & -T_2 \\ 0 & 0 & 1 \end{bmatrix} \quad (11)$$

и обратная ей  $P^{-1}$ , то имеет место соотношение

$$G(A) = P^{-1}AP. \quad (12)$$

Определим вектор-столбец  $Z(t)$ , положив

$$Z(t) = P^{-1}Y(t). \quad (13)$$

$Z(t)$  удовлетворяет дифференциальному уравнению

$$\dot{Z}(t) = G(A)Z(t) + P^{-1}\Lambda(t),$$

т. е. системе уравнений

$$\dot{Z}_1(t) = Z_2(t) - \frac{T_2}{I}F(u);$$

$$\dot{Z}_2(t) = \frac{1}{I}F(u); \quad (14)$$

$$\dot{Z}_3(t) = -\frac{1}{T_2^2}Z_3(t) + \frac{1}{IT_2}F(u).$$

Для упрощения выражений в качестве фазовых координат  $x_1(t)$ ,  $x_2(t)$  и  $x_3(t)$  примем

$$x_1(t) = \frac{I}{T_2^2}Z_1(t);$$

$$x_2(t) = \frac{I}{T_2}Z_2(t); \quad (15)$$

$$x_3(t) = IZ_3(t).$$

Эти переменные удовлетворяют системе дифференциальных уравнений

$$\dot{x}_1(t) = \frac{1}{T_2}x_2(t) - \frac{1}{T_2}F(u);$$

$$\dot{x}_2(t) = \frac{1}{T_2}F(u); \quad (16)$$

$$\dot{x}_3(t) = -\frac{1}{T_2}x_3(t) + \frac{1}{T_2}F(u).$$

Заметим, что система (16) нормальна и оптимальное управление существует и единственно [1].

Применяя к системе уравнений (16) принцип максимума Л. С. Понтрягина [4], приходим к выводу, что оптимальное по быстродействию управление является релейным и имеет вид

$$\begin{aligned} F(u) &= \text{sign} \left[ -\Psi_1(0) + \Psi_2(0) - \frac{1}{T_2}\Psi_1(0) \cdot t + \Psi_3(0) \cdot e^{-\frac{t}{T_2}} \right] = \\ &= \text{sign}(-\Psi_1 + \Psi_2 + \Psi_3). \end{aligned} \quad (17)$$

Отсюда делаем вывод, что функция  $(-\psi_1 + \psi_2 + \psi_3)$  может иметь не более двух нулей независимо от величин  $\psi_1(0), \psi_2(0), \psi_3(0)$ , представляющих собой начальные значения величин  $\psi_i(t)$  ( $i = 1, 2, 3$ ). Следовательно, оптимальными могут быть шесть управляющих последовательностей:

$\{+1\}; \{-1\}; \{+1, -1\}; \{-1, +1\}; \{+1, -1, +1\}; \{-1, +1, -1\}$ .

Далее решим уравнение (16), полагая  $F(u) = \Delta = \pm 1$ .

Тогда, исключив время, будем иметь следующие уравнения:

$$x_1 = x_1(0) - [x_2 - x_2(0)] + \frac{1}{2} \Delta (x_2^2 - x_2^2(0)),$$

$$x_3 = [x_3(0) - \Delta \exp\{-\Delta [x_2 - x_2(0)]\}] + \Delta.$$

Эти два уравнения определяют траекторию в трехмерном пространстве состояний  $(x_1, x_2, x_3)$ , исходящую из начальной точки  $(x_1(0), x_2(0), x_3(0))$  под воздействием управления

$$F(u) = \Delta.$$

Отметим, что траектории не зависят от величины  $T_2$ . Это обстоятельство является причиной выбора  $x_i$  в качестве фазовых координат. На рис. 2 показаны кривые, соответствующие первому уравнению из (18); сплошные кривые соответствуют  $\Delta = +1$ , штриховые —  $\Delta = -1$ .

На рис. 3 — кривые, соответствующие второму уравнению из (18).

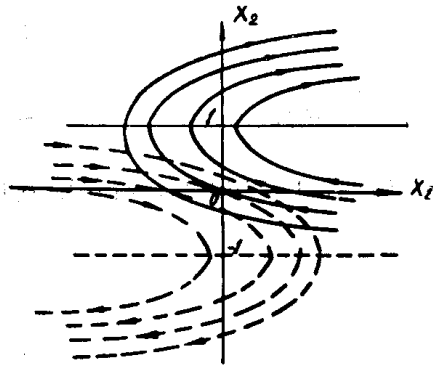


Рис. 2. Проекция фазовых траекторий; сплошные кривые — при управлении, равном +1; пунктирные — при управлении, равном -1

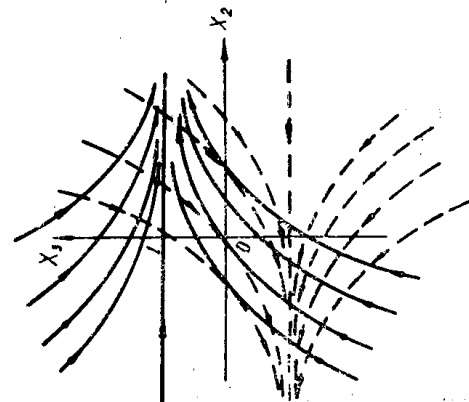


Рис. 3

Теперь через  $\{V_2\}$  обозначим множество состояний, которые переводятся в начало координат с помощью управления

$$F(u) = \Delta^*.$$

Множество  $(x_1, x_2, x_3)$ , принадлежащее к  $\{V_2\}$ , обозначим через  $x_{i2}$ ,  $i = 1, 2, 3$ . Множество  $\{V_2\}$  можно рассматривать как сумму двух множеств  $\{V_2^+\}$  и  $\{V_2^-\}$ .  $\{V_2^+\}$  есть множество состояний, которые могут быть переведены в начало координат управляющей последовательностью  $\{+1\}$ , аналогично  $\{V_2^-\}$  — управляющей последовательностью  $\{-1\}$ . Множество  $\{V_2^+\}$  определяется как

$$\{V_2^+\} = \{(x_{12}, x_{22}, x_{32}) : x_{12} = \frac{1}{2} x_{22}^2 - x_{22}, x_{32} = 1 - \exp(-x_{22}),$$

$$x_{22} < 0\}.$$

А множество  $\{V_2^-\}$  определяется как

$$\{V_2^-\} = \{(x_{12}, x_{22}, x_{32}) : x_{12} = -\frac{1}{2}x_{22}^2 - x_{22}, x_{32} = -1 + \exp(x_{22}), x_{22} > 0\}. \quad (20)$$

Таким образом, приходим к выводу, что

$$\Delta^* = -\text{sign}\{x_{22}\}. \quad (21)$$

Так что  $\{V_2\}$  определяется как

$$\{V_2\} = \{(x_{12}, x_{22}, x_{32}) : x_{12} = \frac{1}{2}\Delta^*x_{22}^2 - x_{22}, x_{32} = \Delta^* - \Delta^*\exp(-\Delta^*x_{22})\}. \quad (22)$$

Из предыдущих определений следует, что  $\{V_2\}$  есть кривая в фазовом пространстве такая, что любое состояние  $(x_1, x_2, x_3) \in \{V_2\}$  может быть переведено в начало координат при помощи управления

$$F(u) = \Delta^* = -\text{sign}\{x_{22}\}. \quad (23)$$

Проекция  $\{V_2\}$  на плоскости  $x_1x_2$  и  $x_2x_3$  показаны на рис. 4 и 5, соответственно.

Обозначим через  $\{V_1\}$  множество состояний, которые могут быть переведены в начало координат управляющей последовательностью

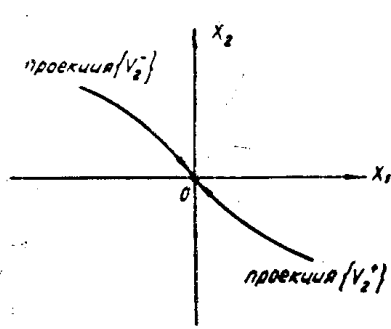


Рис. 4

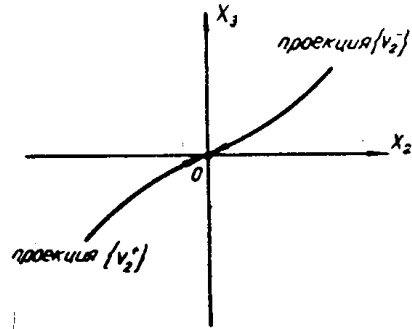


Рис. 5

$(-\Delta^*, \Delta^*)$ . Состояние, принадлежащее к  $\{V_1\}$ , обозначим через  $x_i$ ,  $i = 1, 2, 3$ . Состояние  $(x_{11}, x_{21}, x_{31})$  удовлетворяет уравнениям

$$x_{12} = x_{11} - (x_{22} - x_{21}) - \frac{1}{2}\Delta^*(x_{22}^2 - x_{21}^2), \quad (24)$$

$$x_{32} = (x_{31} + \Delta^*)\exp\{\Delta^*(x_{22} - x_{21})\} - \Delta^*, \quad (25)$$

где  $(x_{12}, x_{22}, x_{32}) \in \{V_2\}$ .

Из (22) и (24) следует, что

$$x_{22} = -\Delta^* \sqrt{\frac{x_{21}^2}{2} + \Delta^*(x_{11} + x_{21})} \quad (26)$$

Из (22) и (25) находим, что

$$(x_{31} = -\Delta^* + \Delta^*\exp\{-\Delta^*(x_{22} - x_{21})\} [2 - \exp\{-\Delta^*x_{22}\}].$$

Подставив (26) в последнее, получаем соотношение

$$\begin{aligned} x_{31} = & -\Delta^* + \Delta^*\exp\left\{\Delta^*\Delta_{21} + \sqrt{\frac{x_{21}^2}{2} + \Delta^*(x_{11} + x_{21})}\right\} \times \\ & \times \left[2 - \exp\left\{\sqrt{\frac{x_{21}^2}{2} + \Delta^*(x_{11} + x_{21})}\right\}\right]. \end{aligned} \quad (27)$$

Остается определить  $\Delta^*$  как функцию от  $x_{11}$ ,  $x_{21}$ ,  $x_{31}$ . Из рис. 6 следует, что

$$\Delta^* = \text{sign} \left\{ x_{11} + \frac{1}{2} \text{sign}(x_{21}) \cdot x_{21}^2 + x_{21} \right\}. \quad (28)$$

Итак, мы нашли выражение для  $\Delta^*$  через  $x_{11}$  и  $x_{21}$ .

Так как переменные  $x_{11}$ ,  $x_{21}$  и  $x_{31}$  должны быть действительными величинами, то, используя (28), получим условие

$$\frac{x_{21}^2}{2} + \text{sign} \left\{ x_{11} + \frac{1}{2} \text{sign}(x_{21}) x_{21}^2 + x_{21} \right\} (x_{11} + x_{21}) \geq 0. \quad (29)$$

Мы знаем, что  $\{V_1\}$  разделяет фазовое пространство на две части. Этим свойством мы и воспользуемся при выработке стратегии управления для систем, оптимальных по быстродействию.

Методом исключения можно показать, что если  $(x_1, x_2, x_3) \in \{V_2\}$ , то  $F(u) = \Delta^*$  есть оптимальное управление. Отметим, что на линии  $\{V_2\}$   $\Delta^*$  определяется уравнением

$$\Delta^* = -\text{sign} \{x_{22}\}.$$

Рассмотрим множество состояний, которые можно перевести в начало координат управляющей последовательностью  $\{-1, +1\}$ . Очевидно, что переключение с управления с  $F(u) = -1$  на  $F(u) = +1$  должно произойти на множестве  $\{V_2^+\}$ .

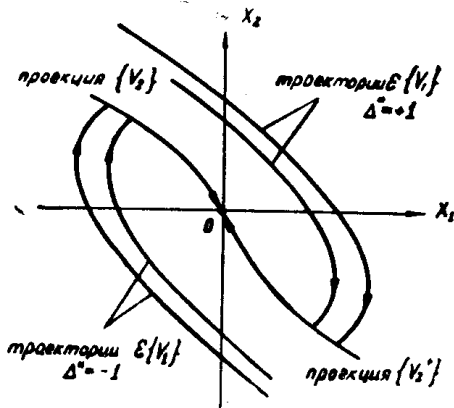


Рис. 6

Если состояние  $(x_1, x_2, x_3)$  можно перевести в начало координат управляющей последовательностью  $\{-1, +1\}$ , то существует состояние  $(x_{12}, x_{22}, x_{32}) \in \{V_2^+\}$  такое, когда  $(x_1, x_2, x_3)$  лежит на траектории, получающейся под воздействием управления  $F(u) = -1$  и заканчивающейся в точке  $(x_{12}, x_{22}, x_{32}) \in \{V_2^+\}$ . Рассмотрим далее состояние  $X = (x_1, x_2, x_3)$  на поверхности  $\{V_1\}$ . Для определенности предположим, что для данного конкретного состояния  $\Delta^* = +1$ . Тогда оптимальной управляющей последовательностью будет  $\{-1, +1\}$ . В самом деле управляющая последовательность  $\{-1, +1\}$  переводит  $X$  в начало координат по определению.

Далее методом исключения можно показать, что  $\{-1, +1\}$  является оптимальной управляющей последовательностью, если переключение с  $F(u) = -1$  на  $F(u) = +1$  происходит на кривой  $\{V_2\}$ .

Таким образом, если  $(x_1, x_2, x_3) \in \{V_2\}$ , то  $F(u) = -\Delta^*$  является оптимальным по быстродействию управлением. Далее, если состояние  $(x_1, x_2, x_3)$  расположено над  $\{V_1\}$ , то  $F(u) = -1$  является оптимальным управлением.

Если  $(x_1, x_2, x_3)$  расположено под  $\{V_1\}$ , то оптимально управление  $F(u) = +1$ . Последние два утверждения доказываются также с помощью метода исключения.

Выберем произвольное состояние  $(x_1, x_2, x_3)$  и проведем через эту точку прямую, параллельную  $x_3$ . Эта прямая пересечет поверхность  $\{V_1\}$  в точке  $(x_{11}, x_{21}, x_{31})$ , причем  $x_{11} = x_1$ ,  $x_{21} = x_2$ . Координата  $x_{31}$  определяется уравнениями (27) и (28).

Если  $x_3 - x_{31} > 0$ , будем говорить, что точка  $(x_1, x_2, x_3)$  расположена выше поверхности  $\{V_1\}$ , а при  $x_3 - x_{31} < 0$  будем говорить, что точка  $(x_1, x_2, x_3)$  расположена ниже  $\{V_1\}$ . Если  $x_3 - x_{31} = 0$ , то точка  $(x_1, x_2, x_3)$  принадлежит  $\{V_1\}$ .

Таким образом,

$$m(t) = x_3 - x_{31} \quad (30)$$

управляет реле.

Оптимальная по быстродействию управляющая последовательность для каждого из состояний фазового пространства определяется методом исключения и согласно ранее изложенному является единственной.

#### ЛИТЕРАТУРА

1. М. Атанс, П. Фалб. Оптимальное управление, М., Машгиз, 1968.
2. Ф. Р. Гантмахер. Теория матриц, М., Физматгиз, 1967.
3. А. А. Павлов. Синтез релейных систем, оптимальных по быстродействию. М., Физматгиз, 1966.
4. Л. С. Понтрягин, В. Г. Болтянский, Р. В. Гамкрелидзе, Е. Ф. Мищенко. Математическая теория оптимальных процессов. М., Физматгиз, 1969.