

ОБ ИСПОЛЬЗОВАНИИ ОБЩЕГО СГЛАЖИВАЮЩЕГО ДРОССЕЛЯ В СТАБИЛИЗИРОВАННОМ ПРЕОБРАЗОВАТЕЛЕ НАПРЯЖЕНИЯ

И. А. ГОНЧАР, В. И. СТЕПАНОВ

(Представлена научно-техническим семинаром кафедры автоматики
и телемеханики)

Стабилизированные источники питания, преобразующие напряжение аккумуляторной батареи в ряд постоянных напряжений, должны удовлетворять, как правило, основным требованиям: высокий к. п. д., надежность, малые габариты, вес.

Рассмотрение различных вариантов преобразователей напряжения с несколькими выходами привело к выводу, что наиболее полно удовлетворить отмеченным требованиям могут многоканальные преобразователи напряжения, построенные по схеме рис. 1.

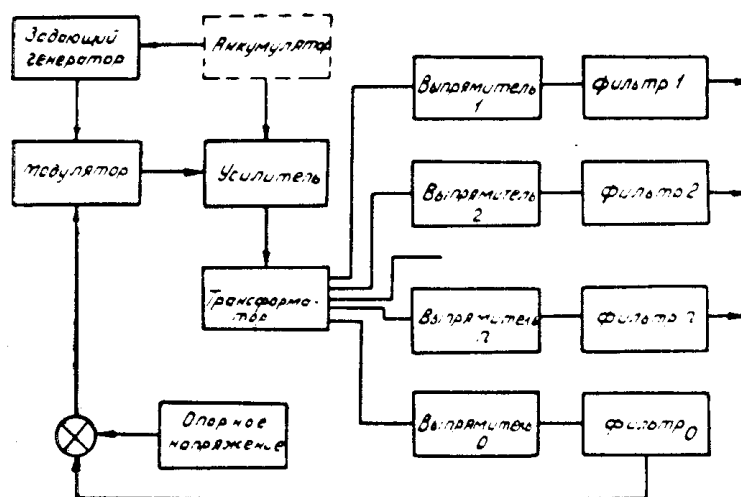


Рис. 1. Структурная схема многоканального преобразователя

Преобразование постоянного напряжения в переменное осуществляется инвертором, который состоит из задающего генератора, модулятора длительности импульсов, усилителя мощности и трансформатора с несколькими выходными обмотками. К каждому выходу трансформатора подключаются выпрямитель и сглаживающий фильтр.

Для стабилизации выходных напряжений многоканального преобразователя используется одна цепь обратной связи, сигнал которой

снимается с дополнительной обмотки трансформатора и после выпрямления, сглаживания и сравнения с опорным напряжением подается на модулятор. Инвертор выполняет одновременно функции регулирующего элемента, так как длительность импульсов напряжения на выходе усилителя мощности пропорциональна сигналу рассогласования (рис. 2, а).

Если сглаживающие фильтры каждого канала содержат в себе дроссели, то они, как показывают исследования, и определяют в основном габариты и вес всего преобразователя (особенно при большом числе каналов).

Вес и габариты многоканального преобразователя напряжения могут быть значительно сокращены, если отдельные дроссели фильтров заменить одним дросселем с несколькими обмотками. При этом должно быть обеспечено соответствие между постоянными токами и переменными напряжениями в обмотках общего дросселя, т. е. надлежащее фазирование переменных напряжений и чисел витков в обмотках дросселя.

Требование надлежащего фазирования переменных напряжений не представляет каких-либо затруднений, так как для этого достаточно соблюдения единого направления токов во всех обмотках дросселя. На рис. 3 дается пример соединений обмоток дросселя. Направление тока взято во всех обмотках от начала обмотки.

Обеспечение соответствия чисел витков в обмотках дросселя представляет собой серьезную задачу. От этого зависят сглаживающие свойства всего дросселя. В литературе [1] дается приближенный расчет общего дросселя при питании от сети переменного тока. Некоторая неточность расчета соотношений витков дросселя приводит к недостаточному сглаживанию выходных напряжений. Кроме того, индуктивности обмоток дросселей в преобразователе постоянного напряжения необходимо согласовывать с режимом работы транзисторов преобразователя.

На рис. 2, в показано изменение тока в обмотках дросселя. Примем за коэффициент сглаживания дросселя отношение среднего значения тока к разности максимального и минимального токов.

$$K_{др} = \frac{I_0}{i_{макс} - i_{мин}}$$

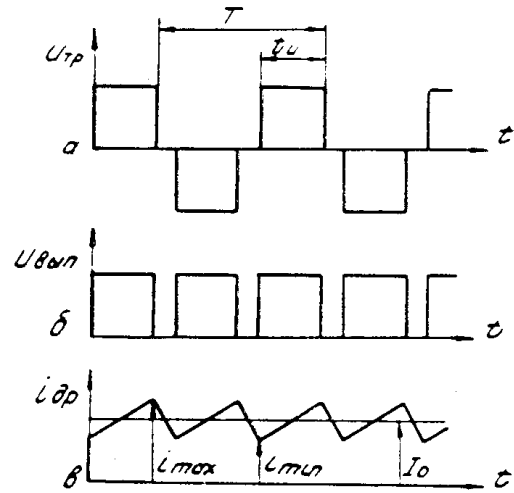


Рис. 2. Диаграммы напряжений и токов

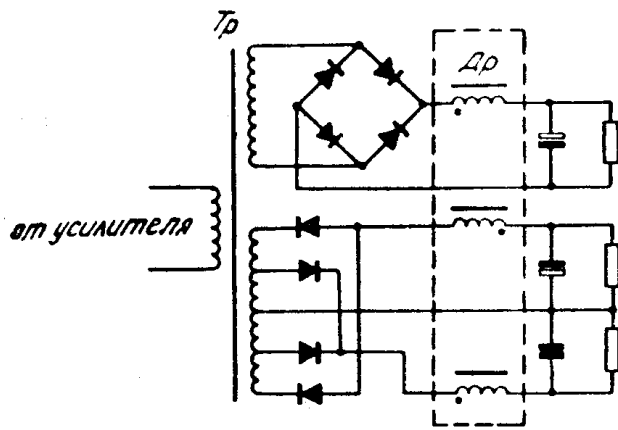


Рис. 3. Схема соединений обмоток дросселя

Для транзисторного усилителя, обычно работающего в режиме класса D , желательно чтобы $\kappa_{др}$ имело максимальное значение с целью равномерного происхождения тока через транзисторы и уменьшения потерь на их нагревание.

В данной работе предлагаются расчеты общего дросселя и стабильности выходных напряжений от изменений нагрузок в каналах, и на основании последней показывается целесообразность использования общего дросселя.

Методика расчета

1. Вычисляем суммарную мощность, потребляемую всеми каналами от трансформатора

$$\Sigma P = \Sigma I_0 (U_0 + u_d), \quad (2)$$

где

I_0 — максимальный ток нагрузки,
 U_0 — напряжение на нагрузке,
 u_d — падение напряжения на выпрямительных диодах.

2. Вычисляем величину электромагнитной энергии дросселя. Когда энергия, запасенная в дросселе, достаточна для прохождения тока в обмотке дросселя в перерывах между импульсами, должно соблюдаться условие

$$2I_n L \geq (U_0 + u_d) (1 - \gamma) T. \quad (3)$$

Отсюда для общего дросселя при двухполупериодном выпрямлении получаем

$$L_{кр} I_0^2 = \frac{\Sigma P (1 - \gamma)}{4f}, \quad (4)$$

где

γ — минимальная относительная длительность Π -образных импульсов.

$$\gamma = \frac{t_u}{T},$$

f — частота преобразователя $f = \frac{1}{T}$.

$$L I_0^2 = \kappa_{др} \cdot L_{кр} \cdot I_0^2. \quad (5)$$

Общая нагрузка не должна изменяться более чем в $\kappa_{др}$ раз. В противном случае $\kappa_{др}$ следует увеличить.

3. Аналогично методике расчета [2] дросселя с одной обмоткой

а) определяем объем стали сердечника $V_{ст. акт.}$;

б) находим вспомогательную величину M

$$M = \frac{L I_0^2}{V_{ст. акт.}}; \quad (6)$$

в) определяем относительную величину эффективной магнитной проницаемости $\mu_{эфф}$ и относительную длину оптимального воздушного зазора $l_3\%$;

г) выбираем плотность тока;

д) находим пределы допустимых изменений длины базового линейного размера a магнитопровода;

е) окончательно уточняем типоразмер магнитопровода;

ж) определяем суммарный немагнитный зазор в магнитопроводе.

4. Определяем индуктивность первой обмотки дросселя

$$L_{1об} = \frac{(u_{01} + u_d) \kappa_{др} (0,5 - \gamma)}{4 \cdot f \cdot \Sigma P}. \quad (7)$$

5. Находим число витков этой обмотки

$$\omega_{1др} = 10^4 \sqrt{\frac{L_{1об} \cdot I_{ст}}{1,26 \mu_{эфф} S_{ст}}}, \quad (8)$$

где $S_{ст}$ — сечение среднего стержня, $см^2$,
 $l_{ст}$ — длина средней магнитной линии, $см$.

6. Находим число витков каждой обмотки дросселя по соотношению

$$\frac{\omega_{1др}}{\omega_{1тр}} = \frac{\omega_{2др}}{\omega_{2тр}} = \frac{\omega_{3др}}{\omega_{3тр}} \dots, \quad (9)$$

где

$\omega_{1тр}$; $\omega_{2тр}$; $\omega_{3тр}$... — количество витков выходных обмоток трансформатора, создающее напряжение питания соответствующего канала в один из полупериодов.

7. Рассчитываем необходимую суммарную электростатическую энергию всех конденсаторов.

Когда активное сопротивление обмоток дросселя мало и размах пульсаций на выходе фильтра небольшой, относительная амплитуда пульсаций равна [3]

$$\delta = \frac{\Delta U_{вмх}}{2U_0} = \frac{T^2 (1 - \gamma)}{16LC}.$$

Для двухполупериодной схемы выпрямления

$$\delta = \frac{(0,5 - \gamma)}{64f^2 LC}. \quad (10)$$

Отсюда суммарная электростатическая энергия конденсаторов

$$W_C = \frac{(\Sigma P)^2 (0,5 - \gamma)}{128 L I_0^2 f^2 \delta}. \quad (11)$$

8. Эту электростатическую энергию распределяем между всеми выходами фильтра прямо пропорционально выходным мощностям и вычисляем емкости конденсатора на выходе каждого каскада

где

$$C_n = \frac{2 \cdot W_C \cdot P_n}{U_n^2 \Sigma P}, \quad (12)$$

C_n ; P_n ; U_n — соответственно емкость конденсатора, мощность и напряжение n -го канала.

При сильной связи между обмотками относительная величина пульсаций и скачков напряжения в результате переходных процессов будет выравниваться. Таким образом, возможно несколько уменьшать величину емкости в одном канале и увеличивать в другом, сохраняя при этом суммарную электростатическую энергию всех конденсаторов. Получается частичное сглаживание пульсаций одного канала конденсатором, включенным в другом канале. Последнее свойство общего дросселя может быть использовано с целью уменьшения габаритов конденсаторов при сглаживании пульсаций в низковольтном канале. Известно, что низковольтные (порядка 6 в) электролитические конденсаторы обладают значительно меньшей запасаемой энергией, нежели высоковольтные (порядка 300—450 в) при одинаковых габаритах.

Иногда [1] подсчитывают количество витков в каждой обмотке, пользуясь отношением выходных напряжений каждого канала. Так как в это отношение не входят падения напряжений на выпрямительных

диодах, то такой расчет приводит к неполной эффективности общего дросселя. Это особенно заметно при низких выходных напряжениях.

Расчет числа витков дросселя, основанный на использовании отношения числа витков трансформатора, более точен ввиду того, что в этом случае переменная составляющая в обмотках дросселя пропорциональна напряжению в обмотках трансформатора и компенсирует гармоники, возникающие при выпрямлении напряжения.

Влияние нагрузки на стабильность напряжений преобразователя

Для многоканальных преобразователей напряжения определенный интерес представляет анализ влияния изменяющейся нагрузки на выходные напряжения отдельных каналов.

При оценке неустойчивости преобразователя напряжения, вызванной изменением токов нагрузки отдельных каналов, выходной трансформатор инвертора может быть представлен эквивалентной схемой, приведенной на рис. 4 [4].

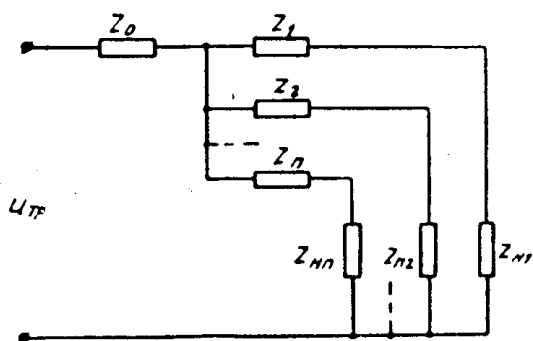


Рис. 4. Эквивалентная схема многообмоточного трансформатора

Здесь $Z_0, Z_1, Z_2, \dots, Z_n$ — эквивалентные сопротивления трансформатора, определяемые из опытов короткого замыкания; $Z_{n1}, Z_{n2}, \dots, Z_{nn}$ — эквивалентные сопротивления нагрузки соответствующих каналов; n — число каналов преобразователя напряжения.

Анализ статического режима преобразователя напряжения может быть проведен по структурной схеме, представленной на рис. 5. Обозначения в этой схеме приняты следующие:

κ_{Ti} ($i = 1, 2 \dots n$) — коэффициенты трансформации по отдельным обмоткам выходного трансформатора инвертора;

$\kappa_{ni}, \kappa_{\phi i}$ — статические коэффициенты передачи выпрямителей и фильтров отдельных каналов;

$R_{vi}, R_{\phi i}$ — эквивалентные сопротивления выпрямителей и фильтров отдельных каналов;

κ_{y0} — статический коэффициент передачи цепи модулятор — усилитель;

κ_{oc} — статический коэффициент передачи цепи обратной связи, который учитывает коэффициент трансформации по обмотке обратной связи, коэффициенты передачи выпрямителя и фильтра обратной связи.

Влияние тока нагрузки одного канала на напряжения других каналов происходит за счет падения напряжения на сопротивление Z_0 трансформатора.

После структурных преобразований схема на рис. 5 приводится к более простому виду, представленному на рис. 6. Сопротивления Z_{pi} ($i = 1, 2, \dots, n$) в этой схеме определяются соотношением

$$Z_{pi} = Z_i + \frac{R_{\phi i} + R_{vi}}{\kappa_{Ti}^2 \cdot \kappa_{\phi i} \cdot \kappa_{vi}}, \quad (13)$$

а коэффициенты передачи выходных цепей преобразователя

$$\kappa_{pi} = \kappa_{Ti} \cdot \kappa_{vi} \cdot \kappa_{\phi i}. \quad (14)$$

Нестабильность выходного напряжения k -го канала, вызванная изменением тока нагрузки в i -м канале, определяется известным из литературы соотношением [5]

$$\Delta U_{\text{нк}} = R_{\text{вых } ki} \Delta I_{ni} \quad (15)$$

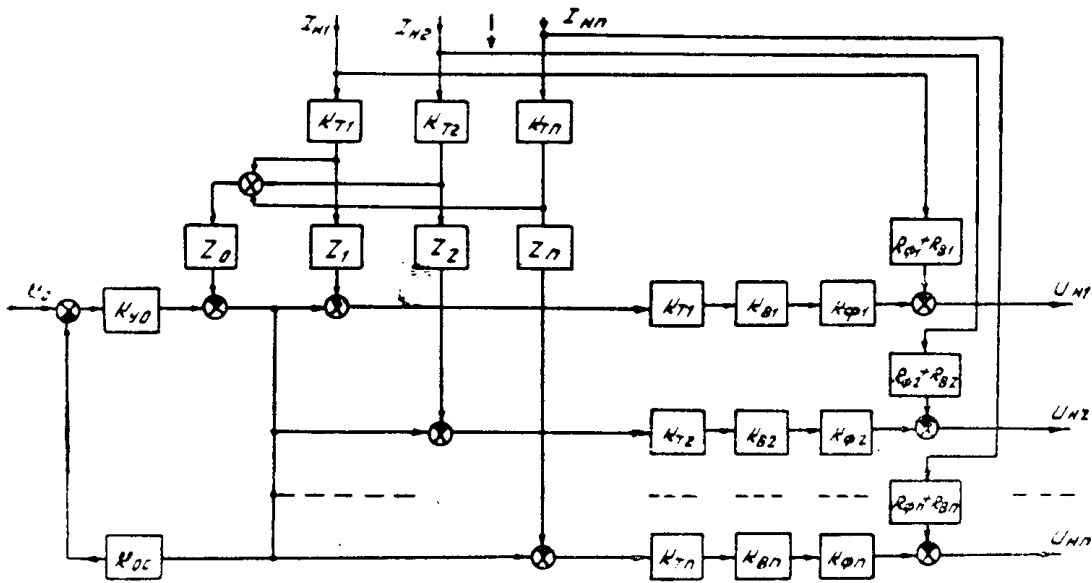


Рис. 5. Структурная схема преобразователя напряжения

где

$R_{\text{вых } ki}$ — динамическое выходное сопротивление k -го канала преобразователя по току нагрузки в i -м канале.

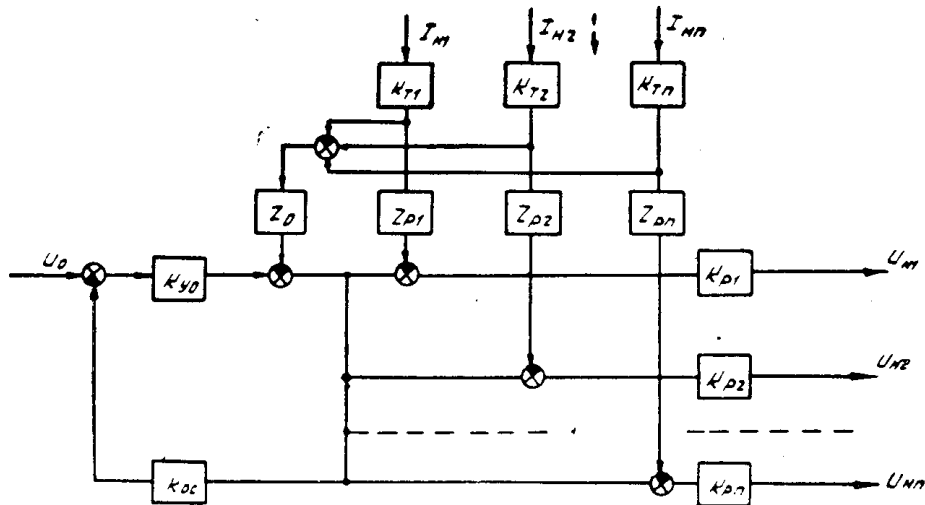


Рис. 6. Упрощенная структурная схема преобразователя напряжения

ΔI_{ni} — изменение тока нагрузки в i -м канале.

Динамические выходные сопротивления преобразователя могут быть найдены по следующим соотношениям, полученным по структурной схеме рис. 6:

$$\left. \begin{aligned} R_{\text{вых } ki} &\equiv \frac{\Delta U_{\text{нк}}}{\Delta I_{ni}} = -K_{Ti} \frac{Z_0}{1 + K_{y0} K_{oc}} K_{Pk} && \text{при } k \neq i \\ R_{\text{вых } kk} &\equiv \frac{\Delta U_{\text{нк}}}{\Delta I_{nk}} = -K_{Tk} \left(Z_{Pk} + \frac{Z_0}{1 + K_{y0} K_{oc}} \right) K_{Pk} && \text{при } k = i \end{aligned} \right\} \quad (16)$$

Нестабильность выходного напряжения в процентах окончательно находится как

$$\delta_{ki} = R_{\text{вых } ki} \frac{\Delta I_{ni}}{U_{nk}} 100\%, \quad (17)$$

где

U_{kn} — номинальное выходное напряжение k -го канала.

Как видно из соотношений (16), основную нестабильность выходного напряжения в каждом канале вызывает изменение тока нагрузки в этом же канале. Влияние токов других каналов на k -е напряжение ослабляется за счет наличия обратной связи преобразователя.

Это обстоятельство объясняется тем, что динамическое сопротивление $R_{\text{вых } kk}$ почти полностью определяется первой его составляющей — сопротивлением разомкнутой части преобразователя Z_{pk} , в которое входит сопротивление дросселя сглаживающего фильтра. Причем, последнее является преобладающим в сопротивлении Z_{pk} .

Поэтому снижение активного сопротивления дросселя сглаживающего фильтра за счет использования многообмоточного дросселя приводит не только к уменьшению габаритов и веса преобразователя напряжения, но и к увеличению стабильности его выходных напряжений.

ЛИТЕРАТУРА

1. A. G. Lloyd. Choking up on LC filters, Electronics, vol. 40, № 17.
2. И. И. Белопольский, Л. Г. Пикалова. Расчет трансформаторов и дросселей малой мощности. Госэнерго, 1963.
3. Э. Э. Бельмер. Сглаживающие свойства индуктивно-емкостного фильтра при прямоугольных импульсах выходного напряжения. «Автоматика и телемеханика», № 3, 1968.
4. Г. Н. Петров. Электрические машины. Ч. 1, Госэнерго, 1956.
5. В. И. Карпов. Полупроводниковые стабилизаторы напряжения. Госэнерго, 1963.