

МЕТОД ПРОВЕРКИ КАЧЕСТВА БАЛАНСИРОВКИ РОТОРОВ В СОБРАННЫХ ЭЛЕКТРИЧЕСКИХ МАШИНАХ

П. Т. МАЛЬЦЕВ

(Представлено научным семинаром кафедры теоретической и прикладной механики)

Надежность работы современных электрических и других машин в известной степени зависит от качества балансировки их вращающихся частей. В реальных условиях производства невозможно полное устранение неуравновешенности, поэтому возникает необходимость в назначении рациональных допусков на остаточную неуравновешенность роторов. Однако в настоящее время нет единой методики назначения допустимых неуравновешенностей.

Ряд авторов [1, 2, 3, 4, 5] при назначении допустимой остаточной неуравновешенности исходит из того, что динамические давления на подшипники, создаваемые неуравновешенностью ротора, должны быть меньше статических давлений.

Принимают различные значения коэффициента неуравновешенности

$$\kappa = \frac{P_i}{Q_i} < 1,$$

где P_i — динамическое давление на данный подшипник от действия неуравновешенности ротора;

Q_i — статическое давление на данный подшипник.

Значение рекомендуемого коэффициента неуравновешенности находится в пределах от $\kappa = 0,01$ [1] до $\kappa = 0,5$ [5].

Неуравновешенность целесообразно оценивать смещением e условного центра тяжести ротора с оси вращения. Оценка неуравновешенности смещением центра тяжести с оси вращения позволяет производить сравнение неуравновешенностей роторов различного веса.

На основе собственного опыта и анализа опубликованных отечественных и иностранных материалов ВНИИЭМ рекомендует [6] величины допустимых остаточных неуравновешенностей жестких роторов электрических машин с весом ротора до 1000 кг. В зависимости от требований к качеству уравнивания роторов электрические машины подразделяются на три группы: микромашины (с весом ротора до 100 г), малые машины (с весом ротора 100 г — 3 кг) и средние машины (с весом ротора свыше 3 кг). Кроме того, для малых и средних электрических машин вводятся два класса. К первому классу

относятся электрические машины с повышенными требованиями к плавности хода. Ко второму классу относятся все остальные электрические машины с обычными требованиями по вибрации.

Допустимая неуравновешенность роторов микромашин и малых машин 1-го класса определяется зависимостью $e = \frac{12000}{n}$, роторов малых электрических машин 2-го класса и средних машин 1-го класса $e = \frac{30000}{n}$, для роторов средних электрических машин 2-го класса $e = \frac{60000}{n}$, где n - число оборотов ротора в минуту.

Для большинства типов электрических машин назначение допустимых остаточных неуравновешенностей по рекомендуемым ВНИИЭМ зависимостям будет приемлемым. Однако для ряда типов машин потребуется их корректировка и уточнение с учетом конкретных условий эксплуатации.

В связи с повышением требований к качеству изготавливаемых электрических машин в ряде случаев возникает необходимость производить проверку балансировки роторов в собранных корпусах. В технических условиях на некоторые электрические машины указывается требование производить контроль качества балансировки роторов по критерию „перемещается“ или „не перемещается“ электрическая машина по гладкой стальной плите при номинальной скорости вращения. При этом для одних типов машин „перемещение“ по плите не допускается, для других типов допускается некоторая скорость „перемещения“. Для некоторых машин при проверке качества балансировки ротора применяется подставка под машину, вес и конструкция которой четко не оговариваются, для других типов подставка не допускается.

Практика и специальные опыты показывают, что иногда одна и та же электрическая машина при большей неуравновешенности ротора „не перемещается“ или „перемещается“ медленнее, чем при меньшей неуравновешенности ротора. Одни образцы электрических машин данного типа при некоторой неуравновешенности ротора (центробежные силы, создаваемые неуравновешенностью, не превышают значения, равного примерно 0,3—0,4 от веса ротора), „перемещаются“ по плите, в то время как другие при той же неуравновешенности ротора и той же скорости вращения „не перемещаются“.

При контроле качества балансировки ротора по критерию „перемещается“ или „не перемещается“ электрическая машина по плите при номинальной скорости вращения, а тем более, применяя подставку или допуская некоторую скорость перемещения, нельзя быть уверенным в том, что ротор отбалансирован с необходимой степенью точности.

Вместе с тем в ряде случаев проверка качества балансировки ротора на балансировочном станке после разборки электрической машины, которая „перемещалась“ по плите при номинальной скорости вращения, показывает, что ротор имеет остаточную неуравновешенность в пределах допусков, оговоренных в технических условиях. Повторная балансировка ротора не всегда устраняла произвольные перемещения электромашины по плите. Эти опыты свидетельствуют о том, что остаточная неуравновешенность ротора не является единственной причиной „перемещения“ электрической машины по плите. Следовательно, критерий „перемещается“ или „не перемещается“ электрическая машина по плите не может являться показателем, по кото-

рому безоговорочно можно судить о степени уравновешенности ротора. Кроме того, нельзя сказать, какова неуравновешенность ротора, когда электрическая машина начинает „перемещаться„ или „перемещается“ с какой-то скоростью.

Перемещение электрической машины по плите при работе может происходить вследствие ее собственных вибраций, вызываемых различными причинами. Известно, что вибрация электрической машины в своем составе имеет широкий спектр частот. На рис. 1 приведены осциллограммы вибрационного ускорения электрической машины типа У-600 при скорости вращения $n = 6000 \text{ об/мин}$. На верхнем снимке записана вибрация машины при смещении центра тяжести якоря e , равном $7,5 \text{ микрон}$, на нижнем снимке — вибрация при $e = 20 \text{ микрон}$. Как видно из осциллограммы (рис. 1, а), в составе вибраций этой машины значительное место занимают высокочастотные колебания, обусловленные работой подшипников качения и магнитными силами.

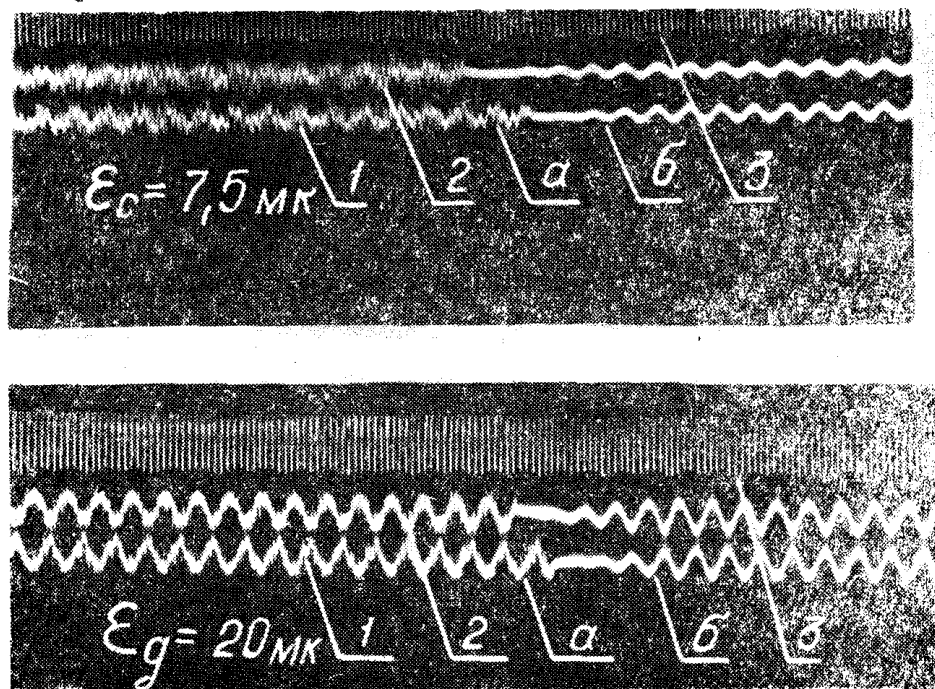


Рис. 1. Осциллограммы виброускорения электрической машины типа У-600: 1 — на стороне генератора, 2 — на стороне двигателя, 3 — отметчик времени 500 гц; а — суммарное виброускорение, б — составляющая виброускорения на частоте вращения.

На осциллограммах рис. 1, б записаны составляющие, характеризующие вибрационные ускорения на частоте вращения (100 гц), выделенные из суммарного сигнала путем внезапного включения фильтра типа ПФ-1, настроенного на полосу прозрачности от 85 до 120 гц. Здесь мы видим, что размах вибрационного ускорения при $e = 20 \text{ микрон}$ значительно больше, чем при $e = 7,5 \text{ микрон}$.

Из анализа вибраций электрических машин (рис. 2) следует, что уровни некоторых частотных составляющих виброускорения при неуравновешенности якоря $e \approx 1 \text{ мк}$ и $e = 7,5 \text{ мк}$ выше составляющей на частоте вращения (100 гц).

При неуровновешенности $e = 34 \text{ мк}$ уровень составляющей на частоте вращения оказывается выше составляющих на других частотах и в данном случае общий уровень определяется виброускорением на частоте вращения.

Осциллограммы на рис. 1, б иллюстрируют синусоидальный характер вибрационного ускорения на частоте вращения, обусловленного неуровновешенностью ротора.

Для синусоидального колебания связь между уровнем виброускорения и ускорением описывается следующим выражением:

$$L = 20 \lg \frac{a_3}{a_0}, \quad (1)$$

где L — уровень вибрации в дБ;

a_3 — эффективное значение действующего виброускорения в см/сек^2 ;

$a_0 = 3 \cdot 10^{-2} \text{ см/сек}^2$ — постоянная величина, принимаемая за начало отсчета (нулевой уровень).

Большинство приборов для измерения вибраций, в том числе и прибор типа ИВПШ с вибродатчиком ВЗЧ, который нами приме-

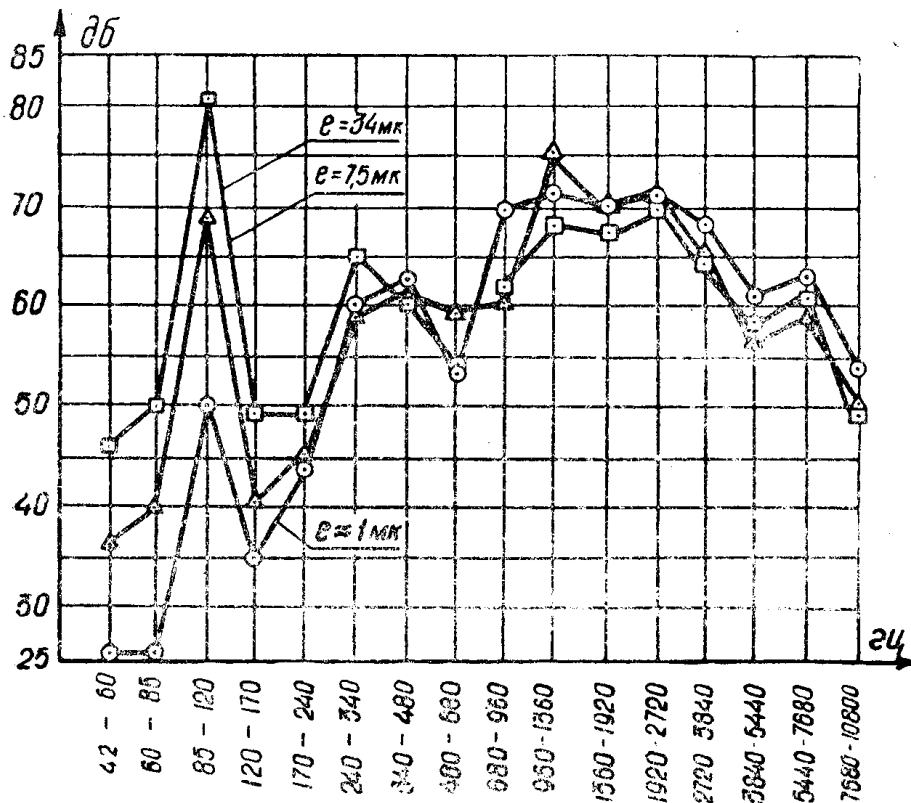


Рис. 2. Влияние неуровновешенности якоря электрической машины типа У-600 на частотный состав вибрационного ускорения.

нялся при испытаниях, показывает эффективное значение вибрационного ускорения, равное 0,707 от максимального. Для получения максимального (амплитудного) значения необходимо к измеренной величине уровня виброускорения прибавить три децибела. Тогда амплитудное

значение действующего виброускорения может быть определено из следующего выражения:

$$\lg a = \frac{L+3}{20} + \lg a_0, \quad (2)$$

где a — амплитудное значение действующего виброускорения, в см/сек^2 .

Амплитуда вибрационного смещения на частоте вращения, вызываемого неуравновешенностью ротора, определяется по известной зависимости

$$A = \frac{a}{\omega^2}, \quad (3)$$

где $\omega = \frac{\pi n}{30}$ — круговая частота вынужденных колебаний, в $\frac{1}{\text{сек}}$.

Амплитуда вибрационного смещения на частоте вращения находится в зависимости от смещения центра тяжести ротора, обусловленного неуравновешенностью.

Методика измерения вибрации должна обеспечивать надежные результаты измерения. Существенное значение имеет способ установки машины при измерении вибрации. Как показали теоретические и экспериментальные исследования ЦНИИ им. академика А. Н. Крылова [7], ВНИИЭМ [8], иностранных ученых [9, 10] и наши опыты, измерение вибрации при установке изделия на амортизирующее крепление обеспечивает получение данных, позволяющих производить сравнение вибраций различных машин и механизмов. Амортизирующее крепление должно обеспечивать частоты свободных колебаний исследуемого изделия на амортизаторах в направлении взаимно-перпендикулярных осей X , Y , Z , а также поворотных колебаний относительно этих осей, не более $0,25 \div 0,3$ от частоты наименьшей скорости вращения. При таком способе крепления достигается значительная виброизоляция исследуемого изделия от помех, обеспечивается свобода колебаний изделия под действием неуравновешенности ротора и исключается вероятность работы стэнда в области резонанса системы „изделие—амортизаторы“, так как частоты основных возмущающих сил в электрической машине лежат в области от частоты вращения и выше.

Схема установки изделий на амортизаторах для измерения вибрации показана на рис. 3. Измерение вибрации производится в направлении, перпендикулярном опорной поверхности изделия (вертикальное направление). Датчики 4, жестко укрепляемые на платформе 2, воспринимают вертикальные колебания вдоль оси Z , вызываемые действием неуравновешенной силы, приведенной к центру тяжести установки и поворотные колебания вокруг оси Y , вызываемые неуравновешенным моментом. Для данной системы составляются и решаются дифференциальные уравнения колебаний изделия под действием неуравновешенности ротора. При этом делается допущение, что машина колеблется на амортизаторах как твердое тело и что зазор в подшипниках отсутствует. Как показал опыт, такое допущение справедливо применительно к электрическим машинам нормального исполнения, имеющим жесткий корпус, со скоростью вращения до 8—10 тысяч оборотов в минуту.

В результате решения дифференциальных уравнений получены формулы [7] для амплитуд колебаний машины под действием неуравновешенности ротора.

Амплитуда вертикальных колебаний по оси Z выражается формулой

$$A_z = \frac{m}{M} \cdot \beta_z \cdot e_c. \quad (4)$$

Амплитуда поворотных колебаний вокруг оси Y точки, лежащей в нижней плоскости платформы на расстоянии B (рис. 3)

$$A'_\psi = \frac{m}{M} \cdot \frac{l}{B} \cdot \beta_\psi \cdot e_\partial, \quad (5)$$

Амплитуда поворотных колебаний вокруг оси Y точки, в которой производится измерение колебаний, будет выражена формулой

$$A_\psi = \frac{m}{M} \cdot \frac{l \cdot B_1}{B^2} \cdot \beta_\psi \cdot e_\partial, \quad (6)$$

где $\frac{m}{M} = \mu$ — отношение массы ротора к массе изделия и платформы;

$e_c = \frac{m_1 e_1 + m_2 e_2}{m}$ — смещение центра тяжести ротора при статической неуравновешенности;

$e_\partial = \frac{m_1 \cdot e_1 \cdot a + m_2 \cdot e_2 \cdot b}{ml}$ — условное смещение центра тяжести ротора при динамической неуравновешенности;
 m_1 и m_2 — массы ротора, приведенные к плоскостям подшипников;

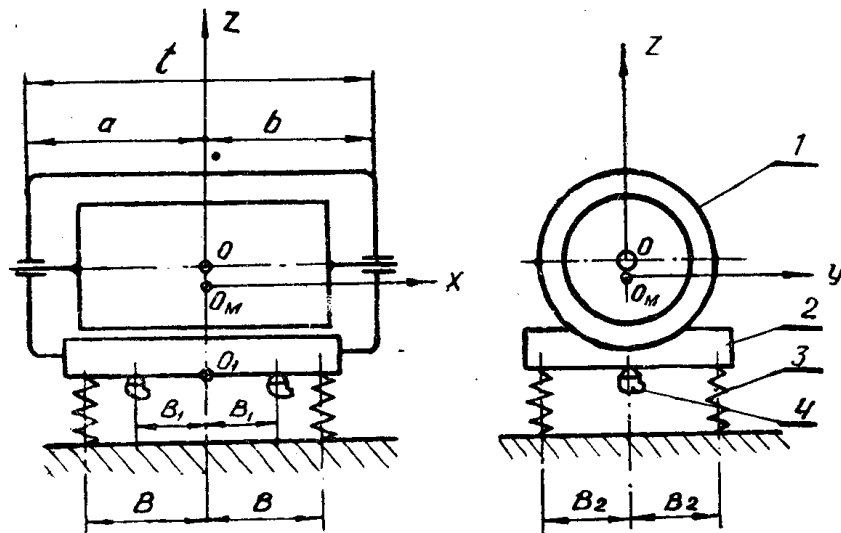


Рис. 3. Схема установки электрических машин при измерении вибрации: 1 — машина, 2 — платформа, 3 — амортизаторы, 4 — датчики.

e_1 и e_2 — смещения центров масс ротора в плоскостях подшипников, обусловленные неуравновешенностью;

a_1 , b_1 , l_1 , B и B_1 — показаны на схеме (рис. 3);

β_z и β_ψ — коэффициенты динамичности при колебаниях по оси Z и поворотах вокруг оси Y .

$$\beta_z = \frac{\omega^2}{\lambda_z^2} \sqrt{\left(1 - \frac{\omega^2}{\lambda_z^2}\right)^2 + \gamma^2} \quad (7)$$

$$\beta_z = \frac{\omega^2}{\lambda_z^2} \sqrt{\frac{\left(1 - \frac{\omega^2}{\omega_z^2}\right)^2 + \gamma^2}{\left(1 - \frac{\omega^2}{\lambda_1^2}\right) \left(1 - \frac{\omega^2}{\lambda_2^2}\right) - \gamma^2 \left[2 - \left(1 - \frac{h_0^2}{\rho_v^2}\right) \frac{\omega^2}{\lambda_z^2} - \frac{\omega^2}{\lambda_x^2}\right]}} \quad (8)$$

где ω — частота вращения ротора,

$\lambda_z, \lambda_x, \lambda_y, \lambda_1$ и λ_2 — частоты собственных колебаний системы.

Как видно из рис. 3, при динамической неуравновешенности измеряемая амплитуда колебания при прочих равных условиях будет тем больше, чем больше расстояние до точки, в которой укреплен датчик. Из уравнений (4) и (6) можно определить значение B_1 , при котором измеряемые амплитуды колебаний как при статической, так и при динамической неуравновешенности (в случае, когда $e_c = e_d$) будут равны между собой. Таким образом, при выборе соответствующего значения B_1 могут быть получены одинаковые показания прибора при одних и тех же динамических давлениях на подшипники независимо от характера неуравновешенности ротора.

Анализируя формулы (4) и (6) видим, что при $e_c = e_d$ и $A_z = A_x$ так же будем иметь

$$\beta_z = \frac{l \cdot B_1}{B^2} \cdot \beta_x = \beta.$$

Следовательно, формулы (4) и (6) можно представить в обобщенном виде

$$A = \mu \cdot \beta \cdot e, \quad (9)$$

где e — условное смещение центра тяжести ротора независимо от характера неуравновешенности.

Значение β может быть подсчитано по формуле (7).

Для амортизации электрических машин при измерении вибрации применялись стальные винтовые пружины, которые обеспечивали частоты свободных колебаний машины не более 8 *гц*, т. е. круговая частота составляла

$$\lambda_z = 2 \pi f_0 = 50 \frac{1}{\text{сек}}.$$

Круговая частота вынужденных колебаний при $n = 6000$ *об/мин* равна

$$\omega = \frac{\pi n}{30} = \frac{\pi \cdot 6000}{30} = 628 \frac{1}{\text{сек}}.$$

Коэффициент неупругого сопротивления для пружинных амортизаторов

$$\gamma = 0,01.$$

Тогда подсчитанный по формуле (7) $\beta = 1,006$, следовательно, для практических расчетов можно принимать $\beta = 1$.

В табл. 1 приведены результаты измерения уровня вибрации на частоте вращения электрической машины ($\mu = 0,37$, $n = 6000$ *об/мин*) в различных точках (рис. 4) на корпусе и на платформе при статической и при динамической неуравновешенности ($e_c = e_d = 10$ *мк*).

Ожидаемое значение уровня вибрации на частоте вращения при $e = 10$ *мк*, рассчитанное по формулам (9), (3), (1), должно составлять $l = 71$ *дб*, или $A = 3,8$ *мк*.

Из табл. 1 видим, что в случае статической неуравновешенности при расположении датчиков в любой из точек (0—13) измеренные значения уровня вибрации практически совпадают с расчетными. От-

Таблица 1

№ ш.	№ точек расположения датчиков	$B, \text{мм}$	Уровень виброускорения на частоте вращения $L_f, \text{дб}$				Амплитуда вибросмещения $A, \text{мк}$			
			при статической неуравновешенности ($e_c=10\text{мк}$)		при динамической неуравновешенности ($e_d=10\text{мк}$)		при статич. неуравновешенности ($e_c=10\text{мк}$)		при динамической неуравновешенности ($e_d=10\text{мк}$)	
			на стороне дв.	на стороне ген.	на стороне дв.	на стороне ген.	на стороне дв.	на стороне ген.	на стороне дв.	на стороне ген.
1	0	0	71		52		3,8		0,43	
2	1	26	71	71,5	65,5	64	3,8	4,0	2,0	1,7
3	2	34	70	71,5	67,5	65	3,4	4,0	2,5	1,9
4	3	42	71,2	71	71,5	70,5	3,9	3,8	4,0	3,6
5	4	50	71	71,5	72	71,5	3,8	4,0	4,3	4,0
6	5	58	71,5	72	72	72,5	4,0	4,3	4,3	4,5
7	6	66	70,5	71,5	76	75,5	3,6	4,0	6,8	6,4
8	7	74	70	71	76,5	76	3,4	3,8	7,2	6,8
9	8	82	70,5	71,5	76,5	76	3,6	4,0	7,2	6,8
10	9	0	72		61		4,3		1,2	
11	10	25	71	70,5	64,5	68	3,8	3,6	1,8	2,7
12	11	53	71,5	71,3	74,5	74,5	4,0	3,9	5,3	5,3
13	12	112	71	—	80	—	3,8	—	10,7	—
14	13	125	—	72	—	79	—	4,3	—	9,1

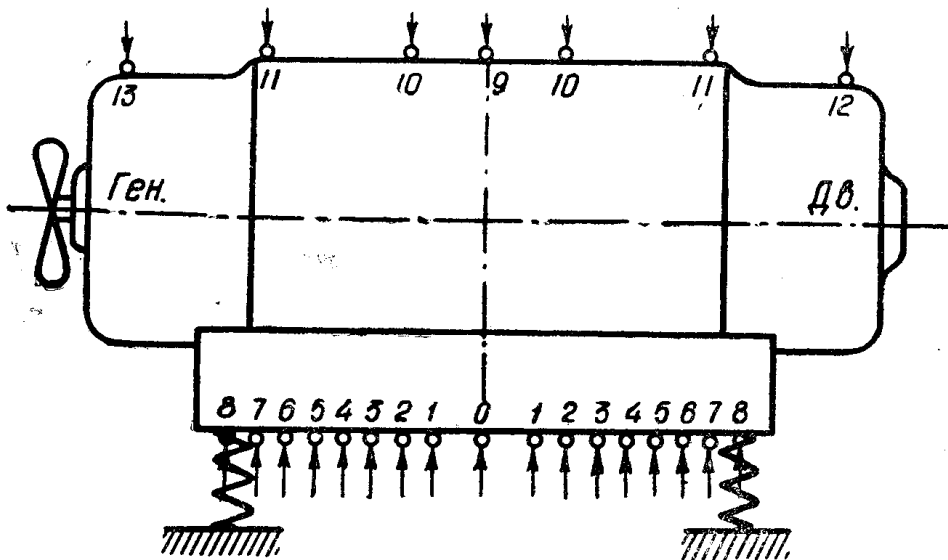


Рис. 4. Расположение точек измерения вибрации.

клонения опытных данных от расчетных значений уровня вибрации лежат в поле погрешности прибора. В то же время в случае динами-

ческой неуравновешенности при установке датчика в точках 0 и 9 измеренные уровни вибрации значительно ниже расчетных. По мере увеличения расстояния B_1 измеренные значения возрастают. В точках 6, 7, 8, 11, 12 и 13 измеренные значения оказываются выше расчетных и выше опытных данных, полученных при такой же статической неуравновешенности.

Амплитуда вибросмещения в точках над подшипниками (точки 12 и 13) в случае динамической неуравновешенности достигает 10 микрон, в то время как при статической неуравновешенности — 3,8—4,3 микрона. Поэтому для количественной оценки неуравновешенности ротора

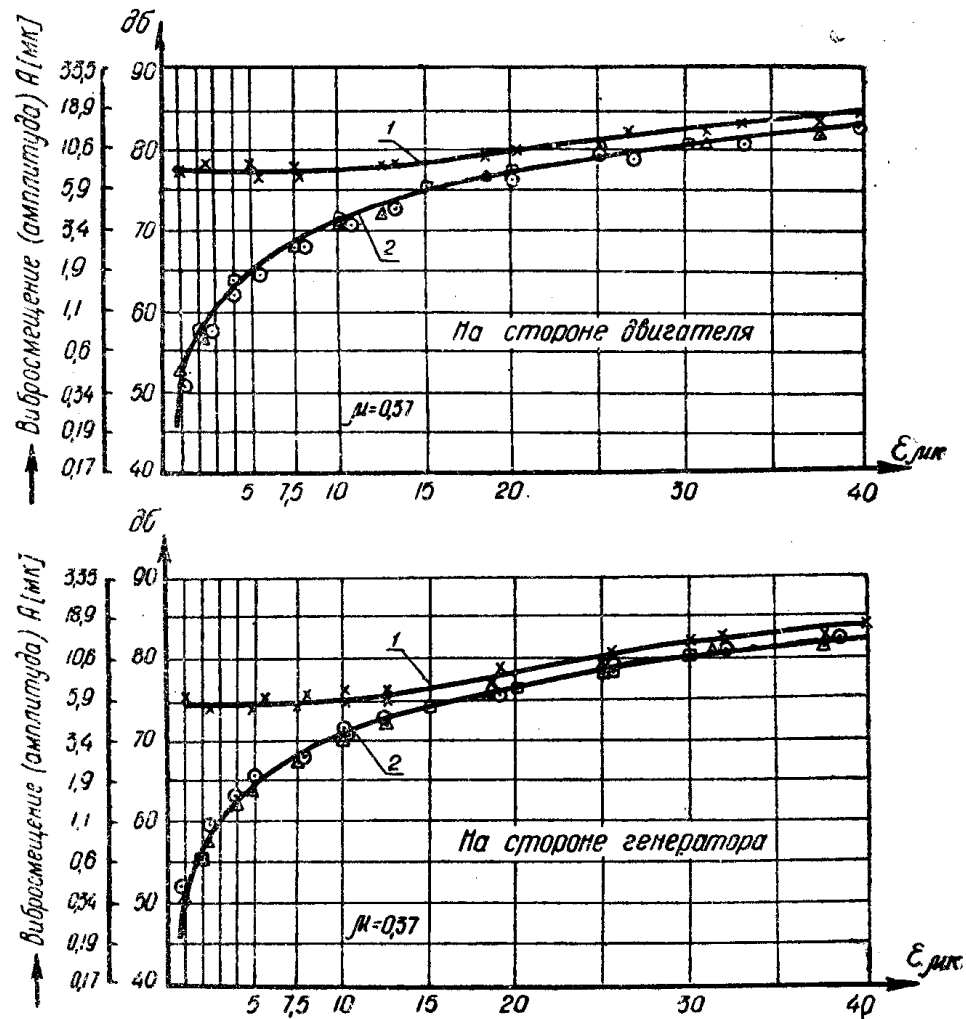


Рис. 5. Зависимость уровня вибрации изделия типа У-600 от неуравновешенности якоря: 1—общий уровень виброускорения (опытная кривая), 2—расчетная зависимость уровня вибрации на частоте вращения (100 гц);
 ○ ○ ○—опытные точки при статической неуравновешенности;
 △ △ △— " " динамической " "
 □ □ □— " " общем случае " "

важно правильно выбрать точки, в которых должны производиться измерения вибраций.

Измеренные уровни вибрации в точках 3, 4 и 5 в случае динамической неуравновешенности практически совпадают и с расчетными значениями и с результатами измерений при равнозначной статической неуравновешенности.

Таким образом, для оценки качества балансировки роторов данной электрической машины датчики должны устанавливаться в точке 4.

На рис. 5 показана зависимость уровня вибрационного ускорения в точках 4 от неуравновешенности якоря электрической машины, типа У-600 ($\mu = 0,37$, $n = 6000$ об/мин). Теоретическая кривая 2 построена по данным расчета по формулам (9), (3), (1). На этот же график нанесены экспериментальные данные, полученные в результате опытов при различной неуравновешенности якоря. Как видно из графика, опытные данные хорошо совпадают с расчетными. Отклонения экспериментальных точек от теоретической кривой находятся в поле погрешности прибора. На графике видно, что с увеличением неуравновешенности общий уровень виброускорения (кривая 1) изменяется незначительно. При неуравновешенности ротора от 15 микрон и выше общий уровень виброускорения определяется уровнем составляющей вибрации на частоте вращения. Аналогичные результаты получены автором на ряде электрических машин других типов, имеющих рабочую скорость вращения от 3000 до 10000 об/мин.

Таким образом, измерив амплитуду вибросмещения на частоте вращения в соответствующих точках на платформе или на корпусе электрической машины, установленной на амортизирующее крепление, можно дать количественную оценку неуравновешенности ротора, если известно значение отношения (μ) массы ротора к массе электрической машины с платформой.

Выводы

1. Проверка качества балансировки ротора по критерию „перемещается“ или „не перемещается“ электрическая машина по гладкой металлической плите при номинальной скорости вращения не позволяет дать количественную оценку неуравновешенности.

2. Вибрация электрической машины на частоте вращения ротора находится в определенной зависимости от неуравновешенности, характеризуемой смещением центра тяжести ротора.

3. Измерение вибрации на частоте вращения электрической машины, установленной на амортизирующее крепление, которое обеспечивает частоту свободных колебаний системы не более 0,25—0,3 от частоты вращения, позволяет производить количественную оценку неуравновешенности ротора.

ЛИТЕРАТУРА

1. Динерман А. П. Балансировка роторов турбин. Машгиз, 1946.
2. Самойлов В. А. Вибрации агрегатов электростанций и балансировка роторов. Госэнергоиздат, 1949.
3. Колесник Н. В. Статическая и динамическая балансировка. Машгиз, 1954.
4. Борисевич В. Н. Балансировка якорей малогабаритных электрических машин, Машгиз, 1961.
5. Шитиков Б. В. Динамическая балансировка роторов. Трансжелдориздат, 1951.
6. Александровский В. В., Зенкевич В. А. Допуски на неуравновешенность жестких роторов электрических машин. „Вестник электропромышленности“, 1961, № 9.
7. Крючков Ю. С. Вибрации судовых механизмов под действием дисбаланса ротора. „Труды ЦНИИ им. академика А. Н. Крылова“, Судпромгиз, 1959.
8. Александровский В. В. Вибрации электрических машин и методы их контроля. „Вестник электропромышленности“. 1961, №12.
9. Federn K. Erfahrungswerte, Richtlinien und Gütemaßstäbe für die Beurteilungen von Maschinenschwingungen „Konstruktion“, 10, Jahrgang, (1958) Heft, 8, стр. 289—298.
10. VDJ=Richtlinien 2056, Beurteilungsmästbe für mechanische Schwingungen von Maschinen, März, 1958.

Поступила в редакцию
в июне 1962 г.