

УСТАНОВКА ДЛЯ ДИСТАНЦИОННОГО ИЗМЕРЕНИЯ УПРУГИХ ПОСТОЯННЫХ И ВНУТРЕННЕГО ТРЕНИЯ МОНОКРИСТАЛЛОВ ГАЛОГЕНИДОВ ЩЕЛОЧНЫХ МЕТАЛЛОВ

А. А. БОТАКИ, И. Н. ГЫРБУ, А. В. ШАРКО

(Рекомендована к печати кафедрой общей физики ТПИ)

При изучении радиационного воздействия на механические свойства ионных кристаллов наибольшую ценность приобретают измерения, выполненные на образцах, находящихся непосредственно в зоне облучения.

Для измерения упругих постоянных и внутреннего трения монокристаллов галогенидов щелочных металлов, находящихся в зоне облучения, собрана установка, позволяющая оператору производить измерения на безопасном от зоны облучения расстоянии. Принцип работы установки основан на резонансном методе измерения упругих характери-

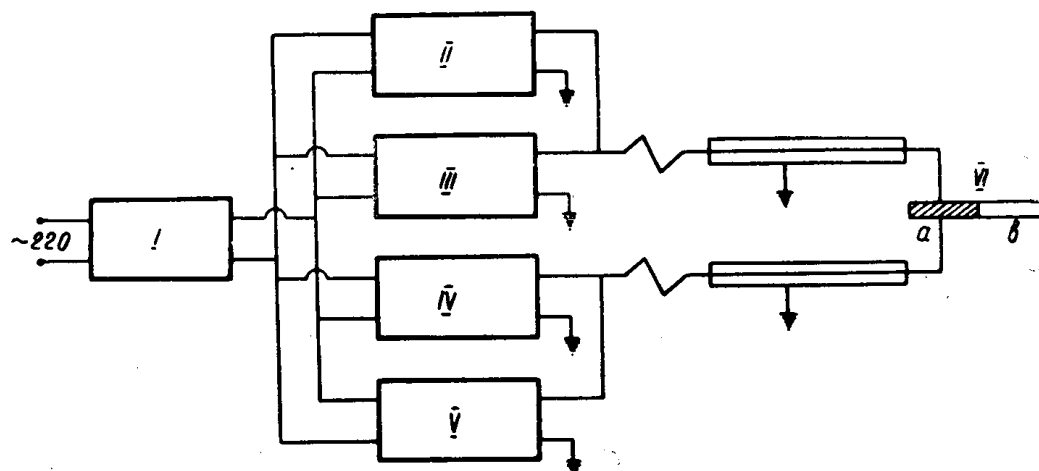


Рис. 1. Блок-схема установки для дистанционного измерения упругих постоянных и внутреннего трения монокристаллов галогенидов щелочных металлов: I — стабилизатор на напряжения; II — гетеродинный волномер RFT-121; III — генератор ГЗ-33; IV — осциллограф С1-35; V — ламповый вольтметр ВЗ-14; VI — двухсоставной кварцевый вибратор (а — кварцевый преобразователь, в — исследуемый образец)

стик твердых тел с помощью двухсоставного кварцевого вибратора [1]. Блок-схема этой установки приведена на рис. 1. Напряжение, снимаемое с генератора синусоидальных колебаний III типа ГЗ-33, подается через коаксиальный кабель на пьезокварцевый преобразователь VI, возбуждающий ультразвуковые колебания в образце. Далее, сигнал с датчика поступает на осциллограф IV типа С-35, являющийся индикатором

резонанса. Изменяя частоту задающего генератора, постепенно добиваемся резонанса системы пьезокварцевый преобразователь — образец. Напряжение на осциллографе, пропорционально току, проходящему через пьезопреобразователь, в момент резонанса и антирезонанса фиксируется ламповым вольтметром V-типа ВЗ-14. Измерение резонансной частоты вибратора осуществляется с помощью гетеродинного волномер II типа RFT-121. Пьезопреобразователь соединяется с измерительной установкой с помощью двух коаксиальных кабелей. При этом используются только центральные жилы кабелей, экранные части заземлены. Это значительно уменьшает емкость между проводами. Питание установки осуществляется стабилизированным напряжением переменного тока от сети 220 В.

Электрический контакт между пьезопреобразователем и коаксиальным кабелем осуществляется через специальные механические держатели, выполненные в виде цанг из пружинистой бронзы, которые укреплены на электроизоляционном основании из тефлона. Для уменьшения емкости между лепестками цанг последние располагались друг от друга на возможно большем расстоянии, и между ними помещался заземленный электростатический кран. На такой установке были выполнены измерения изменения внутреннего трения Q^{-1} и модуля Юнга E_{100} , предварительно деформированных монокристаллов NaCl в процессе облучения мягкими рентгеновскими лучами на установке УРС-55А с трубкой с медным антикатодом, а также измерения упругих констант монокристаллов NaCl, KCl, KBr при комнатной температуре.

Образцы для измерений модуля Юнга имели вид прямоугольных параллелепипедов с поперечным сечением $3 \times 1,5$ мм и для измерений модуля сдвига 3×3 мм. Ориентация образцов по отношению к плоскостям скола определялась на большом инструментальном микроскопе, который давал погрешность в определении углов не более $10'$. Для получения надежного акустического контакта между преобразователем и образцами в процессе измерений образцы приклеивались к преобразователю с помощью шеллака. Перед измерением осуществлялась подгонка резонансной частоты образца к резонансной частоте пьезокварца, для чего образец укорачивался по длине. При этом отклонение резонансной частоты двухсоставного вибратора от резонансной частоты образца не превышало 0,1% при измерении модуля сдвига и 0,7% при измерении модуля Юнга.

Кварцевые пьезопреобразователи, предназначенные для измерения модуля Юнга, имели при комнатной температуре собственные частоты продольных колебаний 73770 Гц и 84400 Гц. Для нахождения модуля сдвига использовались кварцевые пьезопреобразователи на крутильные колебания, выполненные в виде круглых стержней [2]. Собственные частоты этих пьезопреобразователей были 102800 Гц и 104770 Гц. Вычисление модулей Юнга и сдвига производилось по измеренным значениям резонансной частоты составного вибратора по следующим формулам [3]:

$$E = \frac{4\rho l^2 f^2}{n^2}, \quad G = \frac{4,77 \rho l^2 f^2}{n^2},$$

где ρ и l — плотность и длина испытуемого образца, f — его резонансная частота, определяемая из выражения $f = f_1 + \frac{m}{m_1}(f_1 - f_2)$, где f_1 — резонансная частота составного вибратора f_2 — резонансная частота пьезопреобразователя, m — его масса, m_1 — масса образца, n — число полувольт, укладываемых на образце. Для полувольтного

вibrатора $n = 1$. Расчет коэффициентов и постоянных упругости производился с помощью следующих уравнений [4]:

$$C_{44} = G_{100} = \frac{1}{S_{44}}, \quad S_{11} = \frac{1}{E_{100}}, \quad S_{12} = \frac{2}{E_{110}} - S_{11} - \frac{S_{44}}{2},$$

$$C_{11} - C_{12} = \frac{1}{S_{11} - S_{12}}, \quad C_{11} + 2C_{12} = \frac{1}{S_{11} + 2S_{12}},$$

где C_{ik} — постоянные, а S_{ik} — коэффициенты упругости, E_{100} и E_{110} — значения модулей Юнга в направлениях $\langle 100 \rangle$ и $\langle 110 \rangle$.

Погрешность в определении резонансной частоты составного вибратора при измерениях гетеродинным волномером RET = 121 не превышала 0,1%, что позволило определить постоянные E_{110} , E_{100} , G_{100} , S_{11} и S_{44} с точностью порядка 0,5%. Результаты измерений констант упругости монокристаллов галогенидов щелочных металлов NaCl, KCl и KBr, выполненные при комнатной температуре, а также значения скоростей распространения ультразвука в различных кристаллографических направлениях, найденные по формуле $C = \frac{2lf}{n}$, представлены в табл. 1.

Сопоставление полученных результатов с данными других авторов [5—7], выполненными при комнатной температуре для тех же монокристаллов, показывает их хорошее соответствие. На рис. 2 представлены зави-

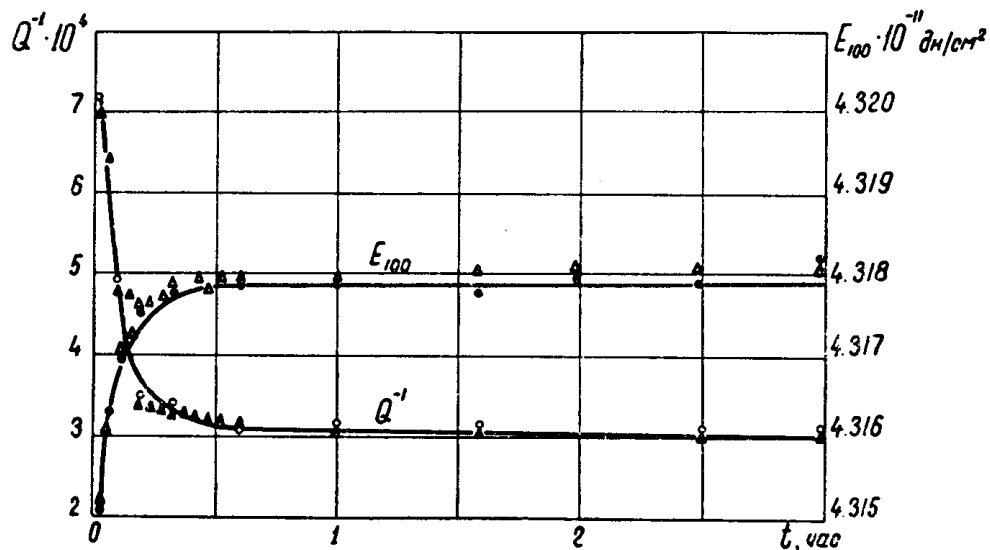


Рис. 2. Зависимость модуля Юнга и внутреннего трения предварительно деформированных монокристаллов NaCl от времени облучения мягкими рентгеновскими лучами

симости модуля Юнга E_{100} и внутреннего трения Q^{-1} монокристаллов NaCl от времени облучения образца мягкими рентгеновскими лучами на установке типа УРС-55А. Внутреннее трение в исследуемых монокристаллах определялось по формуле [7]:

$$Q^{-1} = \frac{m\delta + m_1\delta_1}{\pi(m + m_1)} = 2 \frac{f_a - f_p}{f_1} \sqrt{\frac{U_a}{U_p}},$$

где U_p и U_a — напряжения при резонансе и антирезонансе на клеммах осциллографа IV, m и m_1 — массы кварца и образца, $f_1 = f_p + (f_a - f_p) \times$

$\times \frac{U_a}{U_p + U_a}$ — резонансная частота составного стержня, f_a и f_p — частоты при антирезонансе и резонансе,

Т а б л и ц а

| Вещество | Скорость распространения звука, м/с | | | Постоянные упругости 10^{-11} дин/см ² | | | Коэффициенты упругости 10^{11} см ² /дин | | | Плотность, г/см ³ |
|----------|-------------------------------------|------------|------------|---|----------|----------|---|-----------|----------|------------------------------|
| | C_{1100} | C_{1110} | C_{1100} | C_{11} | C_{12} | C_{44} | S_{11} | $-S_{12}$ | S_{44} | |
| NaCl | 4450 | 4014 | 2225 | 4,823 | 1,3835 | 1,273 | 0,2338 | 0,0516 | 1,7859 | 2,161 |
| KBr | 3504 | 2433 | 1274 | 3,511 | 0,5732 | 0,508 | 0,2942 | 0,04135 | 1,9638 | 2,747 |
| KCl | 4348 | 3144 | 1698 | 4,027 | 0,896 | 0,620 | 0,2673 | 0,04865 | 1,609 | 1,986 |

δ и δ_1 — логарифмические декременты затухания соответственно пьезопреобразователя и исследуемого образца. Измерения сначала проводят только на пьезопреобразователе ($m_1=0$) и затем на составном стержне. Это позволяет найти логарифмический декремент затухания образца δ_1 .

Полученные зависимости находятся в хорошем соответствии с аналогичными измерениями Гордона и Новика [9].

ЛИТЕРАТУРА

1. Физическая акустика. Под ред. У. Мэсона. Т. 3, часть А. М., «Мир», 1963.
2. Л. Бергман. Ультразвук. М., ИЛ., 1956.
3. А. В. Степанов, И. М. Эйдус. ЖЭТФ, 29, 699, 1955.
4. Упругость и неупругость металлов. Под ред. С. В. Вонсовского. М., ИЛ., 1964.
5. S. Haussühl. Zeitschrift für Physik, 159, 223—29, 1960.
6. Г. Хантингтон. УФН, 74, 3, 1961.
7. А. В. Шарко, А. А. Ботаки. Изв. вузов. «Физика», 6, 1970.
8. В. С. Постников. Внутреннее трение в металлах. «Металлургия», 1969.
9. Gordon R. V., Nowick A. S. Acta Met., 4, 514, 1956.