

СОКРАЩЕНИЕ ИЗБЫТОЧНОСТИ В ОПИСАНИИ ДЕФЕКТОГРАММ

Б. Н. ЕПИФАНЦЕВ, Ю. П. ЗАБАШТА

(Представлена научным семинаром НИИ электронной интроскопии)

При построении систем автоматической дешифрации изображений существенное значение приобретает проблема сокращения избыточности в их описании. Очевидна необходимость преобразования исходной информации, позволяющего не только выделить из общей совокупности объектов интересные (задача обнаружения), но и экономно их описать.

В последнее время из способов, позволяющих решить эту задачу [1], отдается предпочтение способам, наиболее приемлемым с точки зрения их технической реализации современными средствами, включая и интегральные схемы. В этом плане решающая роль принадлежит способам, базирующимся на ортогональных дискретных функциях Уолша.

Отличительной особенностью этих функций является то, что они принимают только два значения $+1$ и -1 ; система функций Уолша $\{W_k(t)\}$ ортогональна и полна в L^2 , функции предельно просто вычисляются и реализуются.

График первых 16 функций Уолша приведен на рис. 1.

Рассмотрим решение вопросов обнаружения (фильтрации) и выделения контуров изображений объектов дешифрации при использовании аппарата Уолша. Поскольку реальные сигналы допускают представление через различные системы ортогональных функций, то существует возможность построения фильтров, отличающихся от общепринятых.

Электрические свойства фильтра (для простоты изложения рассматривается одномерный случай) характеризуются его амплитудной и фазовой характеристиками, первая из которых определяет затухание составляющих сигнала, а вторая — их фазовые сдвиги.

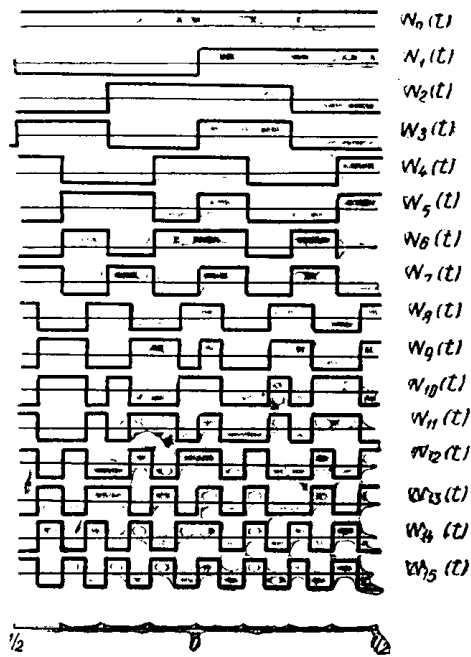


Рис. 1. Графики функций Уолша

Определим амплитудную и фазовую характеристики для фильтра Уолша. Пусть на вход фильтра действует сигнал $f(t)$, тогда на выходе фильтра он будет иметь вид $\varphi(t-\tau)$. Представим $f(t)$ и $\varphi(t-\tau)$ в виде ряда

$$f(t) = \sum_{\kappa=0}^{\infty} a_{\kappa} W_{\kappa}(t), \quad \varphi(t-\tau) = \sum_{\kappa=0}^{\infty} b_{\kappa} W_{\kappa}(t-\tau),$$

где

$$a_{\kappa} = \int_0^{\tau} f(t) W_{\kappa}(t) dt,$$

T — период функции Уолша.

$$b_{\kappa} = \int_0^{\tau} \varphi(t) W_{\kappa}(t) dt.$$

Коэффициент затухания для составляющих сигнала $f(t)$ (амплитудная характеристика фильтра) определится как

$$\mu_{\kappa} = \frac{b_{\kappa}}{a_{\kappa}}.$$

Общее выражение для выходного сигнала $\varphi(t-\tau)$ будет

$$\varphi(t-\tau) = \sum_{\kappa=0}^{\infty} \mu_{\kappa} \left[\int_0^{0 < \tau < T} f(t) W_{\kappa}(t) dt \right] W_{\kappa}(t-\tau).$$

На рис. 2 представлена блок-схема фильтра Уолша, реализующая последнее выражение. Генератор функций Уолша выдает $W_{\kappa}(t)$ в виде периодических последовательностей с периодом T . Поступающий на

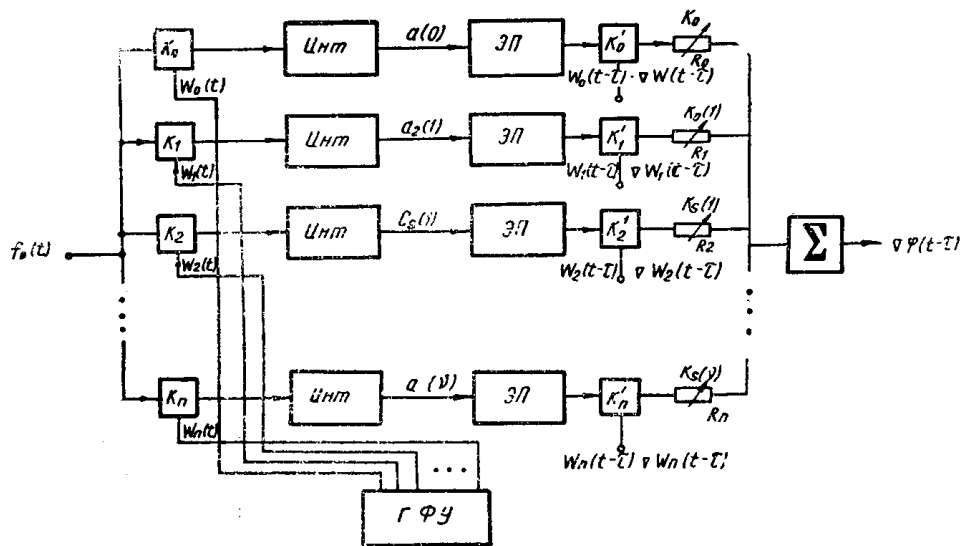


Рис. 2. Блок-схема фильтра Уолша

вход сигнал $f(t)$ в ключах $\kappa_0 - \kappa_n$ умножается на функцию $W_{\kappa}(t)$. Поскольку последние принимают только два значения ± 1 , то практически ключи $\kappa_0 - \kappa_n$ в соответствии со знаком функции Уолша подключают сигнал к прямому или инверсному входу интегратора. По истечении времени интегрирования τ , напряжения с выхода интеграторов, соответствующие коэффициентам разложения a_{κ} , подаются на

элементы памяти эп. Периодически повторяющиеся функции $W_k(t-\tau)$ в ключах $\kappa'_0 - \kappa'_n$ перемножаются со значениями a_k и с коэффициентом затухания μ_k подаются на сумматор, с выхода которого снимается $\varphi(t-\tau)$. Изменяя значения соответствующих сопротивлений $R_0 - R_n$, тем самым меняя коэффициент затухания $0 \leq \mu_k \leq \infty$ при $\infty \leq R_k < 0$, нетрудно получить необходимую передаточную характеристику фильтра. Общая задержка выходного сигнала τ определена временем интегрирования и может регулироваться в пределах $0 < \tau \leq T$.

Техническая реализация такого фильтра не вызывает затруднений. Также нетрудно получить программируемый фильтр, при этом возможно программирование как частотного диапазона фильтра (изменением периода функций Уолша T и соответствующих номеров функций « K »), так и передаточной функции фильтра внутри диапазона, путем изменения коэффициентов затухания μ_k .

Рассмотрим использование фильтра Уолша для выделения контуров изображения. Анализ изображений дефектограмм показывает, что наиболее информативным признаком, т. е. несущим практически всю информацию об объекте, является контур изображения.

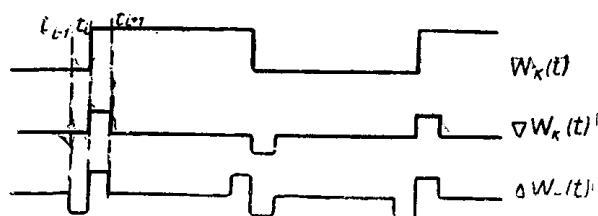


Рис. 3. Графики операторов градиента и лапласиана Уолша

Имеющиеся способы выделения контуров [1] можно свести к двум: градиентному способу и способу с использованием оператора Лапласа.

Градиент изображения $B(x, y)$ представляет собой векторный сигнал и имеет два компонента

$$\nabla B(x, y) = \frac{\partial B(x, y)}{\partial x} \bar{i} + \frac{\partial B(x, y)}{\partial y} \bar{j}.$$

и в конечных разностях выглядит следующим образом:

$$\nabla B = \frac{B(x_{i+1}, y) - B(x_i, y)}{x_{i+1} - x_i} \bar{i} + \frac{B(x_i, y_{j+1}) - B(x_i, y_j)}{y_{j+1} - y_j} \bar{j}.$$

Снова рассматриваем одномерный случай

$$\nabla f(t) = f(t + \eta) - f(t)$$

или

$$\nabla f(t) = \sum_{\kappa=0}^{\infty} a_{\kappa} W_{\kappa}(t + \eta) - \sum_{\kappa=0}^{\infty} a_{\kappa} W_{\kappa}(t) = \sum_{\kappa=0}^{\infty} a_{\kappa} \nabla W_{\kappa}(t),$$

где

$$\nabla W_{\kappa}(t) = W_{\kappa}(t + \eta) - W_{\kappa}(t).$$

Аналогично определяется и лапласиан

$$\Delta B = \frac{\partial^2 B}{\partial x^2} + \frac{\partial^2 B}{\partial y^2},$$

и в конечных разностях для одномерного случая —

$$\Delta f(t) = \nabla f(t + \eta) - \nabla f(t) = \sum_{\kappa=0}^{\infty} a_{\kappa} \Delta W_{\kappa}(t).$$

На рис. 3 графически представлены операторы $\nabla W_\kappa(t)$ — градиент Уолша и $\Delta W_\kappa(t)$ — лапласиан Уолша.

Совмещая процессы фильтрации и выделения контуров в одном фильтре, получим выражение сигнала контура на выходе фильтра

$$\Delta[\nabla] \varphi(t - \tau) = \sum_{\kappa=0}^{\infty} \mu_\kappa \left\{ \int_0^{0 < \tau < T} f(t) W_\kappa(t) dt \right\} \Delta[\nabla] W_\kappa(t - \tau).$$

Анализируя последнее выражение, нетрудно видеть, что для получения контура изображения достаточно в фильтре на рис. 2 на ключи $\kappa'_0 - \kappa'_n$ вместо функций Уолша подать их градиент $\nabla W_\kappa(t - \tau)$ или лапласиан $\Delta W_\kappa(t - \tau)$, генерация которых затруднений не вызывает.

ЛИТЕРАТУРА

1. Д. С. Лебедев, Иконика. «Наука», 1968.
-