

НОВЫЕ ГОРНЫЕ ТЕОДОЛИТЫ ТГО И ТГС

А. И. ВОЛКОВ

(Представлено научным семинаром кафедр маркшейдерского дела и геодезии)

Для съемки горных выработок с углом наклона свыше $50\text{--}55^\circ$ нельзя применять обычные теодолиты, так как лимб в этом случае заслоняет собой объект визирования и съемка становится невозможной.

С целью преодоления этого затруднения и более широкого внедрения теодолита в практику маркшейдерских съемок еще в 1847 г. было предложено дополнить конструкцию обычного теодолита эксцентренной трубой [1].

Наличие эксцентренной трубы в комплекте горного теодолита полностью решает проблему съемки крутопадающих выработок; однако такой вариант горного теодолита имеет и ряд недостатков, наиболее существенным из которых является невозможность непосредственного измерения нужных нам углов, что приводит к дополнительным вычислительным операциям и требует обязательных повторных измерений с целью контроля. Все это приводит к резкому увеличению объема полевых и камеральных работ и вполне заслуженно вызывает отрицательное отношение маркшейдеров-производственников к теодолиту с эксцентренной трубой, настойчиво требующих создания иной конструкции горного теодолита, свободной от указанных выше недостатков.

В результате выполнения этого заказа производства была предложена (у нас и за границей) специальная призмная насадка, прикрепляемая к объективу центральной трубы. Такое оптическое приспособление дает возможность обычной центральной трубой визировать под углом наклона от $+45^\circ$ до $+90^\circ$ и от -45° до -80° [2]. Однако это, на первый взгляд, простое решение проблемы визирования центральной трубой под большими углами наклона практически еще не осуществлено; пока не создано даже удовлетворительного опытного образца теодолита с призмной насадкой. Экспериментальные и теоретические исследования этого вопроса показывают, что применение призмной насадки всегда приводит к снижению точности измерения вертикальных и горизонтальных углов. Степень искажения горизонтальных углов может колебаться в широких пределах и зависит от точности и прочности прикрепления призмы к объективу. Это обстоятельство требует выполнения, после каждого прикрепления призмной насадки к объективу, специальной поверки, что в условиях шахты весьма нежелательно [3].

Точность измерения вертикального угла теодолитом с призмной насадкой снижается не только за счет неверного прикрепления последней к объективу зрительной трубы, но и за счет методики измерения.

Угол наклона при применении призмной насадки вычисляется по формуле [2]:

$$\delta = \frac{1}{2} (КП - КЛ \pm 180^\circ) \pm \Theta, \quad (1)$$

где Θ является двугранным углом призмы и определяется, как разность вертикальных углов δ_1 и δ_2 , измеренных соответственно при наведении на удаленную точку без применения призмы и с призмой. Таким образом, из формулы (1) видно, что погрешность угла наклона, измеренного с помощью призмной насадки, в $\sqrt{3}$ больше погрешности угла, измеренного непосредственно.

Наличие дополнительного приспособления в комплекте теодолита—объективной призмы, снижение точности измерения вертикального и горизонтального углов, необходимость выполнения специальных проверок в условиях шахты, визирование ломаным лучом, безусловно, являются отрицательными моментами данного варианта решения указанной выше проблемы.

Автор работы [2] рекомендует применять призмную насадку только для съемки второстепенных крутопадающих выработок и одновременно считает нужным вести дальнейшие исследования с целью выяснения возможности применения объективной призмы при точных съемках.

В последнее время для съемки второстепенных крутопадающих выработок предлагается применить теодолит с отражающей приставкой [4]. Испытания этого способа съемки крутопадающих выработок производились с помощью теодолита МТ, и были получены удовлетворительные результаты.

Отражающая приставка прикреплена к вертикальным подставкам трубы теодолита и вынесена за пределы его лимба. Основной частью отражающей приставки является плоское зеркало, вращающееся вокруг горизонтальной оси, с микрометрическим устройством для определения угла наклона зеркала.

При измерении горизонтальных и вертикальных углов визирование производится при одном положении вертикального круга на изображение точек полигона в зеркале. Угол наклона прямой, соединяющей точку визирования с ее изображением в зеркале, вычисляется по формуле:

$$\gamma = 2\beta + \alpha + MO, \quad (2)$$

где β — угол наклона зеркала;
 α — угол наклона трубы теодолита;
 MO — место нуля.

Если считать, что все величины, входящие в выражение (2), измерены одинаково точно, то угол γ будет определен этим способом в два раза хуже, чем при непосредственном его измерении.

Этот способ оригинален, но применим только для съемки второстепенных выработок. К недостаткам способа его автор в работе [4] относит некоторое ухудшение видимости при визировании на изображение точки в зеркале. Следует думать, что применение этого способа в сырых выработках встретит дополнительные трудности.

В 1952 г. работниками кафедры маркшейдерского дела, Волковым А. И., Попко Б. А. и Савиных И. Г., были разработаны принципиальные схемы двух вариантов нового горного теодолита, с учетом указанных выше недостатков теодолита с эксцентричной трубой.

Основная идея этих двух вариантов едина и заключается в создании возможности визирования центральной трубой теодолита непосредственно через лимб.

Конструктивные особенности первого варианта предлагаемого теодолита заключаются в следующем:

1. В кожухе лимба со стороны объектива и окуляра зрительной трубы прорезаются „окна“, закрывающиеся дверцами, шарнирно скрепленными с кожухом лимба (рис. 1).

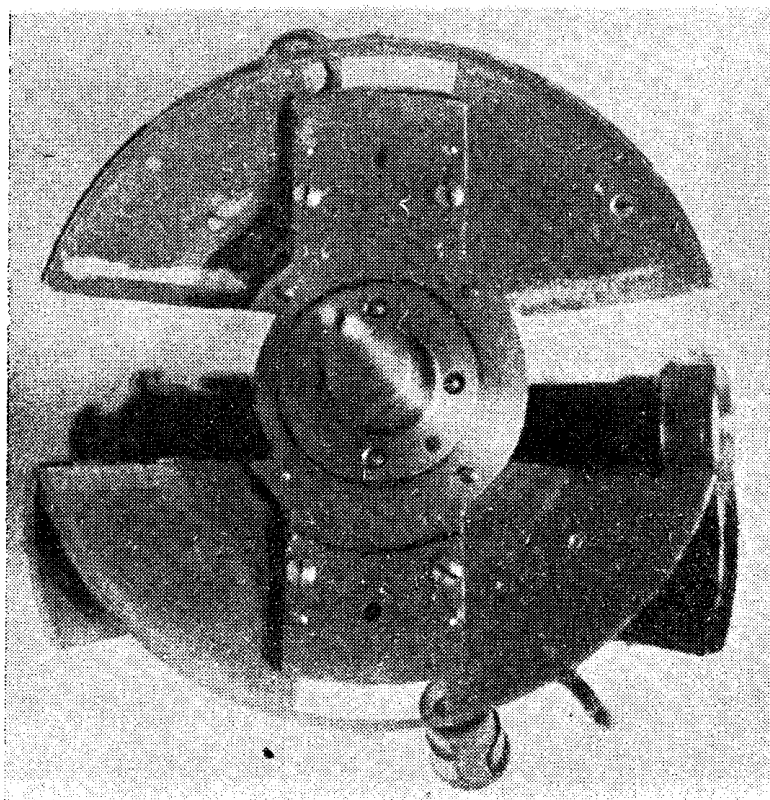


Рис. 1.

2. В лимбе, как и в его кожухе, прорезаются одно-два окна с оставлением оцифрованной части лимба в виде узкой полосы лимба в виде узкой полосы (рис. 2). Окна в лимбе прорезаются в районе делений лимба, близких к $90-270^\circ$.

3. Размеры окон в кожухе лимба и в самом лимбе по ширине определяются диаметром объектива зрительной трубы теодолита, а по длине (в направлении радиуса лимба) их размеры должны быть максимально возможными.

4. Трегер теодолита должен иметь конструкцию, позволяющую полностью использовать размеры окна при визировании вниз. Таким трегером является, например, трегер теодолита ТГ-1.

5. Уровни горизонтального круга следует располагать так, как они расположены у теодолита ТГ-2.

6. Размеры зрительной трубы должны позволять осуществлять перевод ее через зенит как окулярным, так и объективным концами.

7. Зрительная труба должна быть снабжена ломаным окуляром, позволяющим удобно визировать вверх.

Измерение горизонтальных углов в крутопадающих выработках теодолитом этого варианта предполагается производить геодезическим, а не маркшейдерским повторением, начиная измерения при первом и втором положении трубы примерно с одного и того же отсчета.

Второй вариант предлагаемого горного теодолита отличается от первого только устройством лимба. В этом варианте предлагается

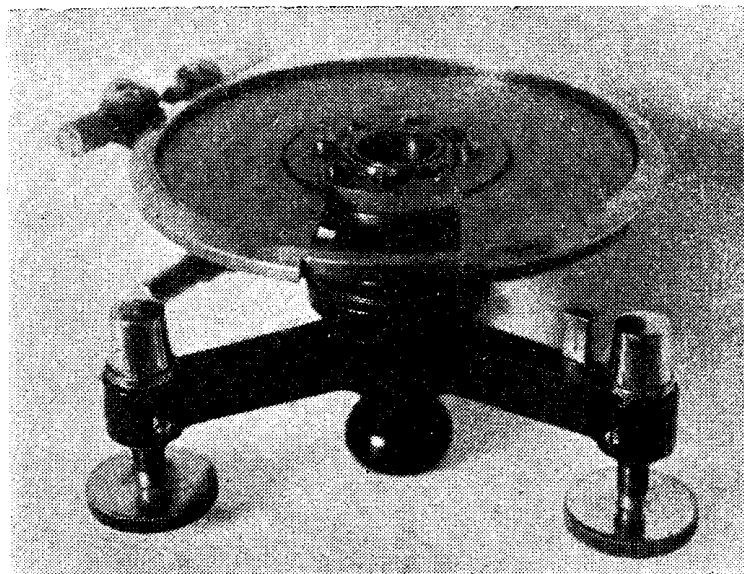


Рис. 2.

применить лимб со спицами (рис. 3). Размеры (ширина и толщина) „спиц“ и оцифрованного кольца лимба должны быть согласованы с оптической характеристикой зрительной трубы теодолита и обеспе-

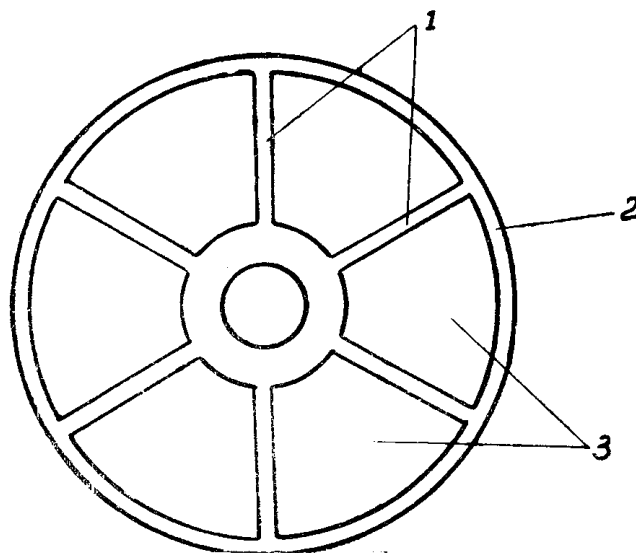


Рис. 3.

1. Спицы лимба.
2. Оцифрованная часть лимба
3. Окна лимба

чивать надлежащую прочность лимба (ширина 3—4 мм, толщина 4—5 мм).

Применение лимба со спицами позволяет производить измерение горизонтальных углов любым способом независимо от угла наклона горных выработок, в том числе и способом, широко распространенным в маркшейдерской практике. Это является бесспорным преимуществом данного варианта теодолита.

В 1952 — 53 гг. в мастерской кафедры маркшейдерского дела Томского политехнического института был изготовлен опытный образец нового горного теодолита в соответствии с описанием первого варианта (рис. 4).

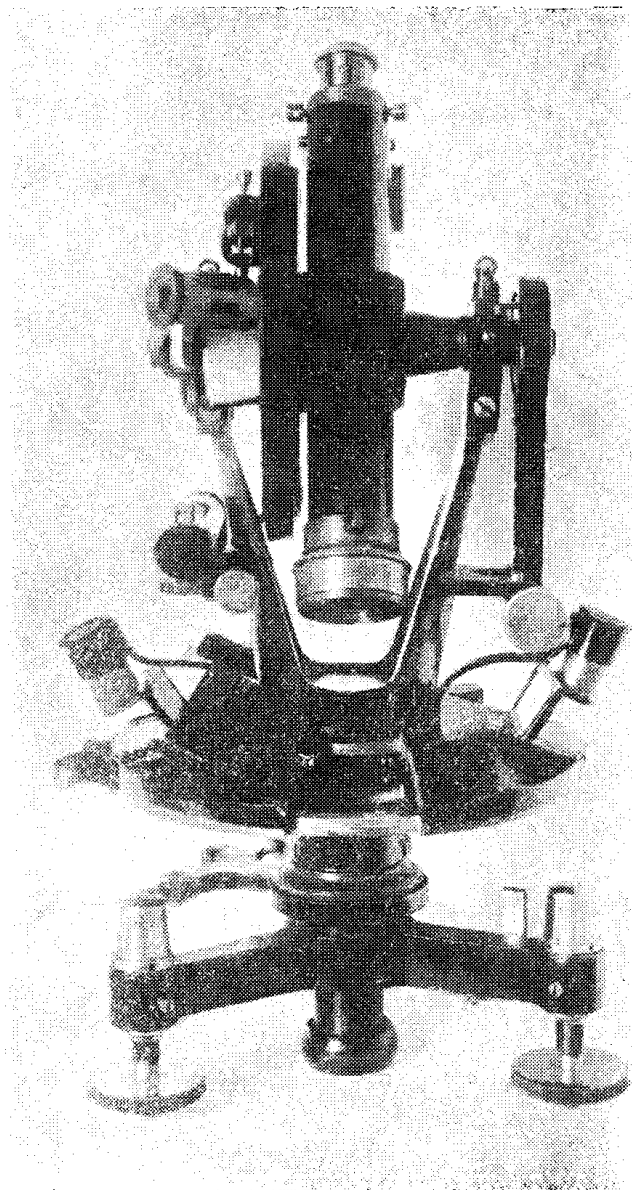


Рис. 4.

Опытный образец был изготовлен на базе теодолита ТГ-1 с заменой трубы последнего трубой меньшей длины. В кожухе лимба опытного образца было прорезано два окна, каждое из них шириной 3,6 см и длиной 4,6 см, а в самом лимбе было сделано одно окно,

ширина и длина которого соответственно равны 3,6 см. Ширина оцифрованной части лимба в районе окна составляет 0,3 см.

Опытный образец теодолита с окном в лимбе был испытан в шахтных условиях. Испытания его показали хорошие результаты; в частности, было установлено, что принятые размеры окон позволяют осуществлять визирование этим теодолитом под углом наклона до 80° .

В 1953 г. Министерством угольной промышленности, куда нами были переданы соответствующие материалы о первом и втором вариантах нового горного теодолита, поручило Харьковскому заводу маркшейдерских инструментов изготовить опытные образцы нового горного теодолита по нашей заявке. В 1956 г. эти инструменты были изготовлены заводом и переданы по указанию Министерства для промышленного испытания на шахту „Северная“ треста „Кемеровоуголь“.

Всего было изготовлено два теодолита, один из которых—в соответствии с первым вариантом, а второй—со вторым. Оба инструмента были изготовлены на базе теодолита ТГ-1, с использованием зрительной трубы от малого горного теодолита. Теодолиту, отвечающему первому варианту, было присвоено заводом сокращенное наименование ТГО—горный теодолит с окном в лимбе; теодолиту, отвечающему второму варианту—наименование ТГС—теодолит горный, имеющий лимб со спицами.

При изготовлении заводом опытных образцов вырезы в лимбе и кожухе, в сторону центра, были сделаны меньших размеров, чем в образце кафедры, вследствие чего визирование вниз у этих теодолитов ограничено углом наклона в 74° . Мы считаем, что для такого сокращения диапазона визирования вниз у завода не было оснований, даже учитывая определенные трудности, связанные с превращением теодолита ТГ-1 в теодолиты ТГО и ТГС.

Испытание опытных образцов ТГО и ТГС показало, что эти теодолиты очень удобны в работе и имеют ряд преимуществ перед теодолитом с эксцентричной трубой. При испытании, кроме того, было установлено, что из этих двух теодолитов предпочтение следует отдать теодолиту ТГС, который позволяет во всех случаях производить измерение горизонтальных углов общепринятым способом маркшейдерских повторений, так как этим теодолитом можно визировать центральной трубой вниз в любой точке лимба.

Теодолит ТГС рекомендован комиссией, производившей испытания, для внедрения в производство.

С октября 1956 г. и по настоящее время опытный образец теодолита ТГС находится на шахте „Северной“ и успешно используется для съемки крутопадающих выработок. Длительное применение его в трудных условиях показывает, что спицы надежно обеспечивают устойчивость лимба и делают теодолит универсальным, пригодным для съемки горизонтальных и крутопадающих выработок, с точностью, свойственной теодолитам этого класса.

Непосредственное измерение горизонтальных и вертикальных углов, отсутствие дополнительных приспособлений являются бесспорными преимуществами данного теодолита по сравнению с теодолитами, рассмотренными выше.

В 1958 г. А. Ф. Дудин [5], непосредственно знакомый еще в бытность студентом с образцом кафедры теодолита с окном в лимбе, предложил с целью увеличения диапазона визирования вниз центральной зрительной трубой через лимб изменить направление конусности осей лимба и алидады и поменять местами эти детали. Такие конструктивные изменения в теодолите позволяют, по мнению автора, увеличить угол наклона визирования центральной трубой до $85-86^\circ$.

Мы считаем, что в такой общей перестройке теодолита нет необходимости, так как предел визирования в 85° легко достигим и при сохранении существующей конструкции теодолита.

В заключение хочется думать, что предлагаемый нами теодолит ТГС, исключительно просто и надежно решающий проблему визирования под большими углами наклона, найдет широкое применение в практике. Такой теодолит может быть обычным и оптическим. По такому принципу должны изготавливаться также и угломеры для съемки второстепенных выработок.

ЛИТЕРАТУРА

1. Выдающиеся деятели отечественной горной науки. Олышев П. А. Углетехиздат, 1952.
 2. Тюпкин С. Н. Маркшейдерские приборы. Углетехиздат, 1957.
 3. Сборник статей по вопросам маркшейдерского дела, сборник XXXV. Госгортехиздат, 1960.
 4. Файзулин Н. К. Съемка восстающих выработок теодолитом с отражающей приставкой. Горный журнал, № 8, 1960.
 5. Дудин А. Ф. Новый горный теодолит. Горный журнал, № 5, 1958.
-