

ИССЛЕДОВАНИЕ РЕЖИМОВ РАБОТЫ НАПОРНОГО УСИЛИТЕЛЯ

В. А. БРАГИН, Б. Ф. КАЛУГИН, И. Н. КОНОВАЛОВ

(Представлена научным семинаром кафедры ТЭУ)

В ряде случаев необходимо использовать для определения скоростного напора потока рабочего тела стационарные напорные усилители при их прямом и обратном обтекании потоком. Такая необходимость возникает, например, при испытании многоканальных систем, в которых при разных режимах в отдельных каналах поток может изменять направление своего движения.

Исследуемый стационарный напорный усилитель был выполнен по типу, описанному в [1]. Продольный разрез усилителя и его основные размеры показаны на рис. 1. Схема испытательного стенда изображена на рис. 2. На этих рисунках обозначено: 1—конфузор аэродинамической

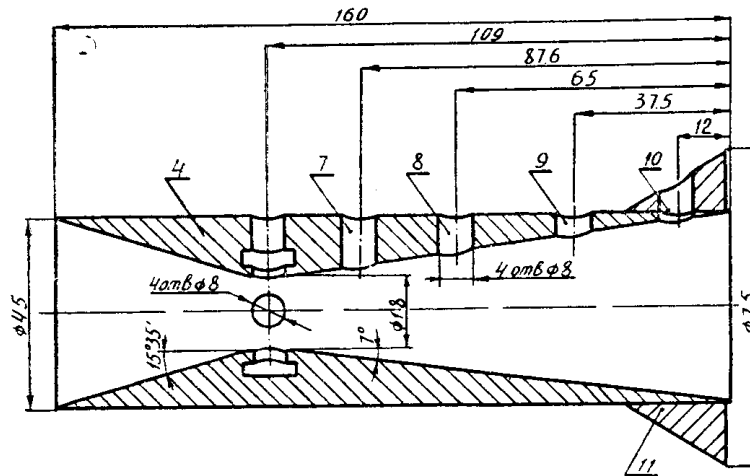


Рис. 1.

трубы; 2—камера; 3—диффузор аэродинамической трубы; 4—стационарный напорный усилитель; 5—трубка полного напора; 6—заборная трубка импульса давления из горла усилителя; 7, 8, 9 и 10—отверстия для отбора импульсов давления по длине диффузорной части напорного усилителя; 11—регулирующее кольцо напорного усилителя; 12—батарейный микроманометр; 13—координатник; 14—соединительные шланги. На схеме (рис. 2) показана установка напорного усилителя

конфузорной частью навстречу набегающему потоку. Такой режим работы напорного усилителя (обозначим его режимом I) является обычным и широко освещен в литературе [1, 2 и др.]. Как указывалось выше, возможны такие режимы, когда напорный усилитель оказывается развернутым навстречу набегающему потоку регулировочным кольцом II. Этот режим работы усилителя обозначим цифрой II. В камере:

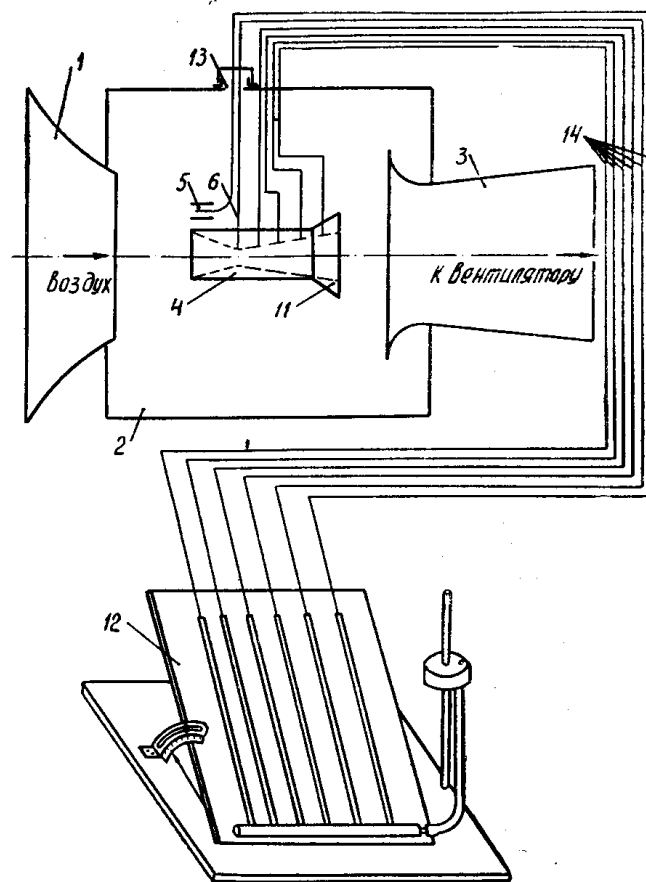


Рис. 2.

2 стенда напорный усилитель 4 и трубка полного напора 5 закрепляются с помощью специального координатника 13, которым усилитель и трубка полного напора могут одновременно поворачиваться на 180° , то есть можно создавать I и II режимы работы усилителя.

При проведении экспериментов в режимах I и II не следовало изменение разности между давлением в трубке полного напора и давлением в горле напорного усилителя ΔP_{5-6} , разностей между давлениями, замеряемыми в отверстиях 7, 8, 9, 10, и давлением в горле напорного усилителя ΔP_{7-6} , ΔP_{8-6} , ΔP_{9-6} , ΔP_{10-6} . Опыты проводились при скоростях набегающего потока воздуха в пределах от 4,45 до 16,5 м/сек. Результаты замеров указанных разностей давлений в режимах работы усилителя I и II при скорости набегающего потока воздуха в 4,45 м/сек приведены в табл. 1. Из таблицы видно, что при режиме работы II напорного усилителя разности давлений ΔP_{7-6} , ΔP_{8-6} , ΔP_{9-6} , ΔP_{10-6} больше ΔP_{5-6} . Наибольшее значение имеет разность давлений ΔP_{10-6} , но конструктивно отбор в точке 10 (рис. 1) трудно выполнить, так как в этом случае невозможно использовать регулировочное

кольцо. С конструктивной точки зрения проще выполнить отбор давления в точке 9. При этом, как видно из табл. 1, ΔP_{9-6} мало отличается от ΔP_{10-6} . Для рассматриваемого случая коэффициент усилителя K_1 в режиме I, определяемый отношением ΔP_{5-6} к $h_{\text{дин}}$, равен 4,27. Здесь $h_{\text{дин}}$ — действительный скоростной напор. Точка, соответствующая данному режиму, лежит на восходящей ветви кривой $K^1 = f(Re)$ [2]. Для режима II отношение ΔP_{9-6} к $h_{\text{дин}}$ в дальнейшем будем считать коэффициентом усиления при режиме работы II. Обозначим его через

Таблица 1

Разность давлений, мм вод. ст.	Режим работы усилителя:		Примечание
	1	2	
Δp_{5-6}	28,25	1,50	Значения $\Delta p_{7-6}, \Delta p_{8-6}, \Delta p_{9-6}$ и Δp_{10-6} определены по наклонной шкале. Для учета наклона шкалы приведенные значения необходимо умножить на 0,2.
Δp_{7-6}	1,00	3,50	
Δp_{8-6}	14,00	8,40	
Δp_{9-6}	16,00	10,00	
Δp_{10-6}	18,00	10,70	

K_{II} . В рассматриваемом случае $K_{II} = 1,52$. отношение же Δp_{5-6} к $h_{\text{дин}}$ меньше единицы. Изменение разностей давлений единицы Δp_{9-6} и Δp_{5-6} , а также коэффициентов усиления K_I и K_{II} было найдено при нескольких скоростях набегающего потока воздуха. Результаты исследования представлены в табл. 2.

Анализируя данные табл. 1 и 2, можно сделать следующие выводы. По соотношению между значениями ΔP_{9-6} и ΔP_{5-6} можно судить о на-

Таблица 2

Разность давлений мм вод. ст.	Режим работы усилителя:		$h_{\text{дин}}$, мм вод. ст.	W , м/сек	Коэффициент усиления	
	I	II			K_I	K_{II}
Δp_{5-6}	7,70	0,46	1,80	5,440	4,275	1,390
Δp_{9-6}	4,80	2,50				
Δp_{5-6}	30,60	2,50	5,70	9,825	5,375	1,718
Δp_{9-6}	21,20	9,80				
Δp_{5-6}	93,00	7,50	16,00	16,400	5,810	1,910
Δp_{9-6}	64,8	30,60				

правлении движения потока рабочего тела в том канале, где установлен напорный усилитель. При этом напорный усилитель может быть установлен стационарно. В тех случаях, когда изменяется направление движения потока рабочего тела в канале и возникает режим II, стационарный напорный усилитель с отверстиями 5, 6 и 9 для отбора импульса дав-

лений в известной степени является также усилителем скоростного напора. Правда, в этом случае его коэффициент усиления K_{II} меньше, чем K_I в режиме работы I. Напорный усилитель в режиме работы II при наличии соответствующей тарировки может быть использован для нахождения $h_{дин}$ по известным ΔP_{9-6} и K_{II} . Кроме того, в режиме II было проведено сравнение ΔP_{9-6} с разностью между давлением, измеряемым дополнительно устанавливаемой трубкой полного напора (направленной навстречу потоку), и давлением в горле напорного усилителя. Исследования показали, что ΔP_{9-6} и указанная разность давлений практически не отличаются. Это означает, что отверстие 9 в диффузорной части стационарного напорного усилителя при режиме работы II играет роль трубки полного напора.

ЛИТЕРАТУРА

1. Б. В. Дядякин, З. И. Катасонова. Трубка Вентури для измерения малых расходов и скоростей в трубопроводах большого диаметра. «Теплоэнергетика», 1965, № 12.
 2. П. П. Кремлевский. Расходомеры. Машгиз, 1963.
-