

**Энергия связи щелочно-галогидных соединений и
некоторых твердых растворов на их основе**

В.Н. Беломестных, Ю.Н. Сухушин

(Представлена научным семинаром кафедры радиационной химии)

Установление связи между энергетикой твердых тел и их упругими свойствами можно рассматривать как метод исследования энергии связи химических соединений и твердых растворов в зависимости от состава и внешних условий.

Соотношение между энергией связи решетки и скоростью звука было впервые рассмотрено Фитцджеральдом в связи с частично-волновым описанием (волны сопоставлялись с движущимися частицами) деформации твердых тел, и отчасти, было использовано в расчете скорости их разрушения [1,2]. Энергия связи монокристаллической решетки определяется как

$$D = m C_s^2, \quad (1)$$

где D - энергия связи решетки на атом, m - атомная масса и C_s - изотропная скорость звука, которая может быть получена суммированием трех ортогональных наборов скоростей: одной продольной и двух поперечных.

Было показано хорошее соответствие с уравнением (1) и для 18 металлических кристаллов с энергией связи от 1,13 эв до 10,3 эв.

Указанное соотношение (1) подразумевает, что определенная сумма скоростей звука в кристалле инвариантна и это было показано для случая, когда малые смещения атомов в кристаллах могут быть описаны линейно теорией упругости, а длина волны больше межатомных расстояний (3). Таким образом,

(I) было приведено в соответствии с классической теорией распространения звуковых волн в твердом теле.

Так как соотношение (I) было проверено для ограниченного класса веществ, то представляется определенный теоретический и практический интерес распространение его на другие типы соединений. Нами выполнена экспериментальная проверка соответствия (I) для щелочно-галогидных соединений и показано, что оно выполняется для солей, содержащих тяжелые ионы, а для солей, состоящих из легких ионов, имеет хорошее соответствие введением поправочного коэффициента, постоянного для некоторой группы солей. Также сделана попытка качественно образом представить энергию связи твердых растворов.

ТЕОРЕТИЧЕСКАЯ ЧАСТЬ

Рассмотрим возможность распространения метода Фитцджеральда на более сложные структуры.

Колебательная энергия кристаллов, содержащих N атомов, часто выражается [4, 5] равной энергии системы $3N$ гармонических осцилляторов, для случая линейных упругих взаимодействий между атомами. Согласно Эйнштейну [6] гармонический осциллятор можно рассматривать квантованным и возможная энергия осциллятора может быть задана как

$$\mathcal{U}_q = \left(q + \frac{1}{2}\right) h\nu_0, \\ q = 0, 1, 2, 3, \dots \quad (2)$$

где ν_0 — частота колебаний гармонического осциллятора системы.

Принимая больцмановское распределение по возможным энергетическим уровням, среднюю энергию на осциллятор при некоторой температуре T можно записать равной:

$$\langle \mathcal{U}_q \rangle = \frac{h\nu_0}{2} + \frac{h\nu_0}{e^{h\nu_0/kT} - 1}, \quad (3)$$

где k — постоянная Больцмана.

Первый член соответствует средней нулевой энергии осциллятора (атома), поскольку этот член сохраняется при $T=0$. Это, естественно, находится в соответствии с концепцией квантовой механики что атом в кристаллической решетке имеет колебательную энергию даже при абсолютном нуле.

Каждому упругому или колебательному уровню частоты может быть поставлено некоторое число фононов [4]. Если через $h\nu_e$ определить энергию такого фонона, то число фононов n_e , которые могут быть связаны с некоторой колебательной частотой ν_e будет

$$n_e = \frac{\langle U_e \rangle}{h\nu_e} = \frac{1}{2} + \frac{1}{e^{h\nu_e/kT} - 1}, \quad (4)$$

Результат, выраженный в (4), подсказывает аналогию с квантом света или фононом, обычные квантовые аспекты которого уже описаны. Из выражения (4) ясно, что решетка содержит два типа фононов: собственные (не термические) и термические. Собственные фононы существуют даже когда $T=0$ и, следовательно, всегда присутствуют в постоянном количестве ($1/2$ фонона на уровень). Так как каждому атому решетки соответствует три колебательных состояния, связанных с ним, значит каждый атом содержит $3/2$ собственных фонона. Схематически это изображено на рис. 1, где два атома решетки охарактеризованы одним продольным и двумя поперечными фононами со скоростями распространения звука v_e, v_{te}, v_{tb} , соответственно, потому что три собственных фонона связаны с каждым двумя атомами решетки [2]. Эта диаграмма показывает, как один продольный фонон (скорость v_e) и два поперечных фонона (скорость v_{te} и v_{tb}) могут быть связаны с двухатомной комбинацией в кристаллической решетке. Каждый атом в комбинации дает вклад массы, $\frac{m_0}{2}$, изолированного колебательного уровня, так что полная фононная масса такой двухатомной системы будет m . Преимущество рассмотрения трех собственных фононов, связанных с каж-

дими двумя атомами решетки в том, что можно в этом случае утверждать различие между продольными и поперечными фононами (колебаниями). $3/2$ фонона одного атома, с другой стороны, не могут однозначно определить продольные или поперечные уровни.

Три собственных фонона типа, показанного на рис. 1, достаточно для описания изотропного материала, но естественно, недостаточны для произвольно анизотропного твердого тела. Для последнего необходима система трех взаимно-ортogonalных тройных фононов, как показано на рис. 2. Так в общем, линейно упругая среда или небольшие смещения атомов из положения равновесия в кристаллической решетке, могут быть охарактеризованы системой девяти собственных фононов, содержащих три продольные и шесть поперечных фононов. Соответствующие скорости распространения звука будут:

$$V_{e1}, V_{t1a}, V_{t1b}; V_{e2}, V_{t2a}, V_{t2b}; V_{e3}, V_{t3a}, V_{t3b}.$$

Девять собственных фононов, между прочим, соответствуют восемнадцати колебательным состояниям в атомной решетке, поскольку каждый атом имеет три решеточных колебательных состояния, а каждое состояние эквивалентно $1/2$ собственного фонона. Для произвольного направления в решетке колебательные состояния (и связанные с ними фононы) не будут чисто продольными и чисто поперечными, но оставляя прежние рассуждения в силе, необходимо считать их эффективно квазипродольными и квазипоперечными во многих случаях.

Разумеется, будет много направлений, в которых будут присутствовать чисто продольные и чисто поперечные состояния.

Из рассмотрения собственных фононов в кристаллической решетке возможно получить эквивалентность массы—энергии для атомов решетки. К этому утверждению можно прийти из тех соображений, что во-первых, только три собственных фонона необходимо для характеристики материала, а во-вторых,

если только два атома достаточно разделить каким-либо образом от решетки, то три фонона будут нарушены. Значение среднего квадрата скорости трех фононов может быть записано как

$$\bar{C}_s^2 = \frac{V_c^2 + V_{ta}^2 + V_{tb}^2}{3} \quad (5)$$

В некоторых случаях уничтожение трех фононов с значением скорости \bar{C}_s^2 может приводить к освобождению колебательной энергии на атом $\frac{m}{2} \bar{C}_s^2$ или $m \bar{C}_s^2$, где $C_s^2 = \bar{C}_s^2 / 2$. Теперь, если решетка разрушается при сообщении тепловой энергии равной D на атом, конечным результатом будет разрушение всех собственных решеточных фононов и разделенные атомы имеют энергию D на атом, большую их начальной энергии при 0°K в решетке. Следовательно, кажется правдоподобным заключить, что разрушение собственных (с нулевой точкой) решеточных фононов будет результатом реализации колебательной энергии связи на атом D .

Если обычная энергия связи на атом D кристаллической решетки является постоянной вещества, то соотношение (I) подразумевает, что C_s^2 является также константой. Таким образом следует, что сумма некоторых трех взаимных ортогональных составляющих (двух поперечных и одной продольной) квадратов скоростей звука (а в общем случае девяти квадратов скоростей звука) может быть константой в упругой среде. В случае кубического кристалла или другого твердого тела, где необходимы только три собственных фонона расчет значения \bar{C}_s^2 соответствует результату, что сумма $(V_c^2 + V_{ta}^2 + V_{tb}^2)$ может быть инвариантна для любых направлений в кристалле. Инвариант суммы скоростей звука может быть выражен через упругие постоянные: для кубических кристаллов

$$V_c^2 + V_{ta}^2 + V_{tb}^2 = \frac{C_{11} + 2C_{44}}{\rho} \quad (6)$$

для кристаллов гексагональной симметрии

$$\sum_{i=1}^3 (V_{ti}^2 + V_{ti'a}^2 + V_{ti'b}^2) = \frac{C_{33} + 2C_{44} + 2\left(\frac{3C_{11} + 2C_{44} - C_{12}}{2}\right)}{\rho} \quad (7)$$

где ρ - плотность кристалла.

Аномальность наблюдалась у Zn и Cd . Структура решетки этих кристаллов сильно анизотропна (отношение c/a 1,855 и 1,866, соответственно.).

Указанные соображения можно распространить и на ионные решетки, состоящие из двухатомных молекул, если гетеродинамизм в структуре выражен не очень сильно. Действительно, разрушение $3/2$ собственных фононов можно осуществить не только удалением одного из атомов решетки, но и удалением всей молекулы. Поскольку наименьшие расстояния между ионами в кристаллах галогенидов щелочных металлов обладают свойствами аддитивности, то, в первом приближении, ионы данных кристаллов можно представить в виде твердых сфер и удаление молекулы рассматривать без изменения характера связи. Диаграмма колебательных состояний в этом случае показывает ее эквивалентность диаграмме рис. 2. Только в этом случае соотношение Фитцджеральда будет:

$$D = M c_2^2, \quad (8)$$

где M - уже масса молекулы.

Соотношение (8) должно хорошо соблюдаться для кристаллов с ионной связью и не сильно анизотропными решетками. Для кристаллов с сильно выраженной ионной связью, по-видимому, следует ввести поправочный коэффициент n , характеризующий степень ионности связи.

$$D = n M c_2^2. \quad (9)$$

Изотропные скорости звука могут быть рассчитаны из упругих постоянных монокристаллов по какой-либо из теоретических схем [7], или определены экспериментальным путем, как это сделано нами ранее [8].

ЭКСПЕРИМЕНТАЛЬНЫЕ РЕЗУЛЬТАТЫ И ИХ ОБСУЖДЕНИЕ

Упругие постоянные монокристаллов и изотропные скорости определялись или рассчитывались по методике, описанной в работе [8] для цезиевых соединений данные по упругим постоянным взяты из [9], для фторидов — из [10]. Для монокристаллов данные приведены в таблице, а для твердых растворов на рис. 3. По представленным значениям по формуле (8) рассчитывалась энергия связи D_{p2} через упругие постоянные C_{11} и C_{44} . Сравнение с табличными значениями D_T [11] (для цезиевых соединений [12]), определенных спектроскопическими методами, дает отклонение $\Delta, \%$, минимальное для иодидов щелочных металлов и максимальное для фторидов.

Соответствие между расчетным значением энергии связи D_{p2} из изотропных скоростей звука по выражению

$$D_{p2} = M \frac{V_L^2 + 2V_T^2}{6} \quad (10)$$

имеет ту же закономерность, но соответствие несколько хуже.

Мы обратили внимание на то, что результаты расчета с хорошей точностью группируются для веществ с одним и тем же анионом, если расчет вести по (9) и положить: для иодидов $n = 1$; для бромидов $n = 1,2$; для хлоридов $n = 1,3$ и фторидов $n = 1,36$. При этом максимальное отклонение расчетного значения энергии связи от табличного для группы с одинаковым галоидом приходится также на самый легкий щелочной металл — литий. Можно указать на изменение ряда характеристик при переходе от соединений из легких ионов к соединениям, состоящим из более тяжелых ионов: уменьшение концентрации ионов в единице объема, уменьшение степени ионности связи, возрастание n^* /показатель степени в выражении, определяющем потенциал сил отталкивания/ и др. Таким образом, данное изменение может быть оправданным. Расчет по (9) из характеристик изотропной среды (D_{p4} и Δ_4) дает также несколько худшее

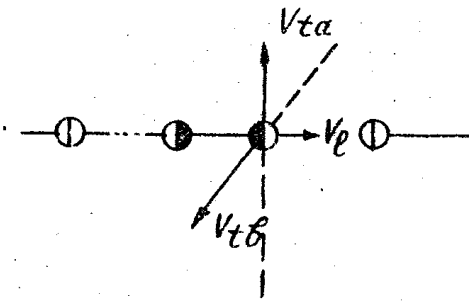


Рис. 1. Схема колебательных состояний для изотропного твердого тела.

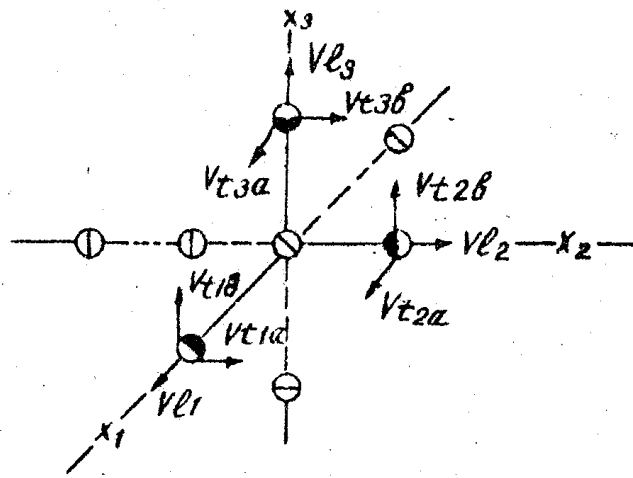


Рис. 2. Схема колебательных состояний для кубической решетки.

Табл. №1 Энергия связи щелочно-галлоидных кристаллов.

| Вещество | C_{11} | C_{44} | ρ | V_e | V_t | D_{p1} | Δ_1 | D_{p2} | Δ_2 | D_T | η | D_{p3} | Δ_3 | D_{p4} | Δ_4 |
|---------------|-------------|--------------------------|-----------------------|------------------------------|-------|----------|------------|----------|------------|--------|--------|----------|------------|----------|------------|
| | $\times 10$ | $\frac{9000}{\text{см}}$ | $\frac{2}{\text{ом}}$ | $\times 10^5 \text{ см/сек}$ | эВ | % | эВ | % | эВ | эВ | | % | эВ | % | эВ |
| CsJ | 2.43 | 0.63 | 4.51 | 2.214 | 1.299 | 3.67 | +8.2 | 3.71 | +9.2 | 3.37 | | 3.67 | +8.2 | 3.71 | +9.2 |
| KJ | 2.76 | 0.38 | 3.13 | 2.607 | 1.382 | 3.23 | -1.8 | 3.06 | -7.0 | 3.29 | | 3.23 | -1.8 | 3.06 | -7.0 |
| LiJ | 2.85 | 1.35 | 4.06 | 2.846 | 1.608 | 3.16 | -12.0 | 3.08 | -14.2 | 3.59 | 1 | 3.16 | -12.0 | 3.08 | -14.2 |
| NaJ | 3.04 | 0.72 | 3.67 | 2.727 | 1.511 | 3.20 | +1.3 | 3.12 | 0 | 3.12 | | 3.16 | +1.3 | 3.12 | 0 |
| RbJ | 2.54 | 0.28 | 3.55 | 2.233 | 1.175 | 3.20 | -2.4 | 2.86 | -12.8 | 3.28 | | 3.20 | -2.4 | 2.86 | -12.8 |
| CsBr | 3.06 | 0.74 | 4.46 | 2.486 | 1.400 | 3.75 | | 3.52 | | 3.90 | | 4.50 | | 4.22 | |
| KBr | 3.46 | 0.50 | 2.74 | 3.100 | 1.669 | 3.35 | -15.2 | 3.12 | -21.0 | 3.95 | | 4.02 | +1.7 | 3.75 | -5.8 |
| LiBr | 3.94 | 1.91 | 3.47 | 3.621 | 2.072 | 3.37 | -25.0 | 3.26 | -27.4 | 4.49 | 12 | 4.05 | -10.0 | 3.92 | -12.7 |
| NaBr | 4.02 | 0.99 | 3.20 | 3.375 | 1.896 | 3.34 | -11.9 | 3.32 | -12.4 | 3.79 | | 4.01 | +5.3 | 3.98 | +4.7 |
| RbBr | 3.19 | 0.39 | 3.35 | 2.631 | 1.440 | 3.38 | -14.2 | 3.17 | -19.5 | 3.94 | | 4.06 | +3.0 | 3.81 | -3.3 |
| CsCl | 3.64 | 0.80 | 3.99 | 2.811 | 1.575 | 3.82 | | 3.74 | | (4.45) | | 4.97 | (-10.4) | 4.86 | (-8.4) |
| KCl | 4.03 | 0.62 | 1.98 | 3.711 | 2.166 | 3.43 | -22.0 | 3.00 | -31.9 | 4.40 | | 4.46 | +1.3 | 3.90 | -12.8 |
| LiCl | 4.94 | 2.49 | 2.08 | 5.260 | 3.058 | 3.48 | -30.8 | 3.38 | -32.7 | 5.02 | 13 | 4.53 | -9.8 | 4.40 | -12.4 |
| NaCl | 4.90 | 1.28 | 2.17 | 4.528 | 2.600 | 3.47 | -19.0 | 3.43 | -20.0 | 4.22 | | 4.51 | +5.1 | 4.46 | +4.0 |
| RbCl | 3.65 | 0.48 | 2.80 | 3.077 | 1.658 | 3.44 | -21.6 | 3.14 | -28.5 | 4.39 | | 4.48 | +1.6 | 4.08 | -7.1 |
| KF | 6.58 | 1.28 | 2.53 | 4.641 | 2.587 | 3.63 | -31.3 | 3.51 | -36.5 | 5.52 | | 4.94 | -10.5 | 4.78 | -13.4 |
| LiF | 11.73 | 6.35 | 2.64 | 7.143 | 4.294 | 4.08 | -34.8 | 3.95 | -36.8 | 6.25 | | 5.56 | -11.0 | 5.37 | -14.0 |
| NaF | 9.71 | 2.80 | 2.80 | 5.666 | 3.330 | 3.96 | -20.5 | 3.74 | -21.0 | 4.98 | | 5.15 | +8.2 | 5.36 | +7.0 |
| RbF | 5.70 | 0.91 | 2.88 | 3.948 | 2.132 | 4.10 | -13.6 | 4.45 | -18.2 | 5.44 | | 6.4 | +15.0 | 6.05 | +10.0 |

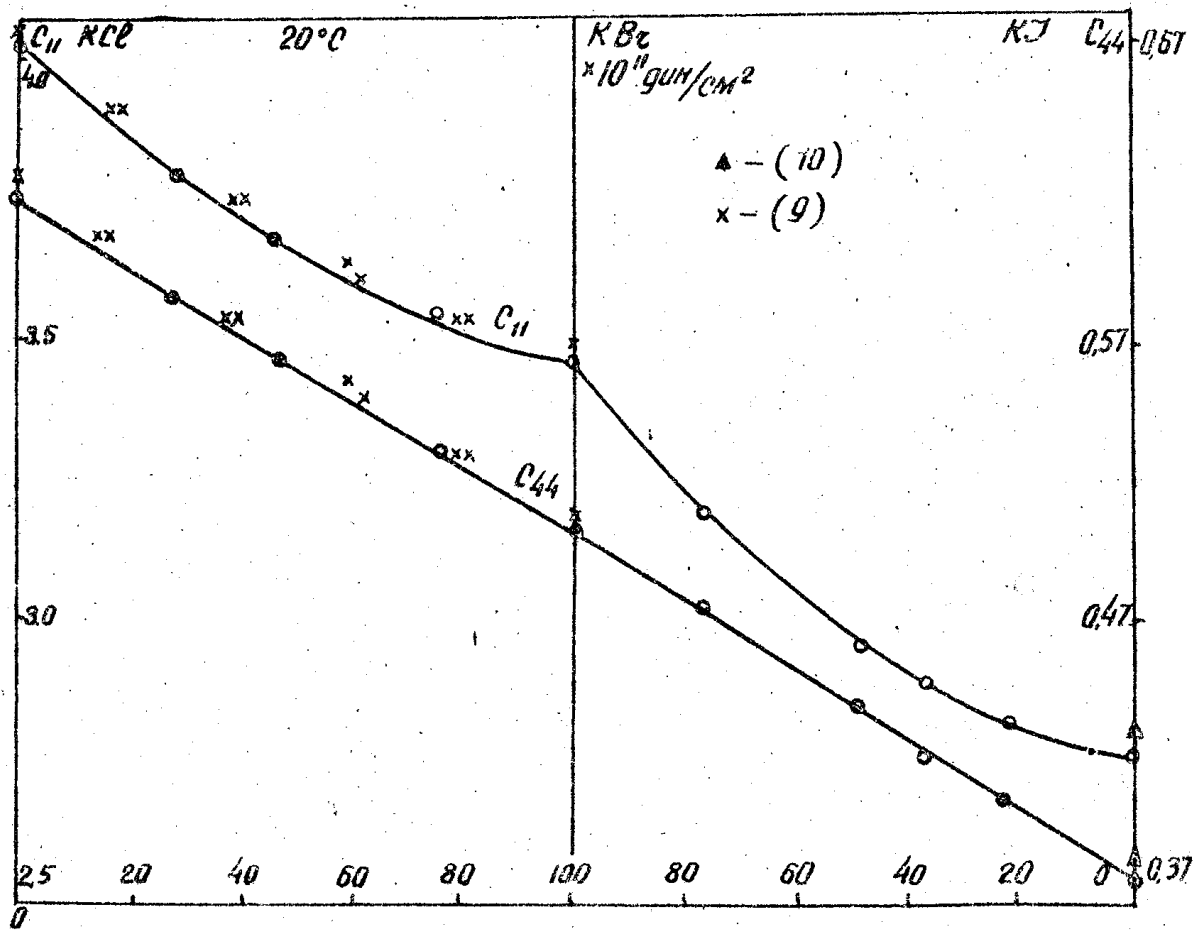
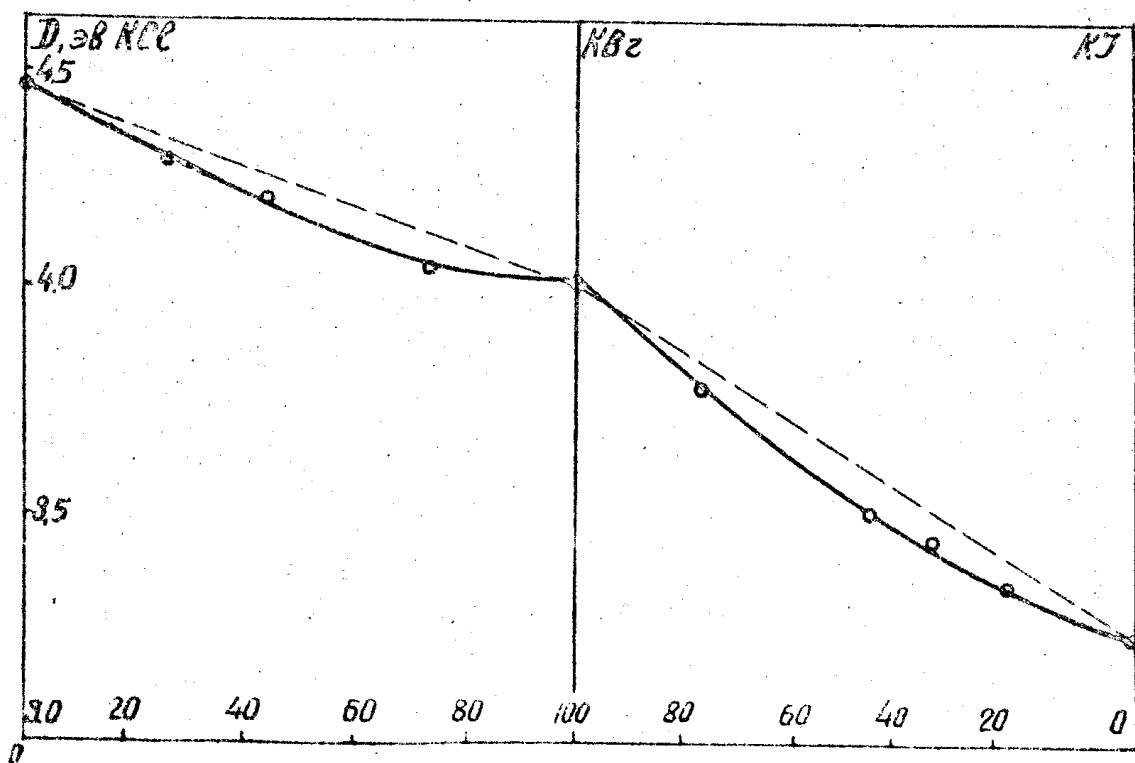


Рис. 3. Упругие постоянные монокристаллов твердых растворов KCl-KBr и KBr-KJ .

Рис. 4. Энергия связи твердых растворов KCl-KBr и KBr-KJ .



соответствие, чем в случае анизотропной среды (D_{p_2} и Δ_2)

Твердые растворы щелочно-галогидных соединений принадлежат к твердым растворам вычитания. В исследованных нами ранее [8] твердых растворах систем $KCl - KBr$ и $KBr - KI$, соответственно, хлор замещался бромом и бром иодом. Если предположить, что введенный нами коэффициент n изменяется аддитивно при замещении одного галоида другим, то энергия связи будет иметь вид, представленный на рис. 4. В зависимости от состава энергии связи твердых растворов имеет неаддитивный характер, причем отклонение от аддитивного значения наблюдается в сторону уменьшения. Максимальное отклонение энергии связи от аддитивного значения в обеих системах составляет 3-4% и приходится, примерно, на эквимоларные составы. Это находит подтверждение в некоторых свойствах таких систем. Так например, в работе [13] отмечалось, что система 50% $KBr - 50\% KI$ имеет наименьшую связь между структурными элементами решетками.

В И В О Д Н

1. Рассмотрение физической модели в кристаллах щелочногалогидных соединений в соответствии со схемой Фитцджеральда говорит о возможности использования соотношения эквивалентности масс-энергии для расчета энергии связи в этих соединениях.

2. Сопоставление энергии связи, определенному по этому соотношению со спектроскопическими измерениями подтверждают его, если ввести поправочный коэффициент, который постоянен для группы кристаллов с одинаковым анионом.

3. Для расчета энергии связи с учетом того же коэффициента можно использовать изотропные значения скоростей звука (продольной и поперечной), однако соответствие с табличными значениями D несколько хуже.

4. Впервые исследованы упругие свойства монокристаллов твердого раствора $KV_2 - KJ$.

5. При предположении аддитивности поправочного коэффициента определена энергия связи в твердых растворах $KCl - KV_2$ и $KV_2 - KJ$. В зависимости от состава энергия связи не аддитивна и максимум отклонения от аддитивного значения приходится на эквимоллярные составы.

ЛИТЕРАТУРА

1. E. P. Fitzgerald, *Phys. Letters*, 10, 1, 42, 1962.
2. E. P. Fitzgerald, *Particle Waves and Deformation in Cryst. Solids*, Wil. Intersciens N.Y., 1966.
3. E. P. Fitzgerald, T. W. Wright, *Phys. Stat. Sol.* 24, 37 (1967).
4. A. J. Dekker, *Solid State Physics*, Ch. 2, Prentice Hall, N-Y, 1957.
5. M. Blackman, *Handbuch der Phys.*, Vol VIII/1, Spr.-Verl., Berlin, 1956.
6. A. Einstein, *Ann. Phys.* 22, 180 (1406); 22, 800 (1406); 34, 70 (1411).
7. H. Wawra, *Technik* 23, 2, 93 (1968).
8. В.Н. Беломестных, Ю.Н. Сухушин. Настоящий сборник.
9. D. D. Slagle, H. A. McKinstry, *J. Appl. Phys* 38, 2, (1967).
10. У. Мезон, Динамика решетки, М., "Мир", 1968.
11. А.А. Воробьев, Физические свойства ионных кристаллических диэлектриков. Кн. №1, Томск, Изд-во ТГУ, 1960.
12. Справочник химика, т. I, М.-Л., ГХИ, 1963.
13. А.А. Воробьев, К.А. Водопьянов, М.А. Кривов, ДАН СССР, 966, 6, 1135, 1954.