

## АНАЛИЗ ТИРИСТОРНЫХ ИСТОЧНИКОВ РЕАКТИВНОЙ МОЩНОСТИ

В. Н. МИШИН, Д. Ф. ЗЕНКОВ, В. В. ЛЕОНОВ

(Представлена научно-техническим семинаром НИИ АЭМ)

Тиристорные ИРМ в отличие от нерегулируемых компенсирующих устройств позволяют автоматически регулировать и стабилизировать значение коэффициента мощности, плавно регулировать величину генерируемой реактивной мощности, поддерживать стабильность напряжения питающей сети как в статических, так и в динамических режимах, они не критичны к гармоническим составляющим напряжения и тока сети и имеют большой срок службы.

Основным элементом, определяющим принцип классификации ИРМ, следует считать рабочий элемент этих устройств, служащий для накопления и обмена энергией с сетью. Непрерывное изменение реактивной мощности ИРМ, содержащего в качестве рабочего элемента батареи конденсаторов, требует плавного изменения напряжения, что достигается путем введения в схему соответствующего устройства управления [1].

Другим способом регулирования реактивной мощности является использование нерегулируемой батареи статических конденсаторов и включенного с ней параллельно или последовательно управляемого реактора. Один из подобных ИРМ предложен в ВЭИ им. Ленина [2]. Важным преимуществом схемы ВЭИ является малая инерционность. К недостатку относится содержание в кривой тока высших гармоник, что влечет за собой необходимость защиты конденсаторных батарей, отрицательный регулирующий эффект по напряжению и малый срок службы.

Вместо трех реакторов, необходимых ИРМ по варианту ВЭИ, можно использовать один реактор, включенный в цепь постоянного тока управляемого вентильного преобразователя, подключенного в сеть параллельно батарее конденсаторов. Этот вариант обладает всеми недостатками предыдущего при худшем гармоническом составе кривой тока и несколько меньшем быстродействии. Однако если дополнить преобразователь узлом искусственной коммутации, то можно отказаться от батареи конденсаторов, так как при работе с опережающими углами управления преобразователь генерирует реактивную мощность в сеть.

Одна из возможных схем ИРМ на основе вентильного преобразователя переменного тока в постоянный с искусственной коммутацией разработана в Московском энергетическом институте [3]. К недостаткам ИРМ по схеме МЭИ относятся большие кратности внутренних пере-

напряжений, наличие трансформатора с двумя комплектами вторичных обмоток и двух реакторов, большая установленная мощность оборудования, ограниченный диапазон регулирования.

ИРМ, предложенный в Горьковском политехническом институте (ГПИ) [4], выполнен на базе мостового инвертора с отсекающими диодами. В целях уменьшения коммутационных перенапряжений в сети применяется блок защиты от коммутационных перенапряжений, состоящий из батареи электролитических конденсаторов, включенных в сеть через диодный мост, и инвертора, возвращающего через повышающий автотрансформатор в сеть энергию, получаемую конденсаторами фильтра при каждой коммутации. Наряду с такими преимуществами, как быстродействие и простота управления, схема имеет и ряд недостатков: наличие отсекающих диодов и потери мощности в них, обратные напряжения на отсекающих диодах равны двойному значению амплитудного напряжения сети, диапазон регулирования ограничен.

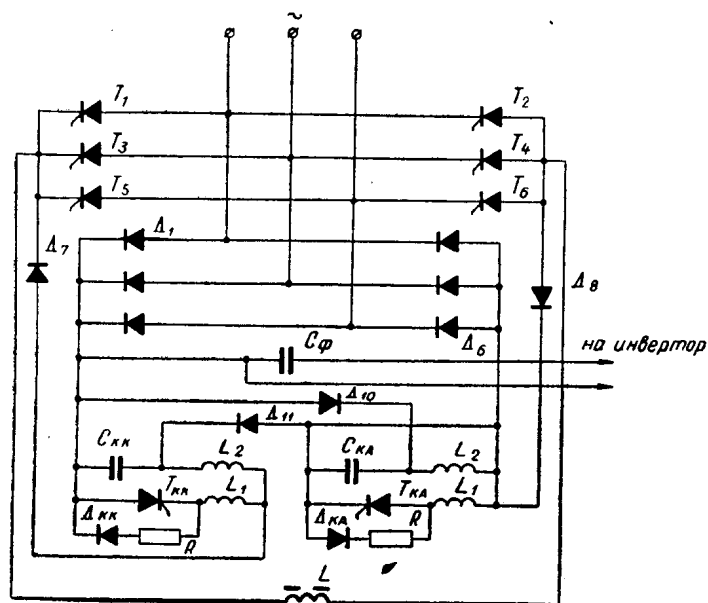


Рис. 1

На рис. 1 приведена схема ИРМ, разработанного в НИИ АЭМ при Томском политехническом институте совместно с ГПИ и НИИ завода «Электровыпрямитель» г. Саранска. ИРМ состоит из управляемого трехфазного мостового выпрямителя, нагруженного на дроссель  $L$ , двух узлов принудительной коммутации (УПК), фильтра и инвертора. Каждая схема УПК выключает вентили либо катодной, либо анодной группы. Для ограничения коммутационных перенапряжений применено устройство, состоящее из выпрямительного моста  $D_1$ — $D_6$ , батареи конденсаторов фильтра  $C_\phi$  и инвертора, осуществляющего рекуперацию энергии коммутационных перенапряжений в сеть.

Рассмотрим работу предлагаемого ИРМ. Пусть проводят ток вентили  $T_1$  и  $T_6$ . Для коммутации тока из цепи вентиля  $T_1$  в цепь  $T_3$  включают коммутирующий тиристор  $T_{кк}$ . Конденсатор  $C_{кк}$  начинает резонансно перезаряжаться через индуктивности  $L_1$  и  $L_2$ . Через четверть периода собственных колебаний контура эдс самоиндукции на индуктивности  $L_1$  меняет знак и прикладывается к вентилю  $T_1$  в обратном направлении, и под ее действием происходит переход тока нагрузки из цепи работаю-

щего вентиля в параллельную цепь  $D_1-T_{KK}-L_1-D_7$ . Обратный перезаряд  $C_{KK}$  осуществляется по контуру  $C_{KK}-L_2-L_1-R_{KK}-D_{KK}-C_{KK}$ , при этом ток нагрузки переходит из цепи  $T_{KK}-L_1$  в цепь  $C_{KK}-L_2$ . Коммутирующий тиристор получает возможность восстанавливать запирающие свойства благодаря прикладываемому обратному напряжению, возникающему на цепочке  $D_{KK}-R_{KK}$  от протекания тока обратного перезаряда  $C_{KK}$ . После перезаряда  $C_{KK}$  до линейного напряжения между работавшей и очередной фазами включается вентиль  $T_3$ , и ток нагрузки переходит в очередную фазу. Когда напряжение на  $C_{KK}$  сравнивается с напряжением на  $C_{\phi}$ , ток нагрузки, протекающий через коммутирующий узел, начинает протекать через  $C_{\phi}$ , заряжая ее. Ввиду большой емкости  $C_{\phi}$  процесс коммутации тока протекает достаточно плавно, не вызывая больших перепадов напряжений в сети.

Достоинством ИРМ (рис. 1) являются малые перенапряжения и искажения напряжения в сети переменного тока, незначительное увеличение класса применяемых вентилях по сравнению с аналогичным преобразователем, но без искусственной коммутации, благодаря делителю коммутирующего напряжения на индуктивностях  $L_1$  и  $L_2$ . Для сравнительной оценки установленной мощности электрооборудования различных ИРМ расчетные данные сведены в табл. 1.

Т а б л и ц а 1

Величина \ Схема	ВЭИ [2]	ГПИ [4]	Рис. 1
Установленная мощность тиристоров	$1,39 Q_H$	$3,1 Q_H$	$2,97 Q_H$
Установленная мощность диодов	—	$5,36 Q_H$	$0,1 Q_H$
Установленная мощность реакторов	$0,326 Q_H$	$0,0204 Q_H$	$0,0204 Q_H$
Установленная мощность конденсаторов	$1 Q_H$	$0,1 Q_H$	$0,1 Q_H$

Вариант ИРМ по схеме МЭИ из-за наличия трансформатора и двух реакторов явно проигрывает остальным вариантам, поэтому в таблице приведены данные по трем вариантам.

Установленная мощность тиристоров и диодов определялась как произведение числа тиристоров в схеме ИРМ на среднюю величину протекающего через них тока и на максимальную величину обратного напряжения. Установленная мощность тиристоров и диодов в узлах искусственной коммутации и инвертора ИРМ учитывалась коэффициентом 1,1. Установленная мощность реакторов определялась на основании [5]. При этом необходимая величина индуктивности реакторов определялась согласно [6] исходя из диапазона регулирования 1:10, причем предполагалось, что в зарегулированном режиме ИРМ находится на границе прерывистого тока. Установленная мощность коммутирующих конденсаторов в схемах определялась как произведение емкости на угловую частоту сети переменного тока и квадрат максимального напряжения на конденсаторах, деленных на два.

Из таблицы следует, что ИРМ по схеме ВЭИ проигрывает из-за установки конденсаторов на полную мощность. Установленные мощности электрооборудования ИРМ по схеме ГПИ и рис. 1 примерно одинаковы, но ИРМ на основе инвертора с отсекающими диодами имеет большие удельные потери из-за наличия дополнительных диодов в силовой цепи.

Поэтому наиболее предпочтительным представляется ИРМ, изображенный на рис. 1.

Таким образом, приведенный ориентировочный анализ установленной мощности силового оборудования тиристорных источников реактивной мощности показывает целесообразность выполнения ИРМ на основе бестрансформаторных преобразователей переменного тока в постоянный с искусственной коммутацией. Для окончательного обоснования того или иного варианта необходимы детальные технико-экономические расчеты с учетом всего оборудования и потерь в элементах схемы.

#### ЛИТЕРАТУРА

1. Л. А. Жуков, И. И. Карташов, Е. А. Панкратова, Ю. П. Рыжов. Способы плавного регулирования реактивной мощности в электрических сетях. Авторское свидетельство, № 230959, 1968. Бюллетень изобретений, № 35, 1968.
  2. В. В. Худяков, В. А. Чванов. Управляемый статический источник реактивной мощности. «Электричество», 1969, № 1.
  3. Ю. П. Рыжов. Некоторые характеристики регулируемого статического источника реактивной мощности, работающего с искусственной коммутацией вентилей. «Энергетика и транспорт», 1968, № 1.
  4. Б. Я. Гумановский, В. Г. Титов, О. И. Воропаев, А. А. Поскробко. Тиристорный источник реактивной мощности. «Электричество», 1970, № 11.
  5. Э. А. Манькин. Расчет трансформаторов со стальным магнитопроводом и зазорами. «Электричество», 1959, № 7.
  6. А. И. Зайцев, В. Н. Мишин, Д. Ф. Зенков, Л. В. Александрова. К расчету тиристорных источников реактивной мощности. Доклады к VII научно-технической конференции. Статические преобразователи в автоматике и электроприводе. Томск, 1971.
-