

## СТАБИЛИЗАТОР НАПРЯЖЕНИЯ ДЛЯ РУДНИЧНОГО ЭЛЕКТРИФИЦИРОВАННОГО ТРАНСПОРТА

В. Н. МИШИН, В. П. ФЛАЙЕР, В. Н. ИВЧЕНКО, А. Н. ГОЛОВАЧЕВ

(Представлена научно-техническим семинаром НИИ АЭМ)

В соответствии с требованиями горно-рудной промышленности контактные и аккумуляторные рудничные электровозы постоянного тока должны снабжаться стабилизированными источниками питания для осветительных и сигнальных устройств. Это требование выдвинуто в связи со значительными изменениями напряжения питающей контактной сети или аккумуляторного источника питания. По данным эксплуатации изменение напряжения источника питания контактной сети находится в пределах  $(0,7—1,3) U_{ном}$ . В отдельных случаях может снижаться до  $0,5 U_{ном}$ .

С одной стороны, это приводит к преждевременному перегоранию ламп накаливания, а с другой — к уменьшению освещенности рельсовых путей, что недопустимо по правилам техники безопасности.

В НИИ АЭМ совместно с Харьковским заводом «Электромашина» разработана конструкция импульсного тиристорного стабилизатора напряжения СН-II, краткие технические данные которого приведены в табл. 1, а принципиальная схема на рис. 1.

Т а б л и ц а 1

Параметры стабилизатора	Потребл. мощн. (вт)	Мощн. на выходе (вт)	Напряж. питающ. сети (в)	Напряж. на нагруз. (в)	Ток нагруз. (а)	К. п. д. %
Требования по Т. З.	—	240	250 в $\pm 30\%$	$24в \pm 3\%$	2÷10	—
Фактически	380	240	250 в $\pm 30\%$	$24в \pm 1,5\%$	1÷10	63

Схема стабилизатора рис. 1 может быть разбита на следующие функциональные узлы:

1. Тиристорный ключ ( $D_7$ ) с узлом искусственной коммутации ( $C_4, D_{18}, L_1, L_3$ ).

2. Схема управления, выполненная на триодах ПТ1÷ПТ3, представляющая управляемый блокинг-генератор, служащий для формирования импульсов управления тиристорным ключом.

3. Сглаживающий фильтр LC-фильтр с обратным диодом ( $L_2, C_6, D_{11}$ ).

4. Защита от перенапряжений на нагрузке ( $D_{16}, D_{17}$ ).

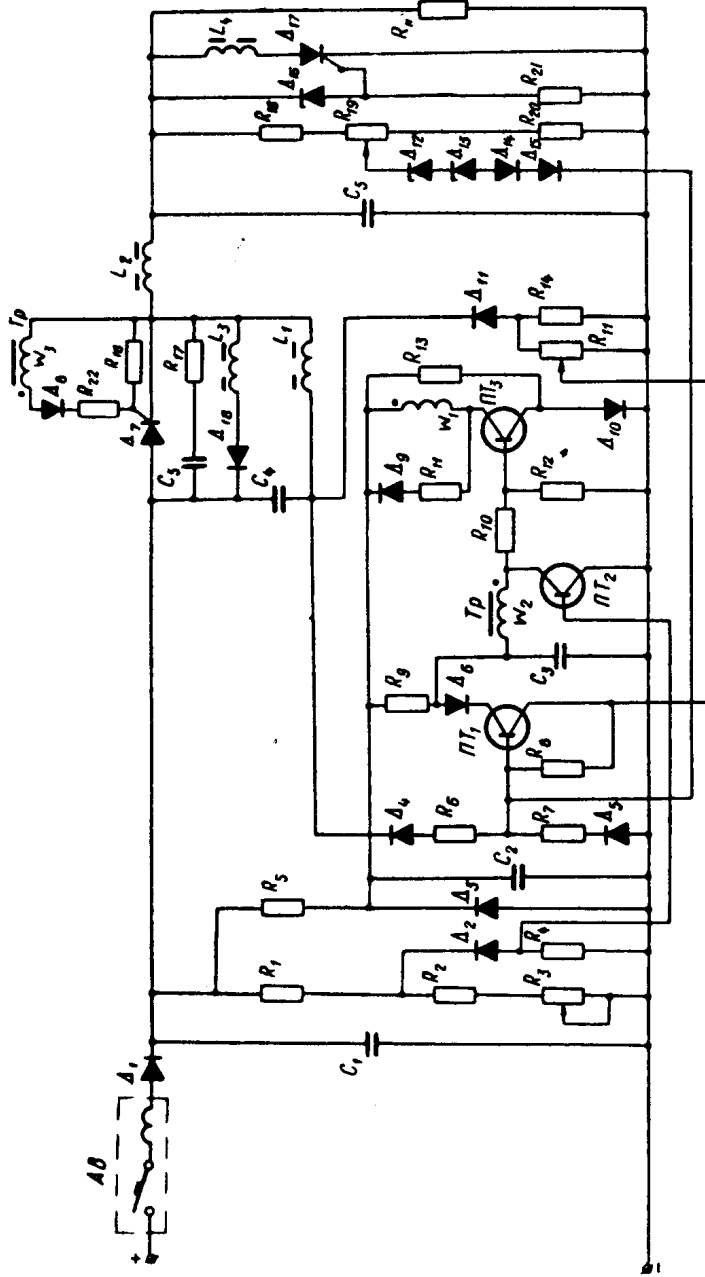


Рис. 1

Работа силовой схемы стабилизатора подробно освещена в литературе, например в [1]. Схема управления состоит из блокинг-генератора с общим эмиттером, состоящим из транзистора ПТ<sub>3</sub>, трансформатора ТР и конденсатора в цепи базы С<sub>3</sub>, управляющего транзистора ПТ<sub>1</sub> и транзистора блокировки по минимальному напряжению ПТ<sub>2</sub>.

Управляющий транзистор ПТ<sub>1</sub> выполняет роль элемента сравнения, на вход которого подаются напряжения обратных связей:

1) по напряжению на выходе преобразователя — делитель напряжения R<sub>18</sub>, R<sub>19</sub>, R<sub>20</sub>, стабилитроны D<sub>12</sub>, D<sub>13</sub> и термокомпенсирующие диоды D<sub>14</sub>, D<sub>15</sub>;

2) по току (токовая отсечка) — диод D<sub>5</sub> и резисторы R<sub>7</sub>, R<sub>14</sub>, R<sub>15</sub>;

3) контроль заряда коммутирующего конденсатора — стабилитрон D<sub>4</sub> и резистор R<sub>6</sub>.

Запуск стабилизатора возможен, когда напряжение питающей сети выше уставки узла блокировки минимального напряжения, выполненного на резисторах R<sub>1</sub>÷R<sub>4</sub>, опорном стабилитроне D<sub>2</sub> и транзисторе ПТ<sub>2</sub>, включенном по схеме с общим коллектором, переход эмиттер-коллектор которого шунтирует вход транзистора ПТ<sub>3</sub> блокинг-генератора.

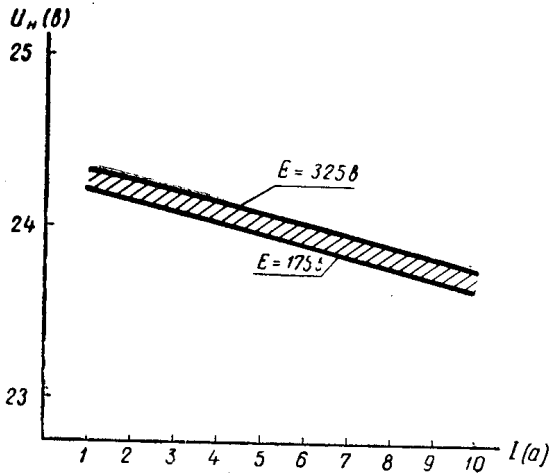


Рис. 2

Применение блокировки минимального напряжения позволяет уменьшить величину коммутирующей емкости.

Рассмотрим по отдельности влияние обратных связей на работу стабилизатора.

Обратная связь по напряжению на выходе стабилизатора обеспечивает поддержание постоянства напряжения на нагрузке, что достигается за счет шунтирования управляющим транзистором ПТ<sub>1</sub> конденсатора С<sub>3</sub> при подаче положительного сигнала рассогласования на его базу, за счет чего осуществляется задержка подачи управляющих импульсов на тиристор D<sub>7</sub>.

Применение обратной связи, контролирующей заряд коммутирующего конденсатора после коммутации тиристора, позволяет осуществить в функции ее сигнала запрещение срабатывания генератора импульсов управления, пока коммутирующая емкость не заряжена, и таким образом исключить срыв последующей коммутации, т. е. опрокидывание прерывателя.

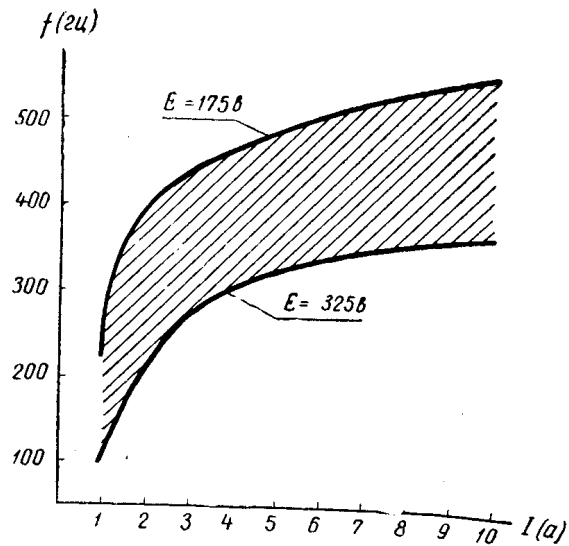


Рис. 3

В связи с пуском стабилизатора на «холодные» нити ламп накала при незаряженной емкости фильтра  $C_6$ , а также для ограничения токов короткого замыкания в цепи нагрузки предусмотрена токовая отсечка, осуществляющая ограничение тока в момент пуска схемы величиной  $I = 1,2 I_{ном}$ , за счет снижения частоты следования импульсов.

Стабилизация напряжения на выходе преобразователя при изменениях напряжения питающей сети и тока нагрузки также достигается за счет изменения частоты следования импульсов на включение тиристора, т. е. используется способ частотно-импульсной модуляции.

В стабилизаторе предусмотрена защита от перенапряжений в цепи нагрузки, выполненная на тиристоре  $D_{17}$  и стабилитроне  $D_{16}$ , которая шунтирует через тиристор  $D_{17}$  и индуктивность (низкоомное сопротивление)  $L_4$  цепь нагрузки при напряжениях более  $1,5 U_{ном}$ , что приводит или к срабатыванию автомата АВ, или переводит преобразователь в режим работы на токовой отсечке с ограничением тока нагрузки величиной уставки токовой отсечки.

Результаты испытаний стабилизатора представлены внешними характеристиками рис. 2, регулировочными характеристиками рис. 3 и изменением коэффициента полезного действия рис. 4 при нестабильности напряжения питающей сети  $(0,7 \div 1,3) E_{ном}$  и тока нагрузки  $(0,1 \div 1) I_{ном}$ .

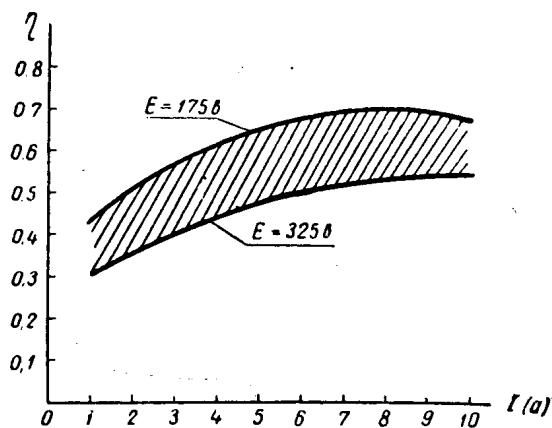


Рис. 4

Опытный промышленный образец стабилизатора СН-II, изготовленный в соответствии с [2] на Харьковском заводе «Электромашина», успешно прошел промышленные испытания на шахте «40 лет Октября» треста Кизелуголь и запущен заводом в серийное производство. Проведенные расчеты надежности показали вероятность безотказной работы стабилизатора  $P(720 \text{ часов}) = 0,97$ .

### Выводы

1. Простота и высокая надежность позволяют использовать стабилизатор СН-II как источник питания устройств постоянного тока, работающих в системах, питающихся от сетей со значительной нестабильностью напряжения.

2. По результатам патентной экспертизы [3] разработанная конструкция может экспортироваться в зарубежные страны.

### ЛИТЕРАТУРА

1. В. П. Лайер, В. Н. Мишин, Ю. П. Сердюков. Анализ работы стабилизированного ЧИП с линейной коммутирующей индуктивностью. Сборник докладов VII научно-технической конференции: Томск, 1971.

2. А. И. Зайцев, В. Н. Мишин, В. П. Лайер и др. Преобразователь-стабилизатор постоянного напряжения. Положительное решение ВНИИ ГПЭ, № 1494927/24—7 от 7 июня 1971 г.

3. В. Н. Мишин, В. П. Лайер. Разработка стабилизаторов напряжения для рудничных электровозов. Технический отчет по теме № 12/70—АЭМ, инф. № 70058513, 1971.

---