

РЕГУЛЯТОР-СТАБИЛИЗАТОР ПОСТОЯННОГО НАПРЯЖЕНИЯ МОЩНОСТЬЮ 150 кВт С ЕСТЕСТВЕННЫМ ОГРАНИЧЕНИЕМ ТОКА ЦЕПИ НАГРУЗКИ

А. В. КОБЗЕВ, Э. Г. ЗАВАЦКИЙ, Н. А. КУЧИН, Г. А. ШАДРИН

(Представлена научно-техническим семинаром НИИ АЭМ)

В лаборатории магнитно-вентильных преобразователей НИИ АЭМ разработан преобразователь мощностью 150 кВт с естественным ограничением тока в цепи нагрузки. Силовой регулирующий элемент выполнен на трех дросселях насыщения с совмещенными обмотками (ДНСИ), управляемых импульсным способом [1], включенных последовательно с первичными обмотками согласующего трансформатора СТР. Функциональная схема регулятора-стабилизатора показана на рис. 1.

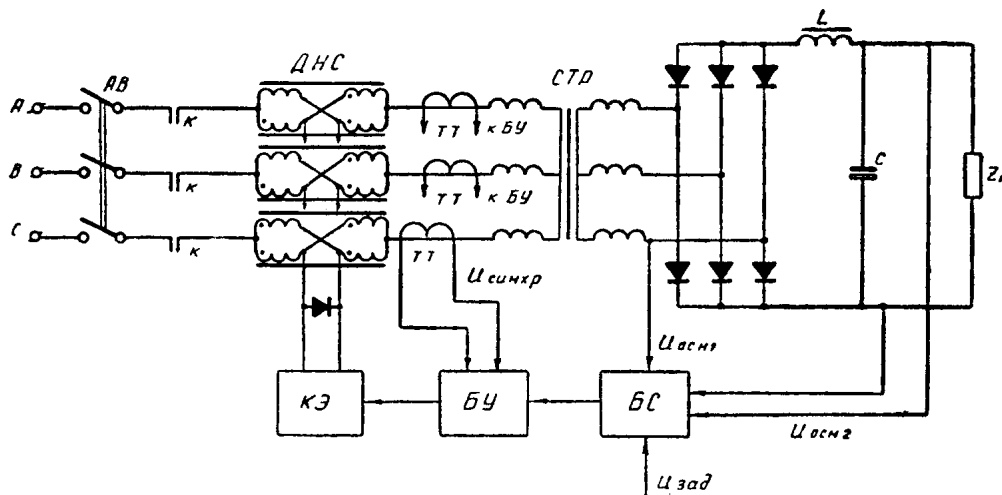


Рис. 1.

Внешние характеристики, имеющие крутопадающий характер, обеспечиваются за счет естественных свойств ДНСИ. Это позволяет надежно защитить источник питания от коротких замыканий и перегрузок. ДНСИ позволяет также увеличить к. п. д., снизить расход активных материалов.

С целью получения наибольшего эффекта необходимо импульсы управляющего напряжения подавать в моменты минимумов тока в цепи подмагничивания, совпадающими с переходом тока нагрузки через нуль [2]. Для выполнения этого условия используются датчики тока. Сигнал трансформатора тока (ТТ), пропорциональный току нагрузки,

через повышающий трансформатор Тр1 (рис. 2,а) поступает на базы транзисторов Т1, Т2 синхронизатора. Временные диаграммы, поясняющие его работу, показаны на рис. 2,б.

В момент, когда транзисторы Т1 и Т2 запираются, на выходе формируются прямоугольные импульсы, по заднему фронту которых осуществляется управление работой промежуточного полупроводникового усилителя (ППУ). Когда ток нагрузки мал, сигнала вторичной обмотки

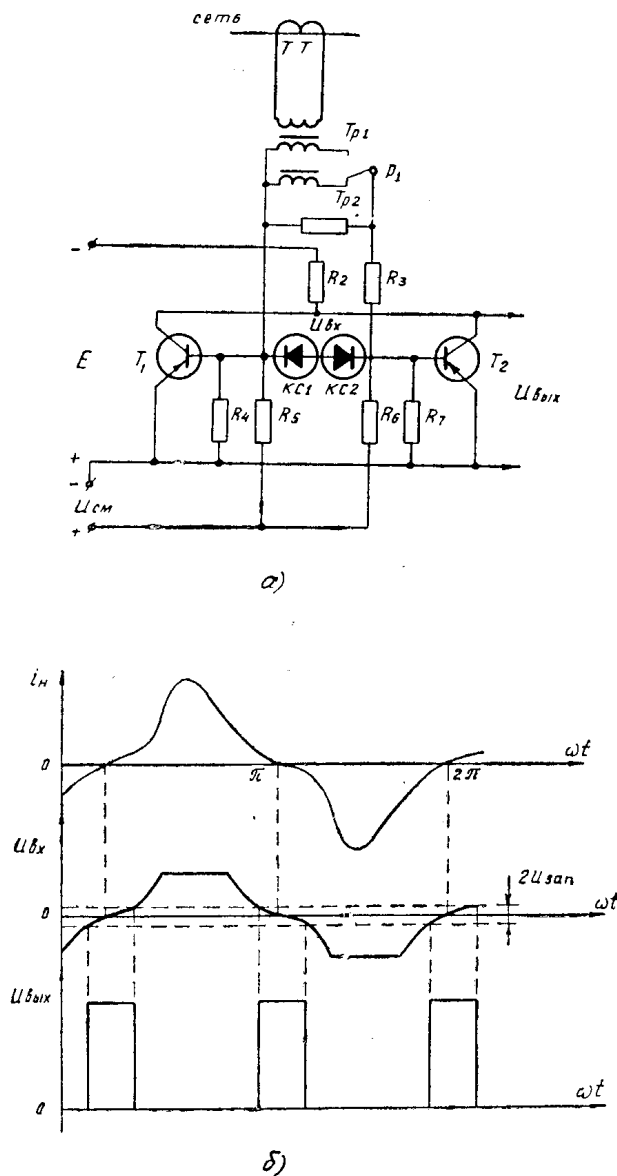


Рис. 2

ТР1 недостаточно для управления транзистором Т1 и Т2, поэтому первоначальный запуск синхронизатора производится по напряжению от отдельной обмотки трансформатора ТР2. При возрастании тока нагрузки до необходимой величины релейная схема перебрасывает контакт реле Р1, подключая при этом обмотку ТР1, осуществляя синхронизацию по току нагрузки.

В преобразователе осуществляется стабилизация каждой фазы выходного напряжения и стабилизация напряжения на нагрузке. Схема

обратных связей приведена на рис. 3. Алгебраическая сумма выходного, задающего, фазного и опорного напряжений через диод Д1 и обмотку компаратора I выделяется на резисторе R1. Когда напряжение генератора пилообразного напряжения (ГПН) $E_n(t)$ больше падения напряжения на R1, открыт диод Д2 и по обмотке II компаратора протекает ток. В этом случае компаратор генерирует импульсы напряжения с собственной частотой. При изменении выходного или фазного напряжения будет изменяться падение напряжения на резисторе R1. Это вызовет изменение длительности импульсов на выходе ключевого элемента КЭ, т. е. изменится ток подмагничивания ДНСИ. Величина опорного напряжения определяет предельную ширину подмагничивающих импульсов. Регулируя $E_{оп}$, изменяют уставку токоограничения.

Токоограничение в предлагаемом преобразователе отличается большим быстродействием, и пики тока ограничиваются как при статическом, так и внезапном коротком замыкании, поэтому не требуется введения дополнительных элементов защиты.

Описанный регулятор-стабилизатор конкурентоспособен по всем показателям с другими известными преобразователями и может быть рекомендован для широкого применения в системах с технологически неизбежными перегрузками и короткими замыканиями выходной цепи.

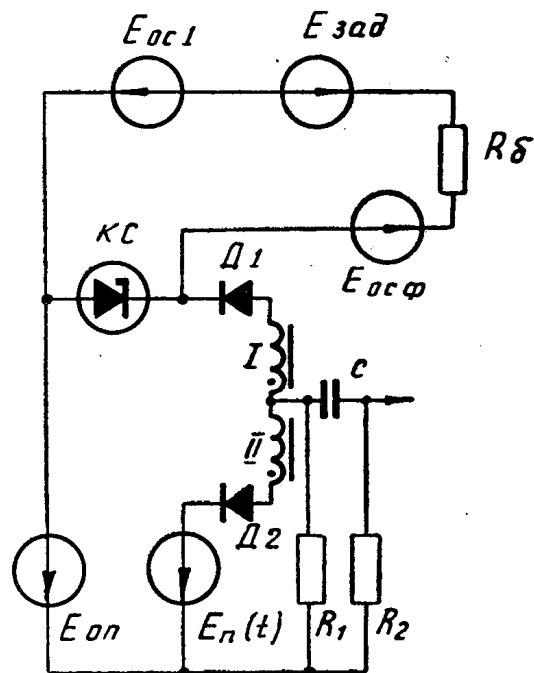


Рис. 3

ЛИТЕРАТУРА

1. В. П. Обрусник, А. В. Кобзев. Способ импульсного управления. Авторское свидетельство, № 245842 кл. 21a² 18/08. Бюллетень изобретений, № 20, 1969.
2. А. В. Кобзев. Разработка и исследование импульсно-подмагничиваемых ферромагнитных устройств. Кандидатская диссертация, Томск, 1971.