

НИЗКОЧАСТОТНЫЙ ЛОГАРИФМИЧЕСКИЙ УСИЛИТЕЛЬ

Ю. М. АЧКАСОВ, С. А. ЖУРИКОВ, В. Е. СТЕННИКОВ

(Представлена научно-техническим семинаром НИИ АЭМ)

В настоящее время существуют следующие методы построения логарифмического усилителя (ЛУ):

включение логарифмирующих элементов в цепь нагрузки усилителя [1 ÷ 3];

включение логарифмирующих элементов в цепь обратной связи (обычно отрицательной) [1, 4];

метод последовательного сложения логарифмических эффектов [5 ÷ 7];

использование линейных элементов для создания нелинейной логарифмической характеристики [8].

Анализируемый ниже усилитель работает по принципу включения логарифмирующих элементов в цепь общей отрицательной обратной связи. По схемному исполнению он близок к усилителю, описанному в [4], и отличается от него использованием диодов вместо стабилитрона в качестве логарифмирующих элементов и способом включения цепи обратной связи. Обратная связь охватывает как входной (переходный), так и выходной (переходный) конденсаторы. Благодаря этому емкости переходных конденсаторов могут быть взяты существенно меньшей величины, чем в случае построения ЛУ по [4].

На рис. 1 приведена принципиальная схема низкочастотного ЛУ, предназначенного для работы в лабораторной сейсмической аппаратуре.

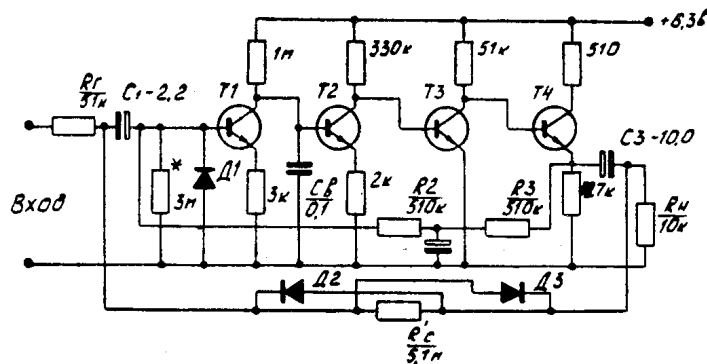


Рис. 1 (T1 ÷ T4 — 2Т312 В; D1 ÷ D3 — D223)
C2 = 0,22

Усилитель состоит из трех усилительных каскадов (T_1, T_2, T_3), включенных по схеме с общим эмиттером, повторителя (T_4), охваченных общей отрицательной обратной связью, которая состоит из двух включенных встречно-параллельно диодов и резистора R_c' . Резистор R_r , включенный на входе, принципиально необходим для работы логарифмического усилителя. Резистор R_c' включен для предварительного снижения номиналов переходных конденсаторов C_1 и C_3 . Диод D_1 предназначен для термокомпенсации режима усилителя по постоянному току. Регулировка усиления ЛУ происходит за счет изменения динамического сопротивления диодов D_2, D_3 при изменении амплитуды входного сигнала. Коэффициент усиления можно определить по формуле

$$K_c \approx -\frac{R_c}{R_r}, \quad (1)$$

где R_c — динамическое сопротивление цепи обратной связи (D_2, D_3, R_c'). С возрастанием амплитуды входного сигнала увеличивается полоса пропускания усилителя.

Условие устойчивости ЛУ в области низких частот описывается формулой

$$x_1 > \frac{x}{1 + \frac{R_2}{R_3} + \frac{R_c}{R_3}} - 1, \quad (2)$$

где

$$x = \frac{\tau_2}{\tau_1}; \quad x_1 = \frac{\tau_3}{\tau_1}; \quad \tau_1 = R_r C_1; \quad \tau_2 = R_2 C_2;$$

$$\tau_3 = (R_n + R_{\text{вых}}) C_3,$$

где $R_{\text{вых}}$ — динамическое выходное сопротивление ЛУ без учета конденсатора C_3 .

На практике устойчивость усилителя можно обеспечить как соответствующим подбором емкостей конденсаторов C_2 и C_3 , так и изменением сопротивлений $R_2, R_3, R_r, R_{\text{вых}}$.

На рис. 2 и 3 приведены соответственно амплитудные и частотные характеристики, снятые с экспериментального образца логарифмического усилителя. Из обеих характеристик следует, что амплитуда выходного сигнала зависит от температуры окружающей среды и изменяется

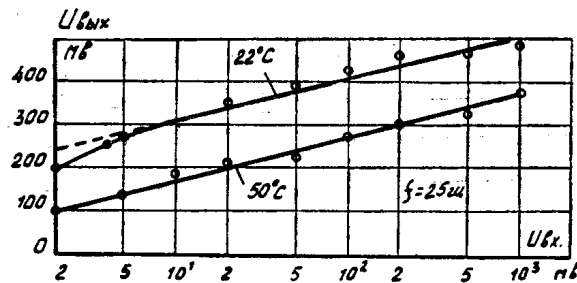


Рис. 2

со скоростью $5,9 \text{ мВ/}^\circ\text{С}$. Логарифмирование с точностью приблизительно 10% осуществляется в диапазоне амплитуд входных сигналов $5 \div 1000 \text{ мВ}$, что видно из рис. 2, на котором штриховая линия соответствует идеальному логарифмированию.

Фазовая характеристика логарифмического усилителя (рис. 4) снята для случая, когда фазовые сдвиги выходного сигнала наибольшие, т. е. при минимальном входном сигнале и для низкочастотной ветви частотной характеристики.

В результате испытаний экспериментального образца ЛУ были определены следующие характеристики:

динамический диапазон усилителя по входному сигналу — 46 дБ .

динамический диапазон по выходному сигналу в пределах регулирования — 8 дБ ;

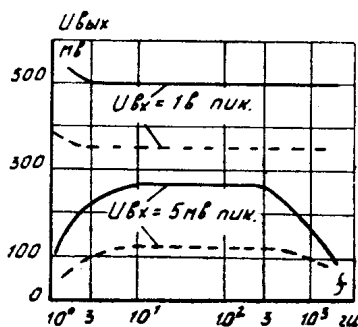


Рис. 3. — $t = +22^\circ\text{С}$; ---- $t = +50^\circ\text{С}$

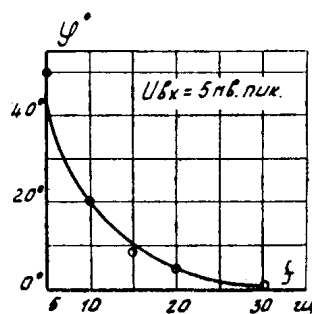


Рис. 4

полоса пропускания — $4 \div 300 \text{ Гц}$;

начальный порог логарифмирования по входному сигналу — 5 мВ пик ;

амплитуда выходного сигнала, соответствующая началу порога логарифмирования при $t = 20^\circ\text{С}$ — $0,26 \text{ В пик}$;

температурный коэффициент выходного напряжения — $5,9 \text{ мВ/}^\circ\text{С}$;

максимальный сдвиг фазы в диапазоне регулирования на частоте 20 Гц — не более 5° ;

мощность, потребляемая от источника питания, — не более $1,5 \text{ мВт}$.

Выводы

1. Описанный низкочастотный ЛУ в отличие от известных имеет меньшие номиналы низкочастотных конденсаторов благодаря тому, что цепь отрицательной обратной связи охватывает входной и выходной конденсаторы.

2. Динамический диапазон ЛУ по входному сигналу можно увеличить до 60 дБ , если исключить из схемы резистор R_c^I , но в таком случае емкости конденсаторов $C_1 \div C_3$ при той же полосе пропускания необходимо увеличить в $5 \div 10$ раз.

ЛИТЕРАТУРА

1. В. М. Волков. Логарифмические усилители на транзисторах. Киев, «Техника», 1965.

2. Г. М. Крылов, А. С. Какунин, В. И. Панов. Расчет логарифмических усилителей с нелинейными элементами в цепях нагрузки. «Энергия», 1969.
 3. П. П. Юшков. Усилитель с логарифмической амплитудной характеристикой. «Приборы и техника эксперимента», 1969, № 6.
 4. E. G. Trendell. Wide-range logarithmic amplifier, „Electronic Engineering“, 1968, vol. 40, № 485, p. 404.
 5. R. S. Hughes. New log amp cascades to desired range, „Electronic Design“, 1969, vol. 17, X, № 22.
 6. М. Дж. Моррис. Применение насыщающихся операционных усилителей в усилителе переменного тока с логарифмической характеристикой. «Электроника» (США), 1970, т. 43, № 19.
 7. B. J. Karakatsanis. Ant. Spetsakis, A. logarithmic amplifier, „Electronic Engineering“, 1969, vol. 41, № 498, pp. 46—48.
 8. Л. Р. Симмеринг, Т. А. Силайдж. Прецизионный логарифмический усилитель. Экспресс-информация «Контрольно-измерительная техника», 1969, вып. 46, реф. 339.
-