

МОСТОВОЙ ИНВЕРТОР С ПОЛЮСНОЙ КОММУТАЦИЕЙ В РЕЖИМЕ СИНУСОИДАЛЬНОЙ ШИРОТНО-ИМПУЛЬСНОЙ МОДУЛЯЦИИ

М. А. ЖИТКОВ

(Представлена научно-техническим семинаром НИИ АЭМ)

В современных схемах преобразователей частоты используют трехфазные мостовые инверторы напряжения, имеющие индивидуальные, полюсные либо общие узлы коммутации. Наибольшей простотой структуры силовых каскадов обладают инверторы с полюсной и общей коммутацией. Одним из перспективных способов управления и регулирования выходного напряжения в таких инверторах является импульсное регулирование, сущность которого заключается в изменении длительности относительно высокочастотных импульсов, пропускаемых каждым вентилям, в течение полупериода рабочей частоты. Такой способ, кроме

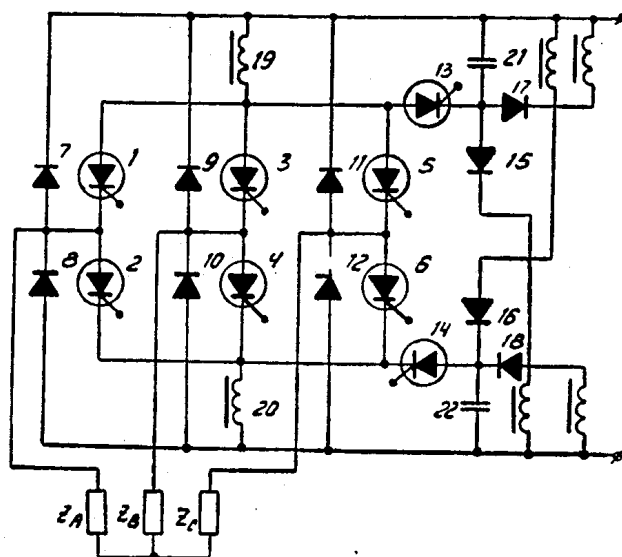


Рис. 1

регулирования напряжения, позволяет в определенной степени нейтрализовать низкочастотные составляющие в спектре выходных параметров. Реализация импульсного регулирования в этих инверторах становится возможной благодаря равенству длительностей открытых состояний тиристоров всех фаз, поэтому открывающиеся одновременно вентили разных фаз можно одновременно и выключать, имея анодный и

катодный узлы коммутации либо общий узел. Однако регулирование напряжения в этих инверторах за счет ШИМ по синусоидальному закону, когда длительность высокочастотных импульсов в полупериоде рабочей частоты неодинакова, становится невозможным, несмотря на, казалось бы, небольшое отличие этих способов. Это объясняется тем, что при использовании ШИМ путем перемещения заднего фронта импульсов появляется потребность в индивидуальных устройствах коммутации для независимого гашения вентилях, а при использовании ШИМ путем перемещения переднего фронта, когда возможно одновременное гашение вентилях всех фаз по заднему фронту импульсов управления, появляется искажение синусоидального закона управления, так как длительность протекания рабочего тока через каждый тиристор зависит

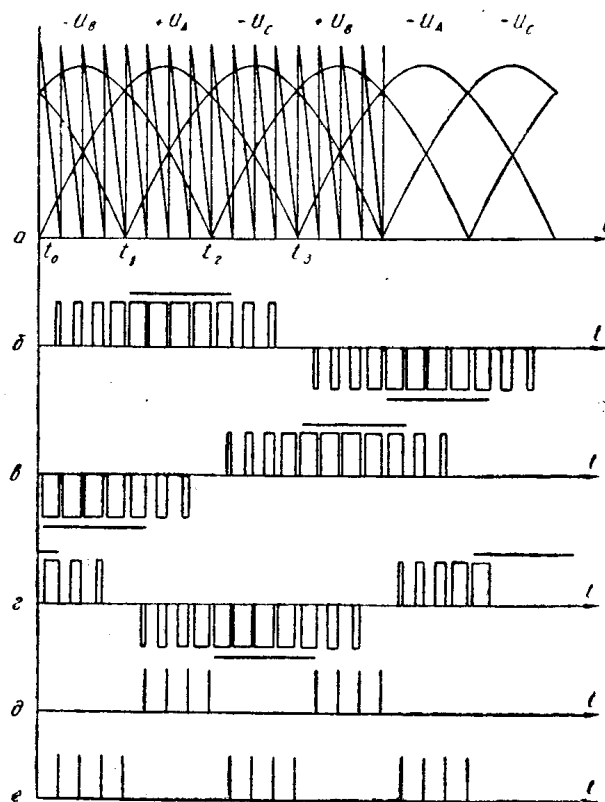


Рис. 2

от состояния тиристорх других фаз и не соответствует длительности управляющих сигналов. Таким образом, сохранение режима коммутации вентилях, используемого при импульсном регулировании, не позволяет осуществить ШИМ по синусоидальному закону в инверторах с полюсной и общей коммутацией.

Разработки по созданию тиристорных преобразователей частоты с ШИМ, проводимые на кафедре электропривода ТПИ, позволили реализовать синусоидальную ШИМ в мостовых инверторах напряжения с полюсной коммутацией путем изменения закона коммутации силовых вентилях.

Сущность нового способа управления мостовым инвертором с полюсной коммутацией можно уяснить, рассмотрев работу инвертора, схема которого приведена на рис. 1, в соответствии с диаграммами, пред-

ставленными на рис. 2. Инвертор имеет анодный и катодный узлы гашения, которые вырабатывают коммутирующие импульсы при включении вспомогательных тиристоров соответственно 13 и 14. Оба узла ПК собраны по схеме с непосредственным перезарядом коммутирующего конденсатора и работают независимо друг от друга. Работа инвертора происходит следующим образом.

На управляющие электроды тиристоров 1, 2; 3, 4; 5, 6 подают импульсы управления, показанные соответственно на рис. 2, б, в, г. Импульсы управления формируют путем сравнения трехфазного задающего синусоидального напряжения и однофазного напряжения пилообразной формы, причем модуляцию ширины импульсов осуществляют перемещением переднего фронта, благодаря чему задние фронты импульсов управления всех фаз совпадают.

В течение интервала t_1-t_2 (рис. 2, а), составляющего 60 электрических градусов, по заднему фронту импульсов управления включают тиристор 14 (рис. 2, д), который подает коммутирующие импульсы на тиристоры катодной группы, поэтому одновременно выключаются только тиристоры 4 и 6, а вентиль анодной группы 1 остается открытым и пропускает реактивные токи отключенных нагрузок фаз В и С, которые замыкаются соответственно по цепям (рис. 1): Z_B — диод, 9 — дроссель, 19 — тиристор 1 — Z_A-Z_B ; Z_C — диод, 11 — дроссель, 19 — тиристор 1 — Z_A-Z_C .

Таким образом, в интервале t_1-t_2 тиристор 1 открыт, поэтому формирование тока в нагрузках фаз В и С происходит согласно синусоидальному закону, заложенному в сигналах управления. В соответствии с известным из теории трехфазных цепей равенством $i_A+i_B+i_C=0$ можно сделать вывод, что ток нагрузки фазы А, равный $|i_A|=|i_B+i_C$, также будет иметь синусоидальную форму.

На интервале t_2-t_3 (рис. 2, а) по заднему фронту импульсов управления включают тиристор (рис. 2, е), который подает коммутирующие импульсы на тиристоры анодной группы, поэтому выключаются только тиристоры 1 и 3, а вентиль катодной группы 6 используют в качестве нулевого вентиля, по которому замыкаются реактивные токи отключаемых нагрузок фаз А и В.

Далее процесс коммутации протекает аналогично. Следовательно, принципиальной основой нового способа управления является использование широтно-модулированных по закону синуса импульсов управления, по заднему фронту которых в течение каждого 60 электрических градусов выключают тиристоры только той группы (анодной либо катодной), где одновременно проводят тиристоры двух фаз, а тиристор третьей фазы противоположной группы используют как управляемый нулевой вентиль.

Внедрение предлагаемого способа управления позволит расширить область применения простейших по структуре инверторов с полюсной коммутацией в преобразовательных устройствах с улучшенной формой выходного напряжения и тока.