

**К РАСЧЕТУ ДИНАМИЧЕСКОЙ УСТОЙЧИВОСТИ
 СИСТЕМ РЕГУЛИРОВАНИЯ СКОРОСТИ ДВИГАТЕЛЕЙ
 ИЗМЕНЕНИЕМ ПОТОКА ВОЗБУЖДЕНИЯ**

В. А. БЕЙНАРОВИЧ, А. И. САПОЖНИКОВ,
 Ю. П. СЕРДЮКОВ, В. К. СМИРНОВ, В. М. СТЕПАНОВ

(Представлена научно-техническим семинаром НИИ АЭМ)

При регулировании скорости двигателей параллельного возбуждения изменением потока возбуждения встречаются некоторые особенности в исследовании динамических свойств таких систем. Эти особенности обусловлены нелинейностью характеристики намагничивания двигателя, наличием в системе нелинейных звеньев умножения и обратной зависимостью между регулирующим воздействием (поток возбуждения) и регулируемой величиной (скоростью вращения).

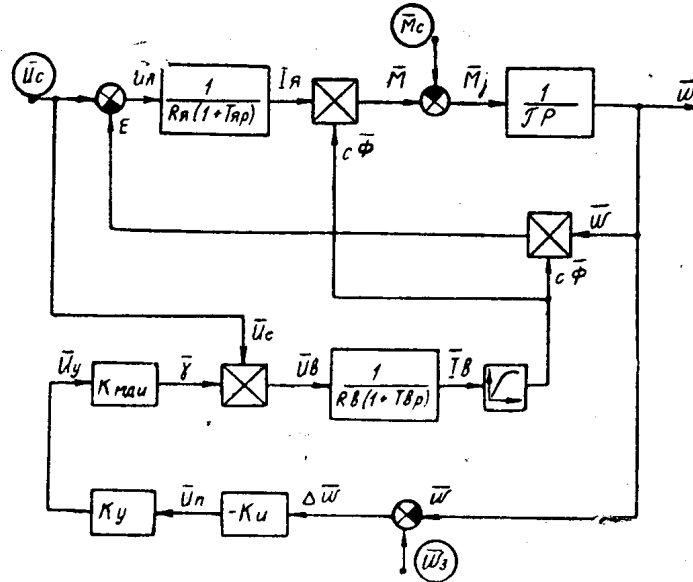


Рис. 1

На рис. 1 представлена структурная схема разработанной в НИИ АЭМ системы регулирования (стабилизации) скорости двигателя при управлении по возбуждению, когда обмотка возбуждения питается через тиристорный ШИМ-регулятор от того же источника, что и цепь якоря двигателя. Приведенная структурная схема соответствует общепринятым допущениям о линеаризации параметров и характеристик системы, за исключением учета нелинейностей характеристики намагничивания дви-

гателя и звеньев умножения. Считается, что из внешних воздействий существенными являются только величины заданной скорости ω_3 , напряжения питания U_c и момента нагрузки M_c (эти воздействия обозначены в кружках на структурной схеме). Для правильного функционирования системы регулирования измерительное устройство должно выполнять функцию инвертирования сигнала, что учитывается отрицательным знаком его коэффициента передачи ($-K_n$). Остальные звенья системы, представленные на структурной схеме рис. 1, видимо, не требуют пояснений. Можно лишь сказать, что измерительное устройство ($-K_n$), промежуточный усилитель (K_y), модулятор длительности импульсов ($K_{мдл}$) и тиристорный регулятор напряжения ($U_b = \gamma U_c$) считаются безынерционными звеньями, а параметры двигателя: сопротивление обмотки возбуждения R_b , сопротивление цепи якоря R_a , постоянные времени цепи возбуждения T_b и якоря T_a , момент инерции I , коэффициент C и характеристика намагничивания считаются неизменными.

Из рассмотрения структурной схемы рис. 1 следует, что исследование динамических свойств такой нелинейной системы в общем виде при одновременном учете всех воздействий аналитическими методами не представляется возможным, а графическими и графо-аналитическими методами — чрезвычайно затруднительно. Такое исследование может быть выполнено с помощью электронной вычислительной машины, но только для условий, когда входные воздействия заданы определенными функциями времени или координат системы. Вместе с тем при проектировании систем регулирования требуется первоначально оценить их работоспособность путем исследования динамической устойчивости. Обычно можно считать систему работоспособной, если в наиболее неблагоприятных условиях при исследовании «в малом» система имеет достаточный запас устойчивости. При этом исследование производят по упрощенным уравнениям в отклонениях для свободных движений. Этот прием может быть использован и для рассматриваемой системы регулирования возбуждения.

После соответствующих преобразований [1] передаточная функция разомкнутой системы регулирования, полученная из уравнения в отклонениях для свободных движений при отсутствии внешних воздействий, примет вид

$$W_p = -K \frac{\left(1 - 2 \frac{E_0}{U_{co}}\right) + \left(1 - \frac{E_0}{U_{co}}\right) p T_a}{(1 + p T_b)(1 + p T_m + p^2 T_a T_m)}, \quad (1)$$

где

- K — общий коэффициент усиления регулятора;
- E_0 — начальное значение эдс двигателя;
- U_{co} — начальное значение напряжения сети;
- T_m — электромеханическая постоянная времени.

Анализ выражения (1) показывает, что система регулирования содержит апериодическое и колебательное звенья, а также параллельно включенные дифференцирующие звенья, причем коэффициенты этих двух последних звеньев могут иметь различные знаки в зависимости от соотношения начальных значений эдс E_0 и напряжения питания U_{co} . Структурная схема для этого случая показана на рис. 2. Исследование устойчивости полученной структурной схемы при заданных параметрах не вызывает затруднений и может быть произведено известными методами.

Обмотка возбуждения двигателя может иметь разное исполнение вследствие того, что необходимые ампервитки возбуждения определяются произведением тока возбуждения на число витков обмотки возбуждения. Однако при производстве электродвигателей с тиристорным стабилизатором скорости целесообразно выполнить обмотку возбуждения так, чтобы ее постоянная времени соответствовала наилучшему сочетанию параметров по условиям динамической устойчивости системы стабилизации. Такая задача была поставлена электромашиностроителями перед разработчиками системы регулирования скорости применительно к электродвигателям типа П-81, П-82, П-112.

Исследование влияния T_B на динамическую устойчивость системы стабилизации с учетом вышеуказанного подхода целесообразно выполнить частотным методом Д-разбиения в области двух параметров — коэффициента усиления K и постоянной времени цепи обмотки возбуждения T_B . Кривые Д-разбиения строятся по характеристическому уравнению замкнутой системы, полученному из (1). Особые прямые [2] выражаются уравнениями (2) и (3):

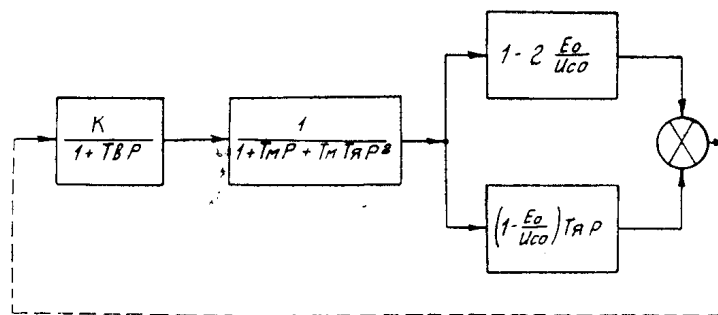


Рис. 2

$$1 + K \left(2 \frac{E_0}{U_{co}} - 1 \right) = 0 \quad \text{при } \omega = 0, \quad (2)$$

$$T_M \cdot T_{я} \cdot T_B = 0 \quad \text{при } \omega = \infty \quad (3)$$

Уравнение кривой Д-разбиения (граница устойчивости) по параметрам K и T_B имеет вид

$$K \left[T_M \cdot T_{я} \cdot T_B \frac{E_0}{U_{co}} + T_M \cdot T_{я}^2 \left(1 - \frac{E_0}{U_{co}} \right) \right] = T_M^2 \cdot T_B + T_B^2 \cdot T_M + T_M \cdot T_{я} \quad (4)$$

При подстановке в (4) параметров двигателей наибольшей ($T_{M1} = 0,037$ сек, $T_{я1} = 0,02$ сек) и наименьшей ($T_{M2} = 0,027$ сек, $T_{я} = 0,011$ сек) мощности рассматриваемого ряда получаем две границы устойчивости в плоскости параметров K и T_B , показанные на рис. 3, из которых видно, что с двигателем большей мощности допустимый коэффициент усиления системы намного ниже, чем с двигателем меньшей мощности. Общий коэффициент усиления в разомкнутой системе при заданной точности стабилизации $\kappa = 0,01$ определяется [2]

$$K_{\Sigma} = K \left(2 \frac{E_0}{U_{co}} - 1 \right) \geq \frac{1 - \kappa}{\kappa} \approx 100, \quad (5)$$

а поскольку обычно $E_0 \approx U_{co}$, то $K_{\Sigma} = K$, т. е. коэффициент усиления всей системы определяется значением коэффициента усиления регулятора

$K=100$. Из рис. 3 видно, что при требуемом коэффициенте усиления практически невозможно только подбором постоянной времени цепи возбуждения T_v обеспечить устойчивость системы.

При проектировании систем стабилизации скорости рекомендуется выполнять обмотки возбуждения с постоянной времени цепи порядка 0,3 сек (с учетом полной величины добавочного сопротивления для ослабления поля) и применение последовательной интегро-дифференциру-

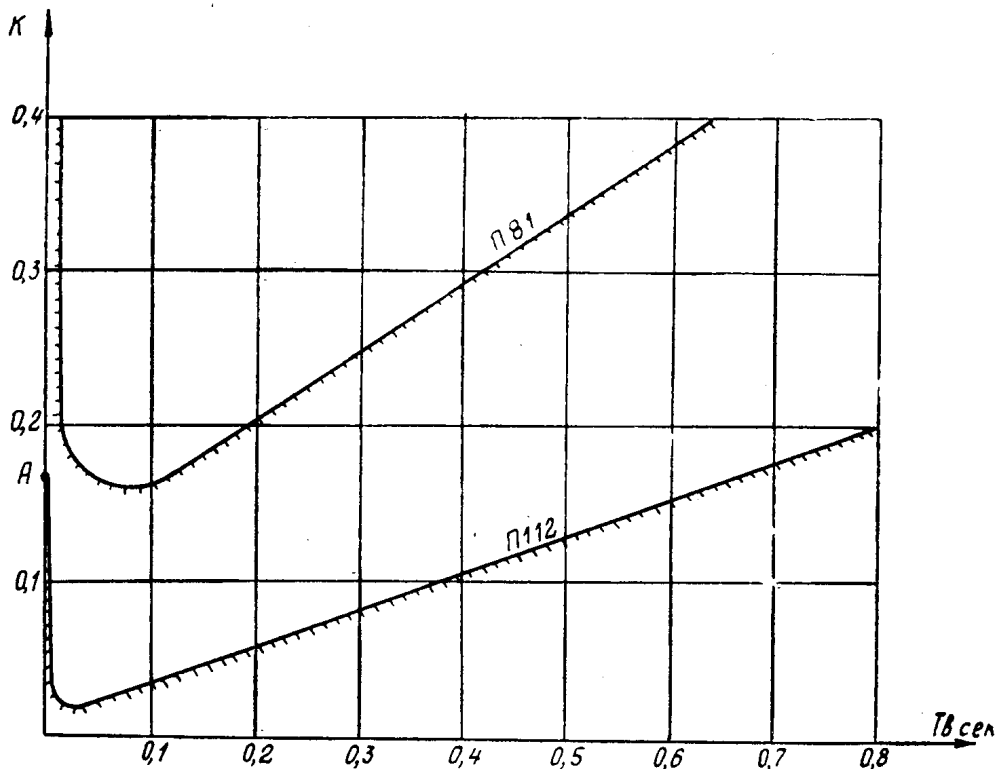


Рис. 3

ющей цепи [2, 3], параметры которой выбираются по методу частотных логарифмических характеристик [2] для двигателей типа П-112 наибольшей мощности. С уменьшением эквивалентного добавочного сопротивления при работе ШИМ-регулятора тока возбуждения постоянная времени цепи возбуждения увеличивается, что ведет к увеличению запаса устойчивости. Использование регулятора с выбранными таким путем параметрами обеспечит устойчивость при работе с двигателями П-81, П-82, так как в системах с этими двигателями имеется повышенный запас устойчивости (рис. 3).

ЛИТЕРАТУРА

1. А. С. Шаталов. Структурные методы в теории управления и электроавтоматике. М.—Л., 1962.
2. А. А. Воронов. Основы теории автоматического управления. И.1, М.—Л., «Энергия», 1965.
3. В. А. Бесекерский. Динамический синтез систем автоматического регулирования. М., «Наука», 1970.