

## УСТАНОВКА ДЛЯ ИСПЫТАНИЯ ШЛИФОВАЛЬНЫХ КРУГОВ НА ПРОЧНОСТЬ

В. А. ГОВОРУХИН, Б. Ф. ШЕРКУНОВ, Н. В. ЯРЕМЕНКО

(Представлена научным семинаром кафедры станков и резания металлов  
и кафедры технологии машиностроения)

Все шлифовальные круги перед работой должны испытываться на прочность при скорости, превышающей рабочую, как минимум, в 1,5 раза в течение 5—10 мин в зависимости от диаметра испытываемого

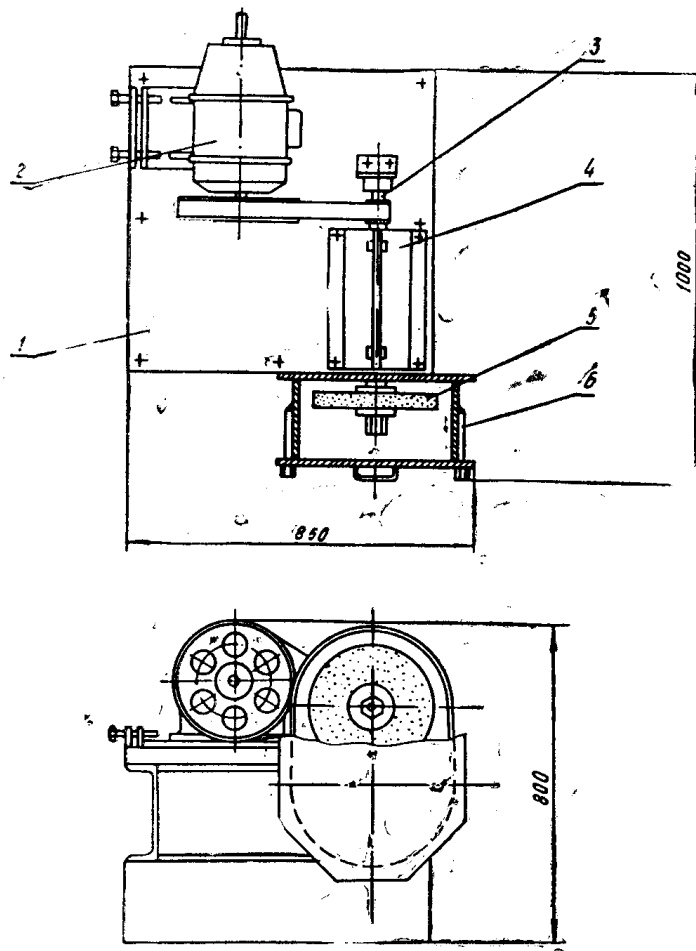


Рис. 1. Общий вид установки для испытания шлифовальных кругов на прочность

круга. Выпускаемые промышленностью станки для испытания шлифовальных кругов позволяют испытывать круги, работающие со скоростью 35—50 м/сек.

Разрабатываемые в лаборатории кафедры станков и резания металлов конструкции высокоскоростных шлифовальных кругов для работы со скоростью 60—100 м/сек потребовали создания специальной установки (рис. 1) для испытания на прочность и разрушение их при окружной скорости до 200 м/сек.

Все детали и узлы установки смонтированы на стальной плите 1, которая с помощью швеллеров жестко скреплена с фундаментом. Двигатель 2 постоянного тока плоским ремнем через шкивы с передаточным отношением, равным 6, передает движение быстроходному шпинделю 3, установленному в расточку шлифовальной бабки 4. Шпиндель вращается в высокоточных подшипниках качения. На шпиндель устанавливается шлифовальный круг 5 с максимальным диаметром 350 мм. Для безопасной работы в случае разрушения круга под действием центробежных сил он помещен в сварную камеру, усиленную ребрами жесткости. Камера изготовлена из стального листа толщиной 15 мм по периферийной части круга и 10 мм со стороны торцев круга.

Числа оборотов шлифовального круга изменяются бесступенчато от 0 до 18000 в минуту. Для измерения числа оборотов испытываемого шлифовального круга на втором конце шпинделя 1 (рис. 2) смонтирован

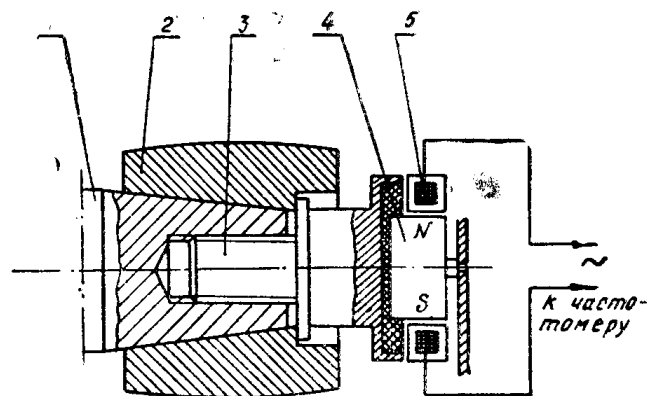


Рис. 2. Устройство для измерения числа оборотов

датчик числа оборотов. Болт крепления малого шкива 2 заменен специальным болтом 3 со встроенным в него постоянным магнитом 4. Охватывающая магнит обмотка 5 соединяется с частотомером, который показывает частоту наводимой э. д. с., соответствующей определенному числу оборотов.

Питание двигателя постоянным током осуществляется от генератора, мощностью 4,5 кВт, приводимого во вращение трехфазным асинхронным электродвигателем. Регулирование числа оборотов двигателя происходит за счет изменения э. д. с. генератора, зависящей от величины сопротивления реостата. Для уменьшения тока якоря в шунтовую обмотку двигателя включается регулируемый трансформатор с выпрямительным мостом.