

СХЕМА синхронизации системы ЦИФРОВОЙ РЕГИСТРАЦИИ

А. В. ТРИХАНОВ, П. П. ГРИГОРЬЕВ, А. Н. ОСОКИН

(Представлена научным семинаром кафедры вычислительной техники)

Схема синхронизации предназначена для обеспечения записи серий синхроимпульсов без искажений импульсов в начале и конце серий. Начало записи серий определяется сигналом «пуск», приход которого возможен в произвольный момент времени. Без схемы синхронизации начальные импульсы каждой серии могут быть искажены, а это при воспроизведении серий записанных синхроимпульсов может привести к ненадежной работе определенных схем, в которых используются серии синхроимпульсов. Вопросы синхронизации отражены в [1, 4]. Схема, описанная в [4], используется для выделения одного импульса из серии по сигналу «пуск». Для этого требуется две последовательности импульсов, одна из которых сдвинута относительно другой на полпериода. Схема довольно сложна (рис. 1) и требует для реализации пяти схем совпадения на два входа, два триггера, схему совпадения на три входа, соби-

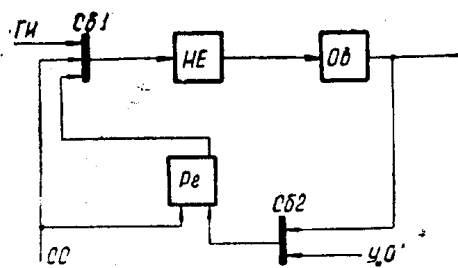


Рис. 1. Схема синхронизации с двумя сериями синхроимпульсов

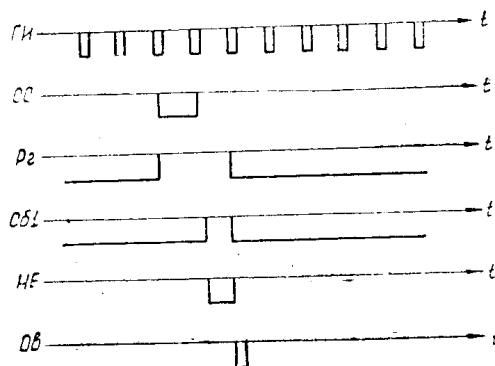


Рис. 2. Диаграммы работы схемы синхронизации с двумя сериями синхроимпульсов

тельную схему на два входа. Диаграммы работы схемы приведены на рис. 2. В [1] приведена схема выделения одного импульса при наличии одной серии синхроимпульсов. Эта схема (рис. 3, 4) более проста.

Обе эти схемы могут быть использованы для построения блока формирования последовательности синхроимпульсов, нужных для разметки магнитной ленты в системе цифровой регистрации [2], в соответствии с сигналами «пуск» и «стоп». Рассмотрим более подробно ис-

пользование схемы из [1]. Такая возможность связана с включением в цепь обратной связи счетчика с коэффициентом пересчета, равным числу импульсов последовательности. Сигнал с выхода старшего разряда счетчика может использоваться по-разному: либо останавливать работу схемы и с заданной задержкой запускать схему вновь, либо за-

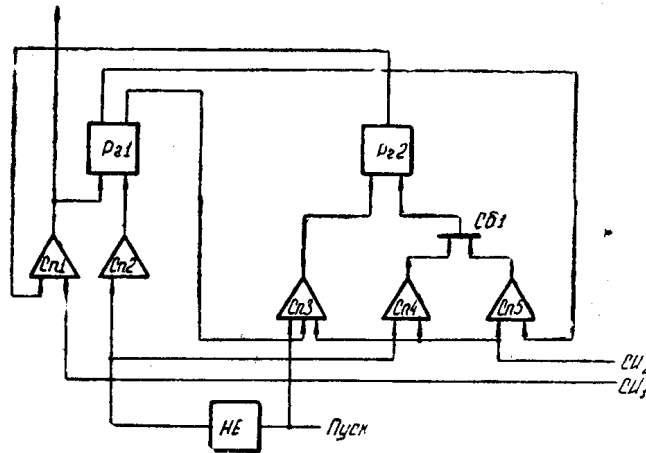


Рис. 3. Схема синхронизации с одной серией синхροимпульсов

прещать выработку импульсов последовательности в течение заданного времени. Как показывает сравнение, второй вариант требует меньшего количества оборудования.

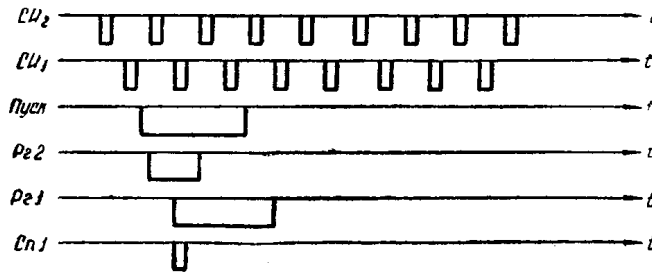


Рис. 4. Диаграммы работы схемы синхронизации с одной серией синхροимпульсов

При останове работы блока сигналом с пульта управления последовательность импульсов должна сформироваться полностью, для этого можно воспользоваться запрещением очередного запуска работы блока, например, так, как это реализовано в ЭЦВМ «Минск-1» [3]. В этом случае работа блока после каждой последовательности должна прекращаться.

В том случае, когда в конце последовательности следует запрет выработки импульсов, сигнал со старшего разряда следует использовать для прекращения работы блока. Данный вариант останова является более предпочтительным, по сравнению с первым, так как требует меньшей частоты работы триггера пуска. На рис. 5 и 6 показаны функциональная схема и временные диаграммы работы блока с учетом запрета выработки синхροимпульсов. Одновибраторы $Ов_2$ и $Ов_3$ определяют разные промежутки запрета выработки синхροимпульсов [2].

Оказывается, что схема из [4] представляет меньше возможностей для построения блока формирования последовательностей синхроимпульсов. Она не позволяет вводить запрещение выработки синхроимпульсов в таком простом явном виде, как это имело место в схеме

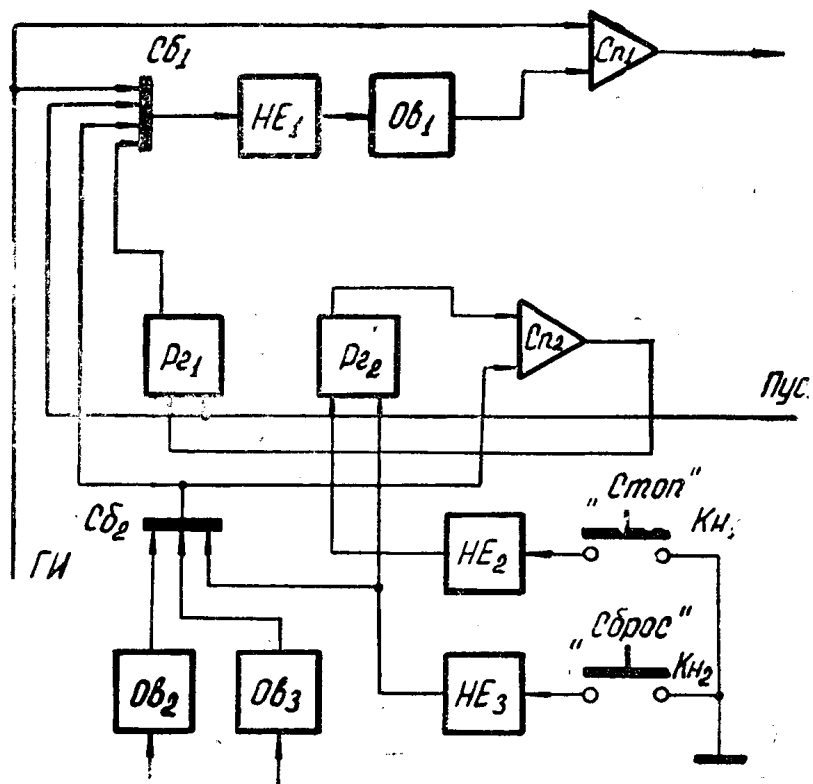


Рис. 5. Блок синхронизации с одной серией синхроимпульсов

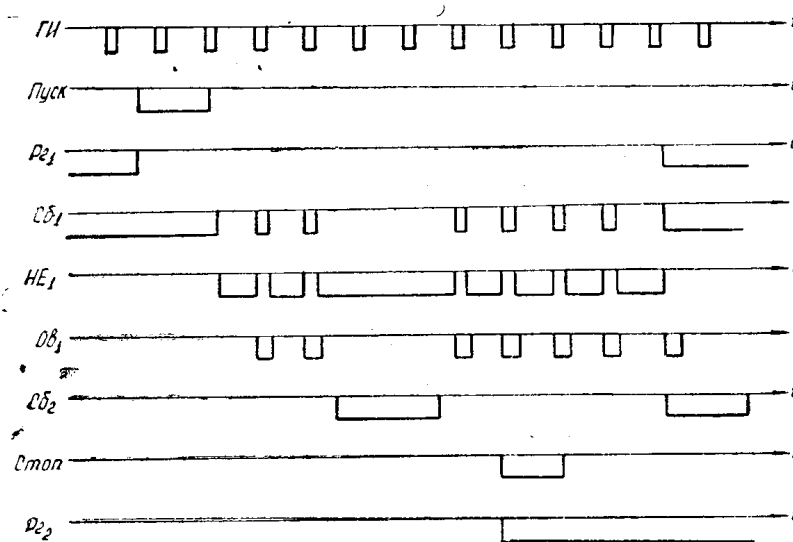


Рис. 6. Диаграммы работы блок-схемы синхронизации с одной серией синхроимпульсов

импульсов. Она не позволяет вводить запрещение выработки синхроимпульсов в таком простом явном виде, как это имело место в схеме

из [1]. Кроме того, блок синхронизации, построенный на основе данной схемы, является более сложным, чем блок синхронизации, построенный на основе схемы из [1], и требует для работы две серии синхроимпульсов.

ЛИТЕРАТУРА

1. В. П. Петров. Проектирование цифровых систем контроля и управления. М., Машгиз, 1967.
 2. А. В. Триханов и др. Разметка магнитной ленты в системе цифровой регистрации. В настоящем сборнике.
 3. Универсальная цифровая машина «Минск-1». Техническое описание. Минск, 1962.
 4. Универсальная цифровая машина «Урал-11Б». Техническое описание. Пенза, 1967.
-