

СТАБИЛИЗАТОР НАПРЯЖЕНИЯ ДЛЯ ПИТАНИЯ ЭЛЕКТРОМАГНИТА БЕТАТРОНА

Л. А. ВОЛЫНСКАЯ, В. М. РАЗИН

Чувствительность приборных методов бетатронной дефектоскопии материалов и изделий может быть доведена до 0,3—0,1%, однако при использовании сцинтилляционных и спектрометрических методов подобные результаты могут быть получены только при высокой стабильности напряжения возбуждения электромагнита бетатрона [1].

Так как активная мощность, потребляемая цепями питания бетатронной установки, может достигать 20—30 квт, то в качестве стабилизаторов напряжения питания бетатронов могут найти применение использующие нелинейные свойства электромагнита параметрические стабилизаторы [2] и компенсационные однотактные тиристорные стабилизаторы [3], обеспечивающие коэффициент стабилизации не выше 15—20. Кроме того, находят применение электромашинные стабилизированные источники переменного напряжения [4], использование которых связано со значительными техническими трудностями.

Особенностью электрических схем питания обмоток электромагнита бетатрона является наличие согласующего автотрансформатора [5], поэтому при выборе типа стабилизатора предпочтение должно быть отдано компенсационному импульсному стабилизатору, у которого регулирующий орган в виде двух включенных встречно-параллельно тиристоров соединен последовательно с основной обмоткой повышающего автотрансформатора [6].

Электрическая схема стабилизатора напряжения переменного тока для питания электромагнита бетатрона приведена на рис. 1, где 1 — автотрансформатор, 2 — электромагнит, 3 — схема управления и синхронизации, 4 — регулирующий орган.

Принцип действия стабилизатора заключается в том, что если тиристоры T_1 — T_2 не будут проводить ток в течение всего периода питающего напряжения, то обмотка электромагнита 2 будет подключена к источнику переменного напряжения U_c через насыщенный дроссель, образованный последовательной обмоткой автотрансформатора 1 с числом витков W_1 . Если же тиристоры T_1 — T_2 проводят ток весь период, то напряжение возбуждения электромагнита будет равно

$$U_{эм} = \frac{W_1 + W_2}{W_2} \cdot U_c \quad (1)$$

Регулирование угла зажигания тиристоров обеспечивает стабилизацию напряжения на нагрузке при изменении величины сетевого напряжения U_c в достаточно широких пределах.

При стабилизации напряжения питания электромагнита бетатрона Б-15 на энергию 15 Мэв была использована полупроводниковая схема управления и синхронизации, блок-схема которой приведена на рис. 2.

Работа схемы управления и синхронизации осуществляется следующим образом. Напряжение сети U_c поступает на вход схемы синхронизации 1, вырабатывающей прямоугольные импульсы в момент перехода напряжения $U_{ст} \cdot \sin \omega t$ через нулевые значения. Схема синхронизации 1 запускает генератор пилообразного напряжения 2, выход которого подключен к одному из входов компаратора 3. На другой вход компаратора 3 поступает постоянное управляющее напряжение. Для формирования управляющего напряжения используется цепь, состоящая из схе-

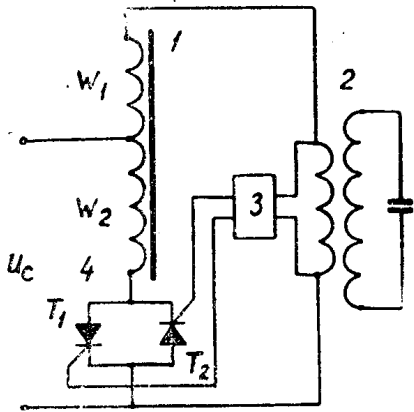


Рис. 1. Схема стабилизатора напряжения

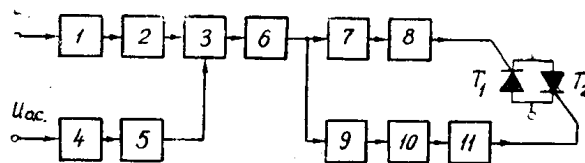


Рис. 2. Схема управления и синхронизации стабилизатора напряжения

мы сравнения 4 и усилителя постоянного тока 5. На вход схемы сравнения поступает выпрямленное напряжение обратной связи, снимаемое с первичной обмотки электромагнита бетатрона.

В момент равенства управляющего напряжения и напряжения на выходе генератора 2 на выходе компаратора 3 появляется прямоугольный импульс, усиливаемый усилителем 6. Формирование управляющих импульсов, поступающих на управляющие электроды тиристоров T_1 — T_2 , осуществляется с помощью расширителей 7, 9 и усилителей мощности 8, 11. Линия задержки 10 предназначена для задержки управляющего импульса, поступающего на электрод тиристора T_2 , на 10 мсек. Так как длительность импульсов на выходе генератора 3 составляет 10 мсек, то рассмотренная схема обеспечивает диапазон изменения угла открывания тиристоров 140 — 160° . В качестве усилителей мощности 8, 11 в схеме управления и синхронизации применены стандартные элементы серии «Логика» типа Т-403. Регулирующий орган выполнен в виде двух включенных встречно-параллельно тиристоров типа ПТЛ-50-8.

Проведенные лабораторные испытания показали, что при изменении входного напряжения в пределах 150 — 240 в и выходном напряжении 255 в коэффициент стабилизации стабилизатора 120 при токе нагрузки $17,5$ а. Коэффициент нелинейных искажений выходного напряжения не более $2,5\%$. Коэффициент мощности стабилизатора при работе на резонансную нагрузку не менее $0,85$. Предусмотрена плавная регулировка величины выходного напряжения в диапазоне 200 — 300 в. Время переходного процесса в цепи нагрузки при включении стабилизатора $0,9$ сек. Время переходного процесса при скачкообразном изменении входного напряжения от 160 до 200 в $0,25$ сек.

ЛИТЕРАТУРА

1. В. В. Евстигнеев, К. А. Дергобузов, В. М. Зыков, В. Н. Руденко, Ю. М. Степанов. Экспериментальная оценка возможностей электронной дефектоскопии. «Дефектоскопия», 1971, 2, 97.
 2. L. Sipek. Stabilizace napajeni magnetu betatronu. Elektrotechnicky obzor. 1962, 51, 5, str. 233.
 3. Л. М. Ананьев, М. М. Штейн. Стабилизация напряжения питания электромагнита бетатрона. Тезисы докладов VI межвузовской конференции по электронным ускорителям. Томск, 1966, 48.
 4. S. Haltrich, M. Janovici. Die Stabilisierung der Energieversorgung beim Betatron des Instituts für Atomphysik Bukarest. Wissenschaftliche Zeitschrift der Friedrich—Schiller—Universität Jena. 1964, H. 4, S. 485.
 5. Л. М. Ананьев, А. А. Воробьев, В. И. Горбунов. Индукционный ускоритель электронов — бетатрон. М., Атомиздат, 1961.
 6. А. Я. Якушев. Применение тиристоров для стабилизации напряжения вспомогательных цепей электропоездов переменного тока типа ЭР-9. Труды ЛИИЖТа, вып. 277, 1968, 45.
-