

## МУАРОВЫЙ ИЗМЕРИТЕЛЬ ПАРАМЕТРОВ УГЛОВОГО ДВИЖЕНИЯ

В. И. ЛУКОВНИКОВ

(Представлена научно-техническим семинаром кафедры приборов и устройств систем автоматики)

Из множества существующих схем измерения параметров углового движения наиболее перспективными следует считать схемы, использующие фотоэлектрические датчики, построенные на основе применения муаровой картины для преобразования «угол — фаза» [1].

Подобные датчики позволяют достичь высокой точности измерения, поскольку они обеспечивают усреднение ошибок по всем меткам и легко выполняются с большими коэффициентами оптической редукации. Однако необходимость использования в их конструкции кольцевого источника света и кольцевых фотоприемников существенно усложняет и удорожает датчики, что препятствует распространению последних в науке, технике.

Нами предлагается простой фотоэлектрический муаровый измеритель параметров углового движения, в котором использованы обычные осветитель и фотоприемники, а отверстия растровых дисков выполнены круглыми, технология изготовления которых существенно проще, чем технология изготовления радиальных щелей [2].

Оптическая схема измерителя вместе с блок-схемой электронной части представлена на рис. 1.

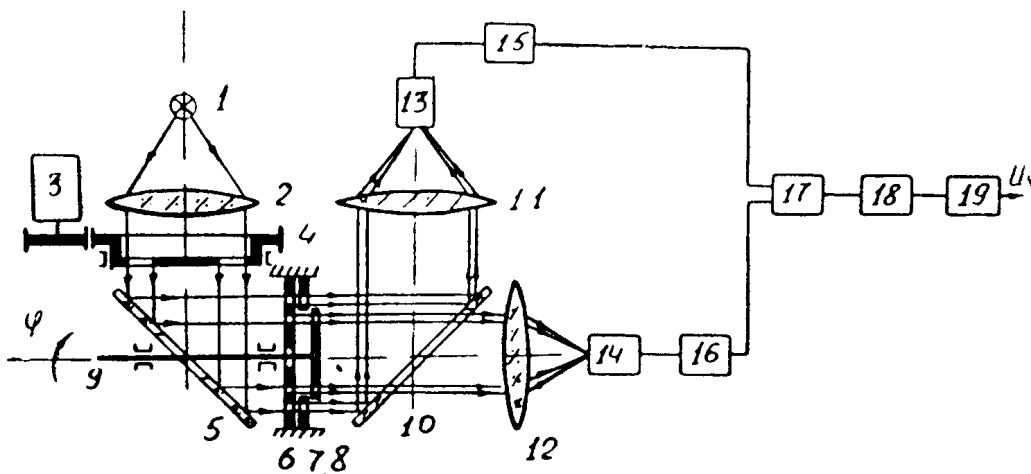


Рис. 1. Схема измерителя параметров углового движения.

Излучение источника 1 формируется с помощью линзы 2 в параллельный поток света, который проходит через вращаемый электродвигателем 3 модулятор 4, отражается от зеркала 5 и просвечивает растровые диски 6, 7, 8, причем последний жестко закреплен на измерительном валике 9. Валик 9 может легко поворачиваться в подшипниках, а его конец выводится сквозь отверстия в центре растрового диска 6 и зеркала 5 для сочленения с объектом, параметры углового движения которого измеряются.

Световой поток, прошедший растровые диски 6, 7, 8, делится с помощью зеркала 10 с эллиптическим отверстием в центре на две части, которые линзами 11 и 12 фокусируются на фотоприемники 13 и 14. Одна часть светового потока проходит через отверстия неподвижных растровых дисков 6 и 7 и создает при вращении модулятора 4 на выходе фотоприемника 13 опорный сигнал переменного тока. Вторая часть светового потока проходит через отверстия неподвижного растрового диска 6 и подвижного 8 и создает на выходе фотоприемника 14 сигнал переменного тока, сдвиг фазы которого по отношению к опорному сигналу зависит от углового положения растрового диска 8, а значит измерительного валика 9.

Электронные блоки 15 и 16, каждый из которых представляет собой последовательное соединение эмиттерного повторителя, усилителя и триггера Шмидта, предназначены для согласования фотоприемников с электронной частью прибора и формирования сигнала. В блоке 17, выполненном в виде симметричного триггера, осуществляется преобразование сдвига фаз сигналов с фотоприемников в ширину выходного импульса. Блок 18, изготовленный подобно «безинерционному» фильтру [3], вырабатывает треугольные импульсы, амплитуда которых пропорциональна ширине прямоугольного импульса, приходящего с блока 17. И, наконец, выходной блок вырабатывает постоянное напряжение  $U$  пропорциональное либо углу  $\varphi$ , либо скорости поворота валика 9.

Для оптико-механической части данного измерителя справедливы известные соотношения [1] для коэффициента оптической редукации

$$i = z_1(z_1 - z_2)^{-1} \quad (1)$$

и общего коэффициента передачи

$$K = z_1 \quad (2)$$

где  $z_1$  — число отверстий по одной окружности на диске 6;

$z_2$  — число отверстий по окружности на диске 7 (и 8).

В целях минимального искажения муаровой картины диаметры отверстий на нижней ( $d_1$ ) и верхней ( $d_1'$ ) концентрических окружностях диска 6, а значит и на дисках 8 и 7 соответственно ( $d_2$  и  $d_2'$ ), следует выбирать такими, чтобы два соседних, расположенных на одном радиусе, отверстия вписывались в одинаковый центральный угол, равный центральному углу между отверстиями. Вследствие этого при изготовлении растровых дисков следует учитывать следующие, полученные из геометрических соображений, соотношения:

$$\frac{d_1}{d_2} = \frac{d_1'}{d_2'} = \frac{\sin(\pi/2 z_1)}{\sin(\pi/2 z_2)}, \quad (3)$$

$$\frac{D}{D'} = \frac{d_1}{d_1'} = \frac{d_2}{d_2'}, \quad (4)$$

где  $D$  и  $D'$  — диаметры нижней и верхней окружностей, по которым расположены растровые отверстия.

В соответствии с описанием был изготовлен экспериментальный образец измерителя. В образце использовалась в качестве осветителя лампочка от карманного фонаря, модулятор имел четыре равных секторных выреза и вращался электродвигателем типа ДРВ-20 с помощью обеспечивающей хорошую плавность хода ременной передачи; линзы имели диаметр 40 мм, а увеличение — 2,5\*; зеркала были выполнены металлическими; в качестве фотоприемников использовались малогабаритные Ф.Э.У. типа Ф.Э.У.26. Растровые диски были изготовлены по размерам:  $D=28$  мм;  $D'=32$  мм;  $d_1=1,15$  мм;  $d_2=1,0$  мм;  $d_1'=1,25$  мм;  $d_2'=1,1$  мм;  $z_1=44$ ;  $z_2=40$ .

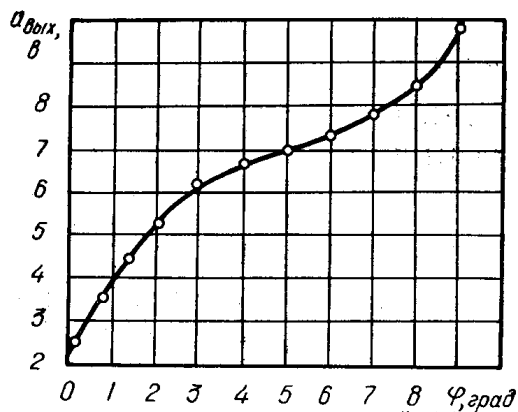


Рис. 2. Выходная характеристика измерителя.

Экспериментально исследовался данный измеритель для определения угла поворота. Угол поворота задавался с точностью  $1'$  с помощью безлюфтового редуктора с передаточным отношением 360, а выходное напряжение измерялось вольтметром класса 0,1. Измеритель показал полную работоспособность, причем, согласно представленной на рис. 2 характеристике «выход — вход», он имеет диапазон измерения более  $9^\circ$ , а точность — около  $10'$ .

#### ЛИТЕРАТУРА

1. Б. Я. Карасик и др. Использование муаровой картины преобразования «угол-фаза». «Оптико-механическая промышленность», 5,24, 1968.
2. Н. А. Валюс. Растровые оптические приборы. М., «Машиностроение», 1966.
3. В. В. Андрушук, В. Н. Шарахин. Измерение малых колебаний угловой скорости в САР. Изв. вузов, «Приборостроение», 1966.