

КОМПАРАТОРЫ ПЕРЕМЕННЫХ НАПРЯЖЕНИЙ С ВЫСОКОЙ ДОЛГОВРЕМЕННОЙ СТАБИЛЬНОСТЬЮ

М. С. РОЙТМАН, Ю. Г. СВИНОЛУПОВ, Ю. А. БУЛАТОВ

(Представлена научным семинаром кафедры радиотехники)

Одной из важных задач измерительной техники является создание прецизионных компараторов действующего значения напряжения, способных эффективно функционировать в системах авторегулирования и обладающих высокой долговременной стабильностью. Актуальность указанной задачи обусловлена тем, что наиболее точным методом измерения переменного напряжения является метод его компарирования по действующему значению с известным постоянным, а все широкодиапазонные по частоте компараторы имеют сравнительно низкую временную стабильность.

Одним из направлений решения рассматриваемой задачи является использование метода периодического преобразования [1]. В этом случае измеряемое напряжение U_x и образцовое U_0 через коммутатор П поочередно с частотой f_k поступают на измерительный преобразователь ИП (см. рис. 1). Если звенья П и ИП идеальны, то при

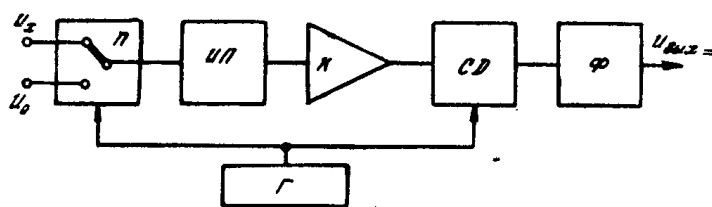


Рис. 1

$U_x \neq U_0$ на выходе измерительного преобразователя появится сигнал с частотой f_k , который после усиления усилителем выпрямляется синхронным детектором СД. Низкочастотный фильтр Ф подавляет переменную составляющую выпрямленного сигнала, и на выходе получаем постоянное напряжение $U_{из}$, значение которого пропорционально отклонению U_x от U_0 , а полярность его зависит от знака этого отклонения. Такое построение компаратора заставляет предъявлять весьма жесткие требования к коммутатору, так как привносимые им погрешности полностью входят в результирующую погрешность компарирования. Требуемые динамические характеристики коммутатора определяются нижней граничной частотой f_n измеряемого напряжения U_x и допустимой погрешностью измерительного преобразователя ИП на этой частоте δ_f . Например, если $f_n = 20$ гц и $\delta_{fn} = 0,01\%$, то в случае фотоэлектри-

ческого ИП постоянная времени лампочки накаливания τ_{λ} должна быть не менее 200 мсек [2] и максимальная частота коммутации $f_{\text{кmax}} \leq \frac{1}{5\tau_{\lambda}} = 1 \text{ гц}$. Снижение же частоты коммутации затрудняет

усиление сигнала и особенно фильтрацию переменной составляющей на выходе СД (во избежание неустойчивости в замкнутой системе авторегулирования напряжения фильтр Φ может быть только однозвенным) и в конечном итоге уменьшает быстродействие компаратора. Поэтому частоту $f_{\text{к}}$ приходится брать в пределах $0,5 \div 1 \text{ гц}$. Отсюда мы получаем допустимую длительность переключения менее 1000 мсек. Проведенные исследования магнитоуправляемых контактов (герконов) типа КЭМ-1, КЭМ-2, КЭМ-2Б показали, что время перелета контактов и дребезга превышает указанное. Применение в коммутаторе транзисторов в инверсном включении не дает желаемых результатов прежде всего из-за значительного сопротивления замкнутого ключа ($r_{\text{к}} > 3 \text{ ом}$)

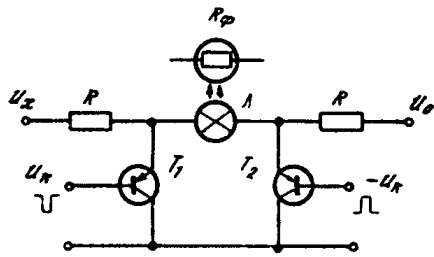


Рис. 2

и его неидентичности для постоянного и переменного токов. Возникает еще одна трудность, связанная с необходимостью иметь источник коммутирующего напряжения Γ с малой емкостью по отношению к «земле». Такая необходимость отсутствует, если коммутатор на транзисторах выполнить по схеме, приведенной на рис. 2. Данный компаратор прост и эффективен при допустимости погрешности компарирования порядка 0,05% и более. Требование малости сопротивления открытого ключа резко ослабляется, если между измерительным преобразователем ИП и коммутатором П включить согласующий усилитель (СУ) или повторитель напряжения (см. рис. 3). Очевидно, что коэффициент пе-

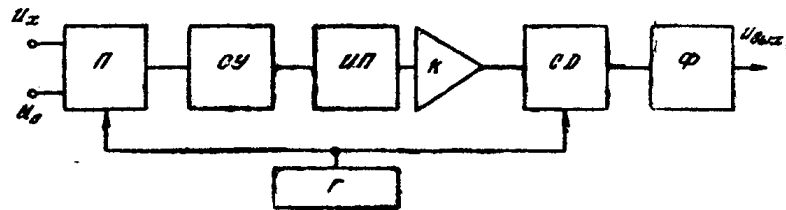


Рис. 3

редачи СУ для напряжений U_x , U_0 должен быть одинаков. К сожалению, в настоящее время еще нет реализаций усилителей с неизменным коэффициентом передачи на постоянном и переменном токе. Это вынуждает в качестве образцового напряжения U_0 брать переменное напряжение. Именно этот путь используется в калибраторе 745А фирмы Hewlett—Packard [3]. В качестве U_0 применено напряжение меандра с фиксированной частотой 400 гц. Ясно, что потенциальные метрологические свойства такого компаратора при прочих равных условиях ограничены метрологическими характеристиками генератора опорного переменного напряжения U_0 и стабильностью хода частотно-фазовой характеристики СУ. Последнее является основным фактором, ограничивающим диапазон частот (110 кгц у калибратора 745А) и приводящим к тому, что на 100 кгц погрешность возрастает до 0,05%. Для уменьшения частотной погрешности нами был разработан согласую-

ший повторитель с использованием аддитивной коррекции. Принципиальная схема повторителя дана на рис. 4.

В диапазоне частот $20 \text{ гц} \div 100 \text{ кгц}$ коэффициент передачи повторителя $K_n \geq 0,99995$, а его нестабильность меньше $0,005\%$. Частотная погрешность на 200 кгц равна $0,02\%$. Выходное сопротивление $R_{\text{вых}} \leq 0,05 \text{ ом}$. Описываемый повторитель благодаря высокой точности

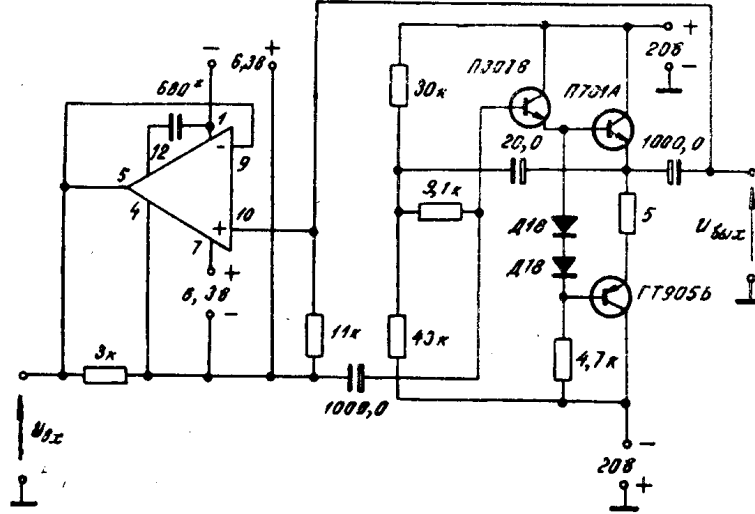


Рис. 4

коэффициента передачи и его стабильности, а также весьма малому выходному сопротивлению может найти применение во многих прецизионных устройствах. Дальнейшее расширение частотного диапазона встречает большие трудности.

Компаратор, приведенный на рис. 3, обладает также принципиально важным недостатком — невозможностью прямой «самопроверки». Все это заставляет искать иные пути решения. В [4] был предложен комму-

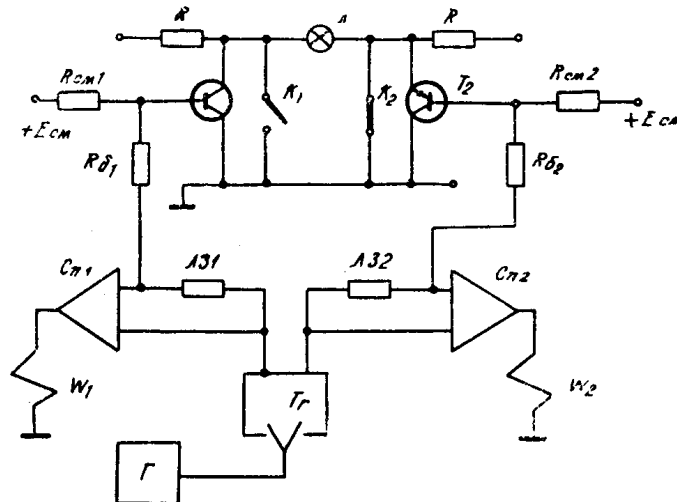


Рис. 5

татор, в котором в качестве ключей использованы параллельно соединенные магнитоуправляемые контакты и транзисторы в инверсном включении (см. рис. 5).

Специальная схема управления транзисторами позволяет резко снизить коммутационные погрешности из-за инерционности магнитоуправ-

ляемых контактов и их дребезга. Но и при идеальном коммутаторе на низких частотах U_x на выходе ИП возникают выбросы из-за произвольности момента переключения t_{ni} .

На рис. 6 приведены графики мощности переменного напряжения (1) и постоянного (2). Ясно, что даже при мгновенном переключении ИП

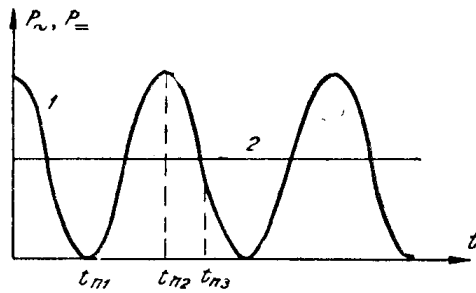


Рис. 6

будут возникать выбросы, зависящие от момента переключения и значения τ_n . Для того чтобы уменьшить эти выбросы, приходится синхронизировать работу коммутатора с переменным напряжением U_x , поступающим на компаратор.

Учитывая сложность технической реализации прецизионного компаратора модуляционного типа, работающего с низких частот, и его инерционность, нами предлагается использовать компараторы с авто-

матической корректировкой (см. рис. 7). Напряжение U_x через контакт a реле p поступает на вход ИП, состоящего из маломощной лампочки накаливания и фоторезистора. От источника постоянного тока ИО образцовое напряжение U_0 подается на вход второго измерительного преоб-

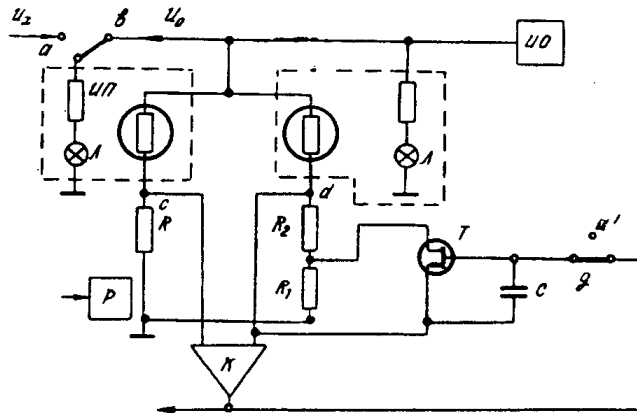


Рис. 7

разователя. Оба ИП совместно с резисторами R_1 , R_2 , R_3 образуют дифференциальный компаратор напряжений U_x и U_0 . К точкам c , d подключен усилитель небаланса K . Когда контакты реле находятся в положении a и a' , то сравниваются напряжения U_x и U_0 . Если параметры элементов компаратора одинаковы и $U_x = U_0$, то сигнал между точками cd будет отсутствовать. Если теперь U_x изменится, то появится сигнал рассогласования и он будет усилен усилителем K . Но из-за нестабильности измерительных преобразователей даже при $U_x = U_0$ появится сигнал U_{cd} . Для того, чтобы исключить временную нестабильность дифференциального компаратора, в положении контактов реле b и g на оба входа компаратора поступает постоянное напряжение U_0 , и если преобразователи идентичны, то $U_{cd} = 0$. Если же преобразователи неодинаковы, то $U_{cd} \neq 0$, и это напряжение небаланса после усиления усилителем K поступит через контакт g на запоминающую емкость C и затвор полевого транзистора T . В зависимости от сигнала небаланса меняется ток транзистора T и, следовательно, степень шунтирования резистора R_2 . При этом происходит автобалансировка схемы до значения

погрешности статизма в системе, которая равна $\frac{\Delta H}{H} \cdot \frac{1}{K_{ст}}$, где $\frac{\Delta H}{H}$ — относительная нестабильность преобразователя, $K_{ст}$ — относительный коэффициент стабилизации в контуре. Этот процесс уравнивания дифференциального компаратора длится две-три секунды. Затем контакт реле P переключается автоматически в положение a и дифференциальный компаратор осуществляет измерение U_x . Этот этап может длиться 2 ÷ 5 минут. За это время параметры компаратора изменяются незначительно. Затем опять в течение 2 ÷ 3 секунд корректируется компаратор.

В реализованном образце были использованы микросхема 1УТ401Б (в качестве усилителя K), запоминающая емкость типа К77-1 и полевой транзистор с изолированным затвором ТН-12. Если компаратор работает в системе автоконтроля, интервалы корректировки могут быть запрограммированы, или корректировка может быть совмещена с иными переключениями в системе. Такое построение компаратора не приводит к увеличению его инерционности, является простым и в наиболее полной мере позволяет практически реализовать метрологические свойства ИП, включая и его частотный диапазон.

ЛИТЕРАТУРА

1. Ю. А. Скрипник. Методы преобразования и выделения измерительной информации из гармонических сигналов. Киев, «Наукова думка», 1971.
2. М. С. Ройтман. Многозначные меры переменных напряжений. Известия ТПИ, т. 270, Томск, 1972.
3. «Калибратор 745А». Проспект фирмы Hewlett—Packard, 1968.
4. М. С. Ройтман, Ю. А. Булатов, Ю. Г. Свинолупов. Генератор-калибратор с высокой долговременной стабильностью. II республиканская научно-техническая конференция по электронным измерительным приборам и системам с коммутационно-модуляционными преобразователями. Тезисы докладов. Львов, 1971.