

ГЕНЕРАТОР-КАЛИБРАТОР ГК-12

М. С. РОЙТМАН, Ю. М. ФОМИЧЕВ, Ю. А. БУЛАТОВ, Ю. Г. СВИНОЛУПОВ

(Представлена научным семинаром кафедры радиотехники)

Генератор-калибратор ГК-12 является первой отечественной многозначной мерой переменных напряжений с высокой долговременной стабильностью. Он отличается от ранее разработанных генераторов ГК-8 и ГК-10 также существенно улучшенными метрологическими свойствами и эксплуатационными характеристиками. Последнее обусловлено тем, что в нем отсутствуют какие-либо ручные регулировки. Это упрощает обслуживание и резко увеличивает производительность труда. Структурная схема ГК-12 приведена на рис. 1. Напряжение с выхода задающего генератора ЗГ поступает на две последовательно соединенные ступени стабилизации напряжения.

Целесообразность двух независимых контуров авторегулирования объясняется следующим. Изменения напряжения на выходе ЗГ при коммутациях частоты из-за вариации параметров схемы могут достигать 10%, а нестабильность выходной величины не должна превышать 0,005%. Следовательно, необходим коэффициент стабилизации $G_{ст} \gg 2000$. Одновременно желательны возможно больший запас по устойчивости и минимальный коэффициент третьей гармоники $K_{зг}$ в области низких частот. В одноконтурной системе это реализуемо только при искусственном и очень существенном увеличении постоянной времени фильтра (см. выражения (1), (2) работы [1]), что резко повышает требования к допустимому уровню флуктуации напряжения на выходе ЗГ. Заметим также, что при использовании в качестве чувствительного элемента системы автостабилизации измерительного преобразователя (ИП) действующего значения, существенное увеличение постоянной времени ИП затруднительно, а в большинстве случаев даже и невозможно. В двухконтурной же системе авторегулирования ситуация сильно упрощается [1], так как $G_{ст}$ равен произведению коэффициентов стабилизации G_1 —первой ступени и G_2 —второй, а $K_{зг}$ —сумме коэффициентов третьей гармоники ступеней. В первом контуре стабилизации применен двухполупериодный измерительный преобразователь (ИП) среднего значения на операционном усилителе (рис. 2). Использование операционного усилителя с малым приведенным дрейфом (1УТ401А) и высокочастотных диодов (ГД508Б) позволяет построить ИП с хорошей частотной характеристикой и временной стабильностью. Как показали исследования, $\delta_{ип}(f)$ не превышает $\pm 0,2\%$ в диапазоне частот 20 гц—200 кгц, а $\delta_{ип}(t) \leq 0,1\%$.

Для обеспечения малого $K_{зг}$ во всем диапазоне частот, в ИП на частотах от 20 до 200 гц, автоматически переключается фильтр с одно-

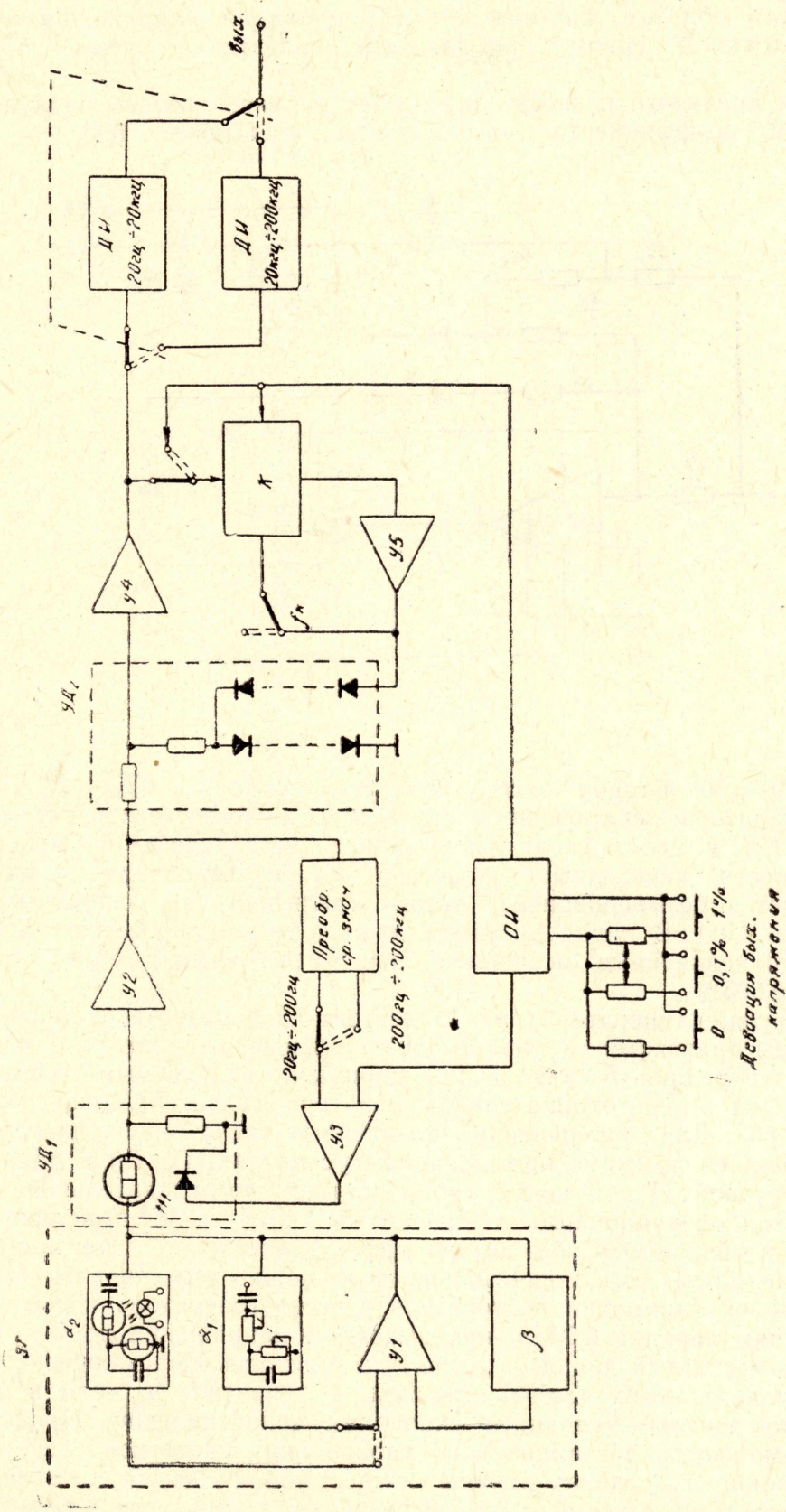


Рис. 1

звенного (R_7C_1) на двухзвенный ($R_7C_1R_8C_2$). Регулировка напряжения осуществляется оптроном, состоящим из светодиода АЛ102А и фоторезистора с малой инерционностью СФЗ-4Б.

Таким образом, система авторегулирования напряжения на низких частотах в первом приближении является системой третьего порядка.

Для принятого разнеса постоянных времени звеньев практическое значение коэффициента стабилизации превышает 500, а взято

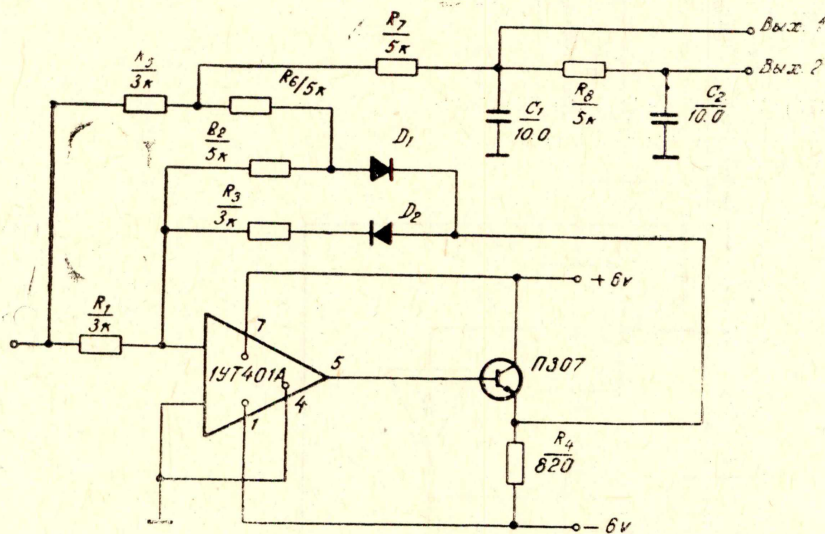


Рис. 2

$G_1 = 100-150$. Второй контур авторегулирования с $G_2 \sim 20$ состоит из компаратора действующего значения с автоматической коррекцией дрейфа [2]. С целью увеличения запаса устойчивости и уменьшения длительности переходных процессов для регулирования напряжения используется безынерционное звено (делитель на сопротивлениях и диодах УД₂). В принятом узком диапазоне регулирования напряжения (2%) нелинейные искажения, вносимые регулирующим звеном, меньше 0,005%.

Задающий генератор (рис. 3) состоит из повторителя напряжения с полевым транзистором типа КП303 на входе, усилителя с коэффициентом передачи $K = 3$ и инерционным нелинейным элементом (НСМ12×5) в цепи отрицательной обратной связи, RC-цепи положительной ОС. Для уменьшения нелинейных искажений повторитель в ЗГ выполнен по схеме двухкаскадного усилителя (T_1, T_2) с динамической нагрузкой (T_3) и почти стопроцентной последовательной ООС. Применение операционного усилителя (197401Б) в ЗГ позволяет охватить его глубокой ООС без потери эффективности во всем частотном диапазоне. Кроме того, сопротивлением R_5 можно регулировать коэффициент второй гармоники повторителя и всего генератора и свести его к значениям порядка 0,005% при выходном напряжении до 2 в.

Весь частотный диапазон разбит на 4 декады. Переключение декад осуществляется коммутацией емкостей, а изменение частоты в пределах каждой декады—вариацией спаренных сопротивлений. Предусмотрена возможность дистанционного управления частотной генерации. Сканирование в пределах декады осуществляется двумя идентичными фоторезисторами, освещаемыми лампой накаливания типа НСМ 6,3×20 (см. рис. 1). Идентичность во всем диапазоне достигается применением

матрицы фотосопротивления. Декадное изменение частоты производится автоматическим переключением емкостей фазирующей цепи.

Для получения малых значений нелинейных искажений и выходного сопротивления в усилителе мощности используется аддитивная коррекция по мгновенному значению погрешности коэффициента передачи.

Все градации напряжения ниже основного предела 10 в получаются с помощью пятидекадного индуктивного делителя. Первые три декады выполнены по лестничному способу намотки [3].

Одной из основных особенностей делителя является то, что для достижения малой частотной погрешности до 200 кГц он состоит из двух

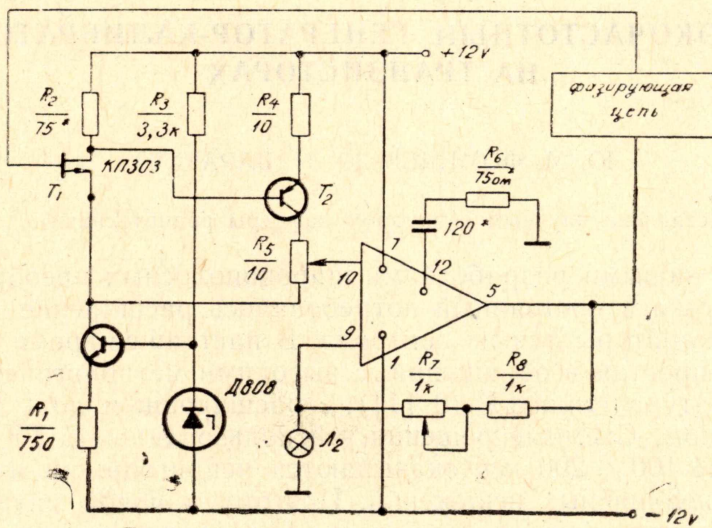


Рис. 3

одновременно переключаемых декадных индуктивных делителей. Первый работает в диапазоне от 20 гц до 20 кГц, а второй—от 20 до 200 кГц.

В ГК-12 также предусмотрена возможность девиации выходного напряжения в заданных пределах. Изменение выдаваемого напряжения осуществляется за счет первой и второй петли автостабилизации при точно заданном отклонении уровня опорного напряжения.

ЛИТЕРАТУРА

1. М. С. Ройтман. Многочисленные меры переменных напряжений. Настоящий сборник.
2. М. С. Ройтман, Ю. Г. Свинолупов, Ю. А. Булатов. Компараторы переменных напряжений с высокой долговременной стабильностью. Настоящий сборник.
3. А. И. Крамнюк, М. С. Ройтман. Широкополосные индуктивные делители напряжения. Настоящий сборник.