

ВЫСОКОСТАБИЛЬНЫЙ ИЗМЕРИТЕЛЬНЫЙ ГЕНЕРАТОР Г-4

В. Р. ЦИБУЛЬСКИЙ, В. А. БУТЕНКО

(Представлена научным семинаром кафедры радиотехники)

Генератор Г-4 представляет собой высокостабильный источник синусоидального напряжения с малым уровнем гармоник и достаточно мощным выходом.

В основу построения генератора положен способ авторегулирования напряжения с использованием преобразователя среднего значения в цепи обратной связи и фотоэлектрического управляемого элемента. На рис. 1 приведена принципиальная схема Г-4.

Задающий генератор представляет собой генератор с мостом Вина. В качестве инерционного нелинейного элемента в цепи обратной связи использована специальная лампа накаливания, благодаря чему нелинейные искажения на частоте 20 гц не превышают 0,07%. Усилитель мощности собран по каскадной схеме с параллельным управлением. Коэффициент усиления по напряжению равен 10. Отличительной особенностью его является то, что сопротивление обратной связи усилителя $R = R_1 \parallel R_\phi$ одновременно является и управляемым элементом общей петли обратной связи. Преобразователь среднего значения представляет собой диодный выпрямитель с температурной компенсацией и имеет высокую временную и температурную стабильность.

Следующим элементом, определяющим стабильность выходного напряжения всего устройства, является опорный источник. Последний собран по схеме Вильямса [1] с применением стабилитронов КС196В, имеющих гарантированную стабильность.

Использование преобразователя среднего значения позволило создать достаточно высокоомную цепь сравнения, причем после преобразователя, а следовательно, и иметь малое потребление тока от опорного источника. При этом условия схема Вильямса дает коэффициент стабилизации $10^3 \div 10^4$ и сохраняет температурные свойства используемых стабилитронов. Для стабилитронов КС196В $ТКН = 0,001\% / ^\circ\text{C}$. Для получения высокой температурной стабильности всего генератора использовалась сквозная температурная компенсация посредством включения дополнительного диода и переменного сопротивления R_3 .

В качестве усилителя рассогласования применена интегральная схема ИУТ401А, позволяющая без дополнительных согласующих элементов работать на светодиод АЛ102А. Для исключения влияния быстрых колебаний внешней температуры преобразователь, усилитель рассогласования и опорный источник помещены в пассивный термостат.

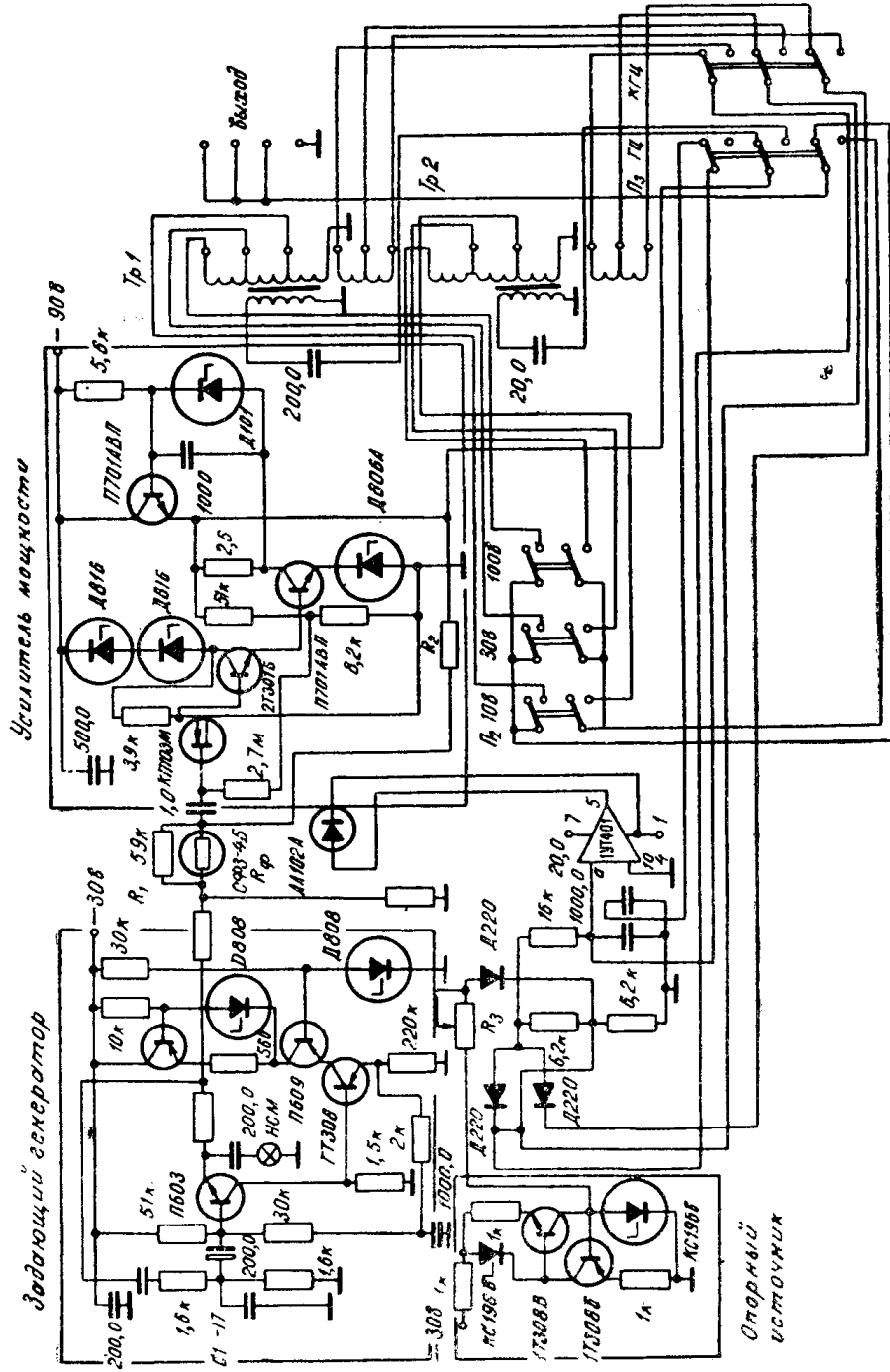


Рис. 1

Генератор Г-4 поверен, аттестован и эксплуатируется Всесоюзным научно-исследовательским институтом метрологии имени Д. И. Менделеева в г. Ленинграде. По данным ВНИИИМа, среднее значение нестабильности выходного напряжения за 5 минут менее 0,001%, за 1,5 часа — 0,001%.

Техническая характеристика Г-4

1. Частотный диапазон 20 гц — 50 кгц.
2. Уровень выходных напряжений 10, 30 и 100 в с регулировкой $\pm 5\%$.
3. Нестабильность выходного напряжения менее 0,001%.
4. Коэффициент нелинейных искажений менее 0,1%.
5. Выходная мощность 2 вт.

ЛИТЕРАТУРА

1. P. Williams. Выходная мощность источника опорного напряжения постоянного тока. «Электроника», 1969, № 9, стр. 135.
-